

Bras d'aspiration - pour un environnement de travail sans fumées, ni poussière.

Les bras d'aspiration Nederman couvrent de nombreuses applications et sont très souples à l'usage, simples à positionner, à allonger ou à replier. Ils se positionnent où on le souhaite d'une simple pression de la main. Différents supports de fixation sont disponibles pour un montage mural, plafond ou sur une extension. Pour une plus grande efficacité et une portée supplémentaire, il est possible de combiner les bras avec divers accessoires, tels que des hottes, clapets et extensions.

En montant un bras sur un rail, il est possible d'intervenir sur une plus grande zone de travail.

Pour les environnements de travail avec:

- Fumées
- Poussières
- Vapeurs

BRAS D'ASPIRATION TABLE DE SOUDAGE ET DE MEULAGE



87

96

GAMMES DE PRODUITS

Bras d'aspiration



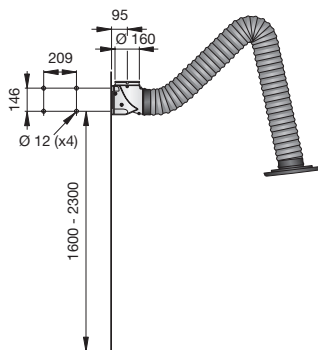
	Standard	Télescopique	Original/Original CR	NEX MD	NEX HD	Table de soudage/meulage
Aspiration de fumées, vapeurs et poussières. Écoles, espaces exigus, petites cabines de soudage.	X	X	X			
Aspiration de fumées, vapeur et poussières. Petits ateliers, ateliers de fabrication métallurgique.	X	X	X	X		X
Aspiration de fumées épaisses, vapeurs et poussières. Ateliers de mécanique lourde, soudage avec projection d'étincelles, découpe au laser, meulage.				X	X	X
Débit d'air recommandé, m³/h	600-900	600-1000	700-1000	900-1300	1000-1900	1000-4000
Température max. des fumées, °C	70	70	70	70	120	Non applicable
Niveau sonore au niveau de la hotte, dB(A)	67	70	63-75	69	63	-
Clapet	Optionnel	Optionnel	Standard	Standard	Standard	-
Nature des flexibles	Feuille d'aluminium revêtue de PVC	Tissu polyester revêtu de PVC	Tissu polyester revêtu de PVC	Tissu polyester revêtu de PVC	Tissu de polyester revêtu de PVC renforcé de fibre de verre	Non applicable
Ø de raccordement, mm	160	150/160	150/160	160	200	160/250
Note	Support mural intégré 180°	Pivot 360°	Pivot 360°	Pivot 360°	Pivot 360°	Non applicable



Bras d'aspiration

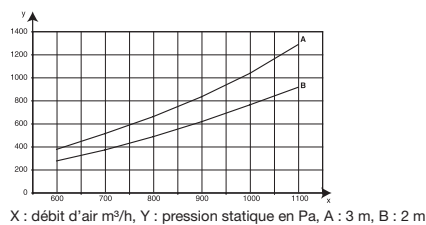
Bras d'aspiration Standard

- Le bras est flexible dans toutes les directions et simple à positionner
- Conçu pour une fixation murale avec son support/coude à 90°
- Permet une rotation à 180°
- Peut être équipé d'un clapet placé dans le coude en accessoire
- La hotte peut être inclinée dans toutes les directions



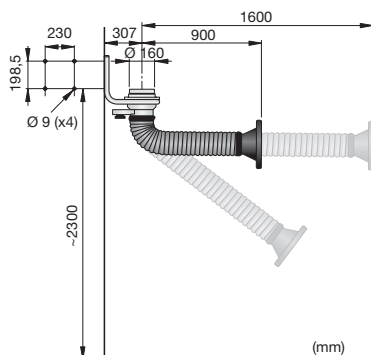
Le bras d'aspiration standard Nederman est spécialement conçu pour des environnements de travail avec fumées, vapeurs ou poussières non explosives et où les besoins en débits d'air et en température sont modérés. Les postes de travail typiques sont ceux des écoles de formation ou pour différents types d'applications légères en production. Les applications peuvent être en soudage, meulage ou dans bien d'autres processus industriels quand un bras facilement positionnable est requis. Le bras est disponible en deux longueurs, 2 m et 3 m, et est équipé d'une hotte d'aspiration type flasque très efficace.

Perte de charge



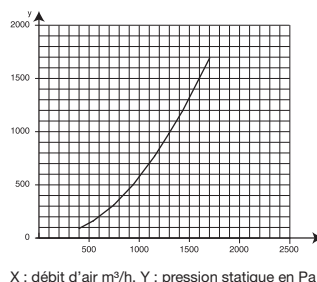
Description	Portée de travail, m	Débit d'air, m³/h	Ø de raccordement, mm	Température max. des fumées, °C	Niveau sonore au niveau de la hotte, dB(A)	Poids, kg	Référence
Bras standard, 2 m	2	600-900	160	70	67	11	10500238
Bras standard, 3 m	3	600-900	160	70	67	13	10500338

- Le bras est flexible dans tous les sens et est facile à positionner et à déployer
- Le bras dispose d'une fonction télescopique équilibrée grâce à un équilibreur à câble réglable
- L'ensemble est suspendu à un pivot permettant une rotation sur 360°
- La hotte peut être inclinée dans toutes les directions



Le bras télescopique Nederman est spécialement conçu pour des espaces de travail exigus où résident fumées, vapeurs ou poussières non explosives. Les postes de travail typiques sont ceux des écoles de formation ou des ateliers de production équipés de petites cabines de soudage. Les applications peuvent être le soudage, le meulage ou dans bien d'autres processus industriels quand un petit bras facilement positionnable est requis. La portée du bras va de 0,9 à 1,6 m.

Perte de charge



Bras d'aspiration, télescopique



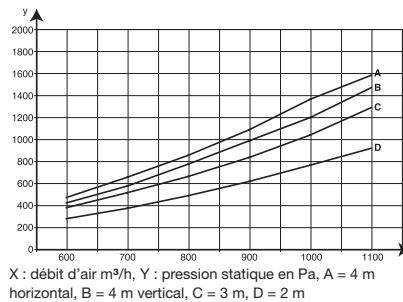
Description	Portée de travail, m	Débit d'air, m³/h	Ø de raccordement, mm	Température max. des fumées, °C	Niveau sonore au niveau de la hotte, dB(A)	Poids, kg	Référence
Bras télescopique avec hotte en métal	0,9-1,6	600-1000	160	70	76	12	10502531
Bras télescopique avec hotte standard	0,9-1,6	600-1000	160	70	76	12	10502331

Bras d'aspiration, Original

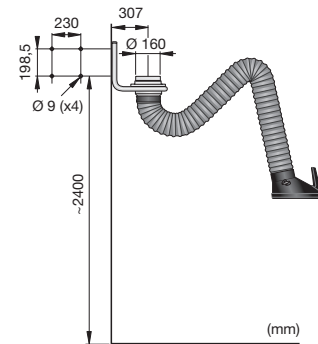


Il est spécialement conçu pour être utilisé en présence de fumées, vapeurs ou poussières non explosives. Les postes de travail typiques sont ceux de l'industrie métallurgique ou dans d'autres types d'industries où une aspiration est nécessaire. Les applications peuvent être en soudage, meulage ou dans bien d'autres processus industriels quand un bras facilement positionnable est nécessaire. Le produit est équipé de série avec un clapet dans sa hotte.

Perte de charge



- Un pivot permet au produit de pivoter sur 360°
- Le bras est flexible dans toutes les directions et simple à positionner
- Le produit peut être monté en combinaison avec différents supports, extensions, sur un rail d'aspiration ou sur des équipements de filtration fixes ou mobiles
- Le produit est équipé de série d'un clapet dans la hotte
- Sur tous les modèles, la hotte peut être inclinée dans toutes les directions



Description	Portée de travail, m	Débit d'air, m ³ /h	Ø de raccordement, mm	Température max. des fumées, °C	Niveau sonore au niveau de la hotte, dB(A)	Poids, kg	Référence
Bras Original 2 m	2	700-1000	150/160	70	63-75	11	10554235
Bras Original 3 m	3	700-1000	150/160	70	63-75	13	10554335
Bras Original 4 m, vertical	4	700-1000	150/160	70	63-75	16	10554435
Bras Original 4 m, horizontal	4	700-1000	150/160	70	63-75	16	10554535

Le kit se compose de	Référence
Bras Original 2 m + ventilateur N16, triphasé, 230/400 V + support mural + démarreur de ventilateur manuel	10230030
Bras Original 3 m + ventilateur N24, triphasé, 230/400 V + support mural + démarreur de ventilateur manuel	10230040
Bras Original 4 m + ventilateur N24, triphasé, 230/400 V + support mural + démarreur de ventilateur manuel	10230050

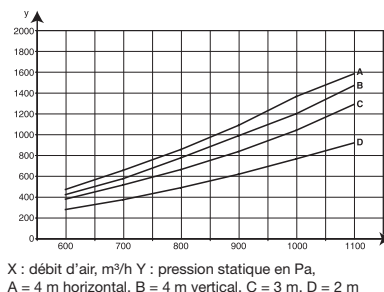
Bras d'aspiration, original CR

Spécialement conçu pour être utilisé en présence de fumées, vapeurs ou poussières non explosives. Le bras bénéficie d'une protection anticorrosion améliorée puisque toutes les pièces en aluminium (système de bras inclus) sont anodisées. Les postes de travail

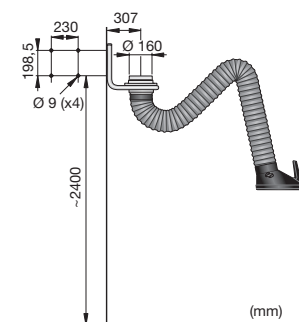
typiques sont les industries agroalimentaires, pharmaceutiques et chimiques ainsi que d'autres industries, requérant un bras résistant à la corrosion et facile à positionner.



Perte de charge

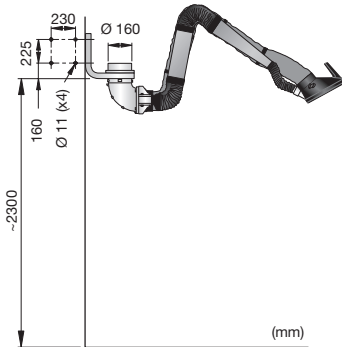


- Un pivot permet au produit de pivoter sur 360°
- Le bras est flexible dans toutes les directions et simple à positionner
- Le produit peut être monté en combinaison avec différents supports, extensions, sur un rail d'aspiration ou sur des équipements de filtration fixes ou mobiles
- Équipé de série d'un clapet dans la hotte
- Sur tous les modèles, la hotte peut être inclinée dans toutes les directions



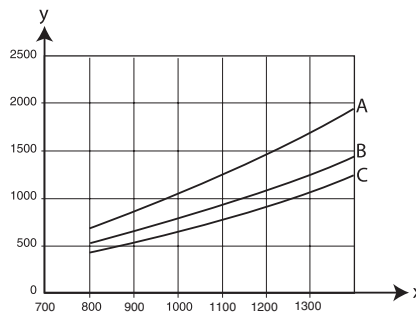
Description	Portée de travail, m	Débit d'air, m ³ /h	Ø de raccordement	Température max. °C	Niveau sonore, dB(A)	Poids	Référence
Bras original CR 2 m	2	700-1000	150/160	70	63-75	11	10532535
Bras original CR 3 m	3	700-1000	150/160	70	63-75	13	10532235
Bras Original CR 4 m, vertical	4	700-1000	150/160	70	63-75	16	10532335
Bras Original CR 4 m, horizontal	4	700-1000	150/160	70	63-75	16	10532435

- Pivot robuste - permet de tourner sur 360°
- Mécanisme autoporteur caréné protégeant le bras des poussières et des impuretés
- Peut être monté sur des supports, des extensions et des rails d'aspiration
- Avec clapet dans la hotte - permet d'économiser de l'énergie à l'arrêt
- Le flexible est facile à retirer pour le nettoyage
- La hotte peut être inclinée dans toutes les directions



Le bras Nederman NEX MD est un bras d'aspiration pour des applications d'extraction moyenne ou intensive. Le bras dispose d'un flexible de Ø160 mm externe au système autoporteur, lui procurant un débit d'extraction d'air élevé et une faible perte de charge. Parfaitement équilibré et facile à positionner.

Perte de charge

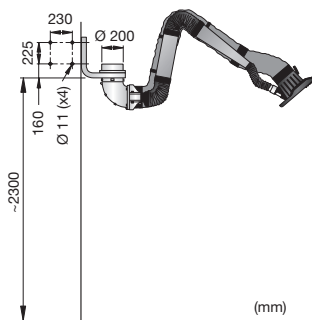


X : débit d'air m³/h, Y : pression statique en Pa, A : 5 m, B : 4 m, C : 2 m et 3 m



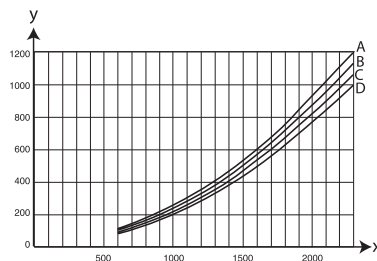
Description	Portée de travail, m	Débit d'air, m³/h	Ø de raccordement, mm	Température max. des fumées, °C	Niveau sonore au niveau de la hotte, dB(A)	Poids, kg	Référence
NEX MD, 2 m	2	900-1300	160	70	66	16	10561032
NEX MD, 3 m	3	900-1300	160	70	63	20	10561132
NEX MD, 4 m	4	900-1300	160	70	63	27	10561232
NEX MD, 5 m	5	900-1300	160	70	63	32	10561332

- Un pivot robuste permet au produit de pivoter sur 360°
- Mécanisme autoporteur du bras caréné pour le protéger de la poussière
- Peut être monté en combinaison avec différents supports, extensions de bras ou sur des systèmes de rails
- Équipé de série d'un clapet dans la hotte
- Le flexible est facile à retirer pour le nettoyage
- Perte de charge minimale et faible niveau sonore

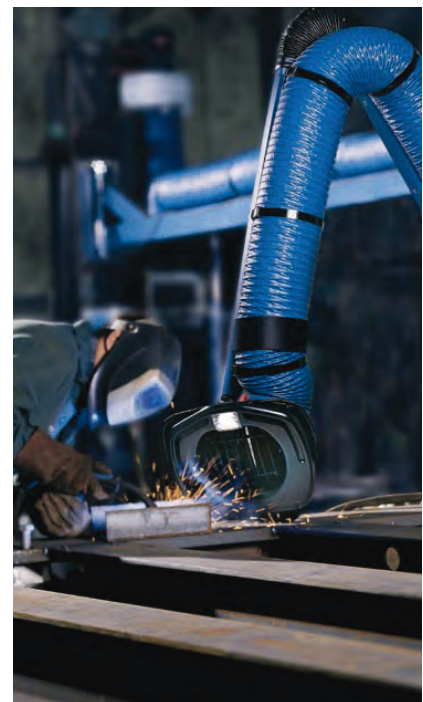


Le bras d'aspiration Nederman NEX HD est le meilleur des bras quand il s'agit d'avoir des débits d'air élevés ou quand les fumées ont des températures supérieures à la normale. Le bras est spécialement conçu pour être utilisé en présence de vapeurs, fumées très épaisses ou poussières non explosives. Les applications peuvent être le soudage, la découpe manuelle, plasma ou laser, la métallisation, le meulage avec gerbe d'étincelles ou dans bien d'autres procédés industriels dès lors qu'un bras de grande capacité, parfaitement équilibré et facilement positionnable est nécessaire.

Perte de charge

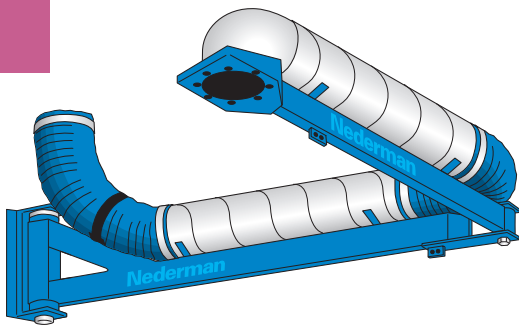


X : débit d'air m³/h, Y : pression statique en Pa, A : 5 m, B : 4 m, C : 3 m, D : 2 m



Description	Portée de travail, m	Débit d'air, m³/h	Ø de raccordement, mm	Température max. des fumées, °C	Niveau sonore au niveau de la hotte, dB(A)	Poids, kg	Référence
NEX HD, 2 m	2	1000-1900	200	120	66	17	10560232
NEX HD, 3 m	3	1000-1900	200	120	63	21	10560332
NEX HD, 4 m	4	1000-1900	200	120	63	28	10560432
NEX HD, 5 m	5	1000-1900	200	120	63	33	10560532

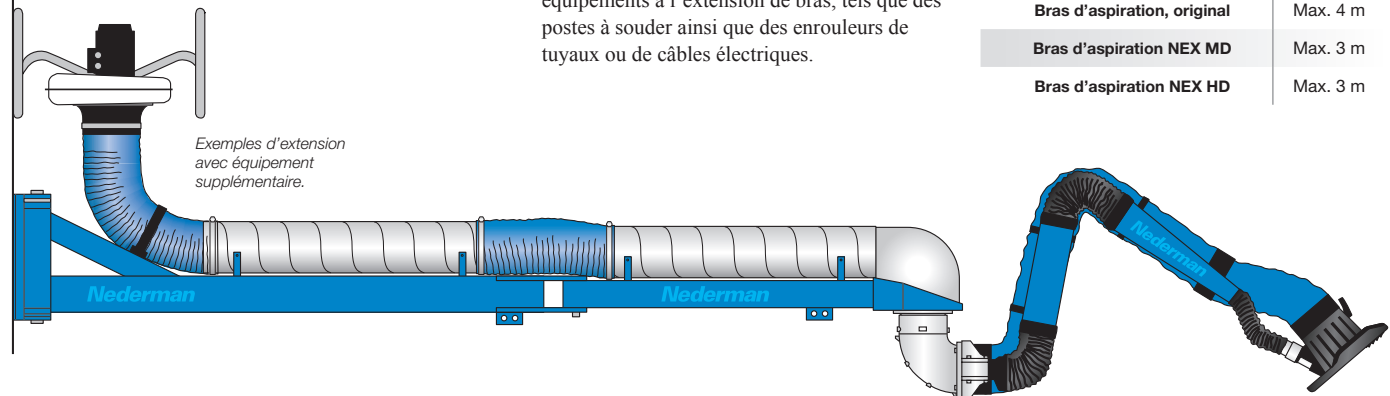
Extension de bras articulée



L'extension de bras Nederman, 4,2 m ou 6,0 m, est conçue pour être utilisée quand une portée plus grande est requise. Se combine avec des bras d'aspiration de fumées, de poussières ou un équipement d'extraction des gaz d'échappement pour voitures ou camions. Fabriquée en profilés d'acier robustes. Fixée à un support pivotant et équipée d'une articulation centrale, elle s'oriente dans toutes les directions. Il est possible d'ajouter d'autres équipements à l'extension de bras, tels que des postes à souder ainsi que des enrouleurs de tuyaux ou de câbles électriques.

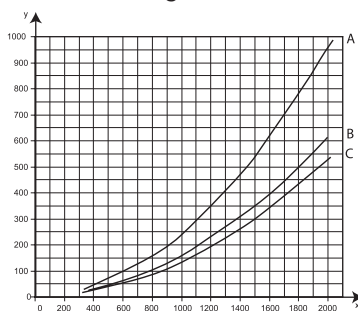
- Un support universel permet d'ajouter directement un équipement supplémentaire à l'extension
- Le kit de flexibles doit être commandé séparément

Bras d'aspiration recommandés	
Bras d'aspiration, original	Max. 4 m
Bras d'aspiration NEX MD	Max. 3 m
Bras d'aspiration NEX HD	Max. 3 m

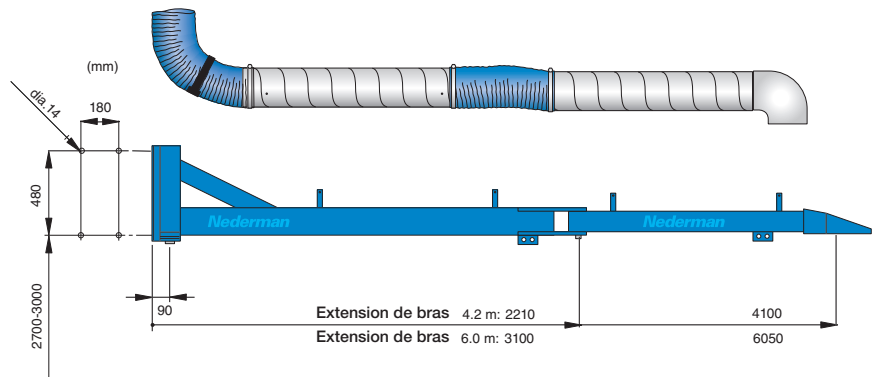


Débit d'air recommandé	Max. 2000 m³/h
Dépression maximum recommandée	3000 Pa
Diamètre de raccordement	200 mm
Charge maximale sur l'extension extérieure de 4,2 m	100 kg
Charge maximale sur l'extension extérieure de 6,0 m	60 kg
Hauteur de montage recommandée à partir du niveau du sol	2,7-3,0 m

Perte de charge



X : débit d'air, m³/h Y : pression statique en Pa
 A : extension coudée à 40° (à son maximum).
 B : extension coudée à 90°.
 C : extension droite.



Description	Taux de recyclage en poids, %	Poids, kg	Matériaux	Référence
Extension de 4,2 m	100	73	Acier peint par poudrage	10506635
Extension de 6,0 m	100	93	Acier peint par poudrage	10507735

Le kit de flexibles se compose de	Température maxi. de l'air aspiré, °C	Taux de recyclage en poids, %	Poids, kg	Matériaux	Référence
Kit de flexibles 4,2 m, pour fumées	70	92	8	Tuyau en acier galvanisé, flexible PVC	10374376
Kit de flexibles 6,0 m, pour fumées	70	95	13	Tuyau en acier galvanisé, flexible PVC	10374360

Accessoires	Taux de recyclage en poids, %	Poids, kg	Matériaux	Référence
Câble pour kit d'éclairage	-	-	-	10345292

Bras d'aspiration sur rail

Le chariot extracteur de fumées Nederman avec bras d'aspiration doit être utilisé avec le rail Nederman ALU 150 lorsqu'il est nécessaire d'aspirer des fumées dans des zones de travail longues.

- Un bras d'aspiration peut servir dans plusieurs postes de travail
- Le chariot se déplace facilement le long du rail
- Le chariot est adapté aux bras d'aspiration Nederman listés ci-dessous

Bras d'aspiration recommandés	
Bras d'aspiration, Original	Max. 4 m
Bras d'aspiration, télescopique	Tous les modèles
Bras d'aspiration NEX MD	Max. 3 m
Bras d'aspiration NEX HD	Max. 3 m
Accessoires	
Sortie supérieure, Ø 200 mm	20940410

Description	Longueur, m	Référence
Chariot		20940210
Raidisseur de rail, un par mètre de rail		20373942
Rail droit ALU 150*	2,5	20900510
Rail droit ALU 150*	5,0	20900610
Rail droit ALU 150*	7,5	20900710
Rail droit ALU 150*	10,0	20900810
Rail droit ALU 150*	12,5	20900910
Rail droit ALU 150*	15,0	20901010
Rail droit ALU 150*	17,5	20901110
Rail droit ALU 150*	20,0	20901210
Rail droit ALU 150*	22,5	20901310
Rail droit ALU 150*	25,0	20901410
Rail droit ALU 150*	27,5	20901510
Rail droit ALU 150*	30,0	20901610
Rail droit ALU 150*	35,0	20901710
Rail droit ALU 150*	40,0	20901810
Rail droit ALU 150*	45,0	20901910
Rail droit ALU 150*	50,0	20902010



* Comprend les lèvres en caoutchouc, pièces de jonctions, accroches de fixation, butées de fin de course et butées et bouchons fin de rail.

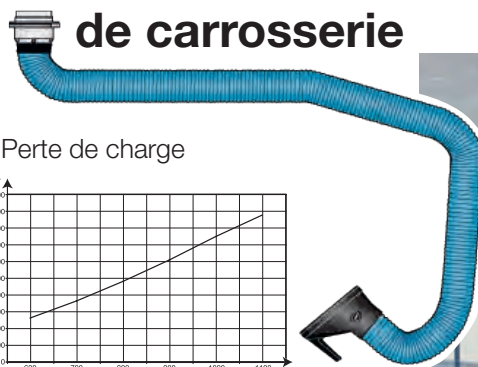
Pour des longueurs de rail > 50 m, veuillez contacter Nederman sas.

Bras d'aspiration pour atelier de carrosserie

Le bras d'aspiration Nederman pour atelier de carrosserie est basé sur le bras Original. Il est spécialement conçu pour l'extraction des fumées, poussières et vapeurs générées lors des travaux de carrosserie en soudage, meulage ou peinture.

Le bras est disponible uniquement en longueur 5 m. Le produit peut être monté en combinaison avec différents types de support.

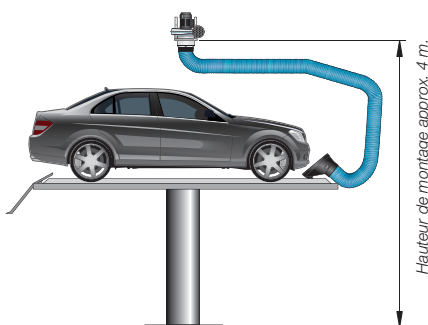
- Un pivot permet au produit de pivoter sur 360°
- Le bras est flexible dans toutes les directions et simple à positionner
- Le produit est équipé de série d'un clapet dans la hotte
- Deux joints à friction quadri-directionnels permettent un positionnement souple même sous la carrosserie du véhicule
- Sa longueur de 5 m permet un accès aisé aux quatre coins du véhicule



Perte de charge



X : débit d'air m³/h, Y : pression statique en Pa



Description	Portée de travail, m	Débit d'air, m³/h	Raccordement Ø, mm	Température max. des fumées, °C	Niveau sonore au niveau de la hotte, dB (A)	Poids, kg	Référence
Bras pour atelier de carrosserie, 5 m	5	700-1000	150/160	70	65-70	18	10554935

Bras d'aspiration

Bras d'aspiration pour pare-brise



Le bras d'aspiration Nederman pour pare-brise est basé sur le bras Original et est spécialement conçu pour aspirer les vapeurs de colle générées lors de la dépose ou du remplacement de pare-brise. Le bras est disponible en 4 m avec une hotte d'aspiration rectangulaire et une ouverture tout le long du bord. Il est conçu pour traiter des vapeurs lors du collage de pare-brise.

- Suspendu à un pivot qui permet au produit de tourner sur 360°
- Flexible dans toutes les directions et facile à positionner
- Peut être monté en combinaison avec différents supports, extensions de bras ou rail d'aspiration
- Équipé en série d'un clapet dans la hotte



Dimensions de hotte :
1200 x 640 mm

Description	Portée de travail, m	Débit d'air, m³/h	Ø de raccordement, mm	Température max. des fumées, °C	Niveau sonore au niveau de la hotte, dB(A)	Poids, kg	Référence
Hotte pour pare-brise avec clapet sur bras Original de 4 m horizontal	4	700-900	150/160	70	65-70	17	10553535
Hotte pour pare-brise avec clapet	-	700-900	150/160	70	-	2	10372173

Bras d'aspiration pour environnements explosifs

La gamme de bras d'aspiration NEX est spécialement conçue pour une utilisation dans des environnements avec des fumées, vapeurs ou poussières explosives, ou pour des applications où les règles d'hygiène sont très strictes et où de grands débits d'extraction sont nécessaires. Les postes de travail typiques sont ceux des industries pharmaceutiques, cosmétiques, agroalimentaires et chimiques.



Bras d'aspiration NEX D

Une ossature de bras carénée, une gaine spécifique et une hotte en acier inox font que le bras NEX D ne nécessite que peu de maintenance et est facile à nettoyer. Le bras dispose d'une mise à la terre simple par la spire de la gaine du bras. La gaine est réalisée en PVC avec composants approuvés par la FDA.

Le NEX D est recommandé pour les environnements explosifs en zone 22.



Bras d'aspiration NEX DX

Une ossature de bras carénée, une gaine spécifique et une hotte en acier inox font que le bras DX ne nécessite que peu de maintenance et qu'il est facile à nettoyer. Le bras dispose d'une double mise à la terre, par la spire de la gaine et par le système auto porteur du bras. La gaine est fabriquée en polyuréthane.

Le NEX DX est recommandé pour les environnements explosifs en zone 21.



Bras d'aspiration NEX S

Un système de bras à support extérieur et une hotte en acier inox résistante aux acides ne nécessite que peu de maintenance et facilite son nettoyage. Le bras dispose d'une double mise à la terre, par la spire de la gaine et par le système auto porteur du bras.

Le NEX S Nederman est recommandé pour des environnements explosifs en zone 1/21, 2/22.

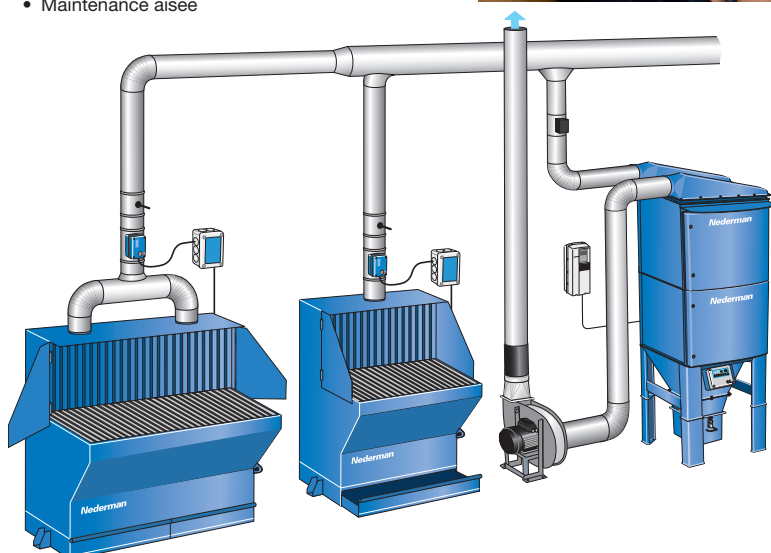
Table de soudage et de meulage

Table de meulage et de soudage pour l'aspiration des fumées, poussières et particules, lors d'opérations de soudage et de meulage. Cette table peut être aussi utilisée dans des environnements explosifs, si une mise à la terre rigoureuse est réalisée. La table n'est pas prévue pour le coupage. La table peut être utilisée pour suspendre la torche de soudage lorsqu'elle n'est pas utilisée. Sous le plan de travail en face avant se trouve un tiroir pour la récupération des particules lourdes et des poussières.

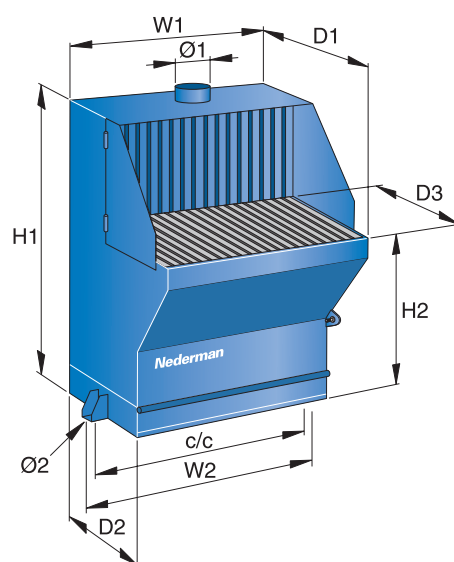
Le tiroir peut être facilement vidé depuis l'avant de la table. Le raccordement vers un ventilateur externe se situe au sommet de la table et il est recommandé d'utiliser un filtre entre la table et le ventilateur.



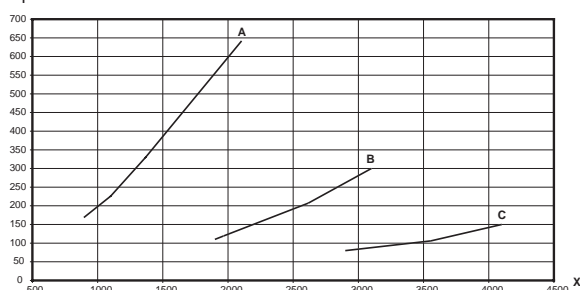
- Facile à installer
- Conception industrielle robuste
- S'adapte à toutes les configurations
- Capacité d'aspiration modulaire
- Maintenance aisée



Deux tables de soudage et de meulage connectées à un FilterMax DF 80 équipé d'un ventilateur NCF. L'installation est contrôlée pilotée par un variateur de fréquence. Chaque point d'aspiration peut être fermé par un clapet motorisé.



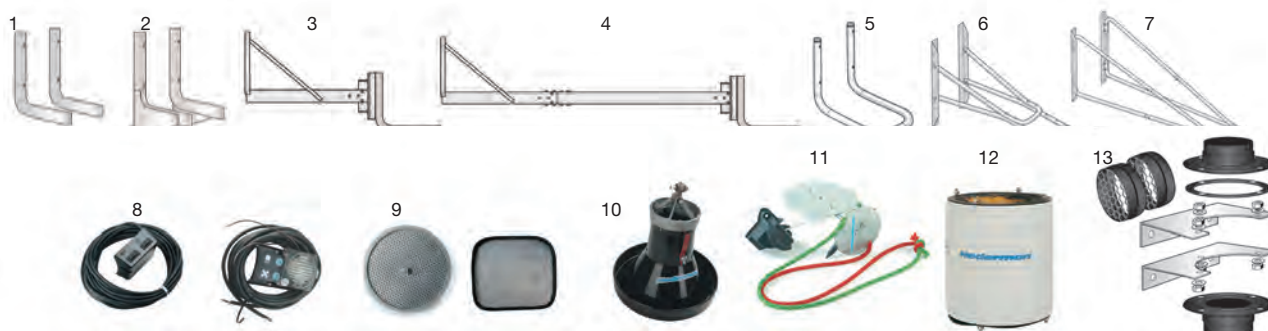
Perte de charge



X : débit d'air m³/h, Y : pression statique en Pa A = 900, B = 1350, C = 2000

Description	Débit d'air recommandé m ³ /h	Volume, bac à poussières, litres	Poids, kg	W1	W2	D1	D2	D3	H1	H2	C/C	Ø 1	Ø 2	Référence
Table de soudage/meulage 900	1000-2000	64	175	900	1000	820	530	550	1450	850	970	160	12	10500133
Table de soudage/meulage 1350	2000-3000	96	260	1355	1455	820	530	550	1450	850	1425	250	12	10500233
Table de soudage/meulage 2000	3000-4000	143	360	2000	2100	820	530	550	1450	850	2070	2x250	12	10500333

Accessoires pour les bras d'aspiration



	Description	Original	Télescopique	Standard	NEX HD	NEX MD	Référence
1	Support mural pour bras de 2 m et 3 m				x	x	10372215
2	Support mural pour bras de 4 m et 5 m				x	x	10372722
3	Support mural pour extension de 1 m				x	x	10512732
4	Support mural pour extension de 2 m pour bras de 2 m et 3 m				x	x	10512832
5	Support mural	x	x				10550635
6	Support mural pour extension de 1 m	x	x				10550735
7	Support mural pour extension de 2 m	x	x				10550835
8	Kit d'éclairage et de ventilateur, 24 V, 20 W, hotte Original*	x	x			x	10551235
	Relais pour spot d'éclairage, réf. 10551235 *	x	x				14374307
8	Kit d'éclairage et de ventilateur, 24 V, 20 W, hotte en métal*	x	x				10507435
8	Kit d'éclairage et de ventilateur, 24 V, 20 W				x		10512432
8	Kit d'éclairage et de ventilateur, 24 V, 20 W, hotte MD*					x	10554635
8	Commutateur de ventilateur				x		10512532
8	Commutateur de ventilateur, hotte métal	x	x				10371080
9	Pare-étincelles, hotte Original	x	x			x	10551335
9	Pare-étincelles, hotte métal	x	x				10373118
9	Pare-étincelles NEX HD				x		10512632
9	Pare-étincelles, grande hotte en métal	x	x				10376329
10	Grande hotte en métal avec clapet	x	x				10321542
11	Clapet			x			10500438
12	Silencieux pour ventilateur	x	x				14502126
12	Silencieux pour ventilateur				x	x	14502626
13	Support mural pour silencieux	x	x		x	x	14343089

*) En cas d'utilisation d'une alimentation 24 V externe sans boîtier de démarrage de ventilateur Nederman, un relais (réf. 14374307) doit être installé entre l'éclairage et le contacteur.

Pièces de rechange bras d'aspiration

Bras d'aspiration			
Modèle	Référence	Flexible Pièce de rechange n°	Joint de friction Pièce de rechange n°
Standard	10500238	10374206	
	10500338	10374207	
Original	10554235	10341859	10344540
	10554335	10333026	10344540
	10554435	10341860	10344540
	10554535	10341860	10344540
Original CR	10532535	10371595	10344540
	10532235	10371429	10344540
	10532335	10332699	10344540
	10532435	10332699	10344540
Télescopique	10502531	10343624	10371087
	10502331	10343624	10371087
NEX MD	10561032	10341859	10375009
	10561132	10333026	10375009
	10561232	10341860	10375009
	10561332	10332856	10375009

Bras d'aspiration				
Modèle	Référence	Flexible Pièce de rechange n°	Joint de friction Pièce de rechange n°	Raccord flexible Pièce de rechange n°
NEX HD	10560232	10373395	10375006	10373399
	10560332	10373396	10375006	10373399
	10560432	10373397	10375006	10373399
	10560532	10373398	10375006	10373399
Extension	10506635		10345214	
	10507735		10345214	
Bras pour atelier de carrosserie	10554935	10332856	10344540	
	10553535	10341860	10344540	
Table de soudage		Écran		
	10500133	10374596		
	10500233	10374597		
	10500333	10374598		