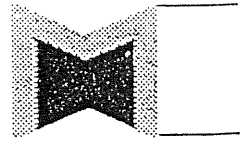


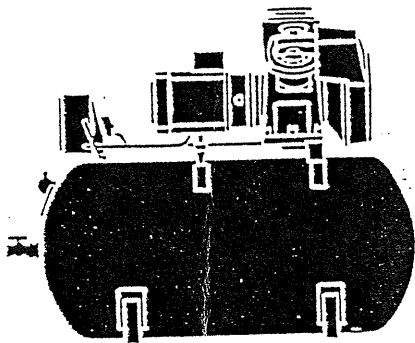
# mauguiere



Remplace l'Imprimé No. 2930 5818 04 (1992-02)  
Replaces Printed Matter No. 2930 5818 04 (1992-02)

Liste de pièces pour  
Compresseurs stationnaires

Parts list for  
Stationary compressors



ME/MT5, -6, -7, -8, -9, -11, -12  
MT530, -730, -930, -1230  
ME6A, ME7N, -9N  
ME/MT Pack  
Capot insonorisant/Silencing hood

USINE

Compresseurs MAUGUIERE  
BP 89 Sermamagny  
F-90300 VALDOIE (FRANCE)

SERVICE COMMERCIAL

Compresseurs MAUGUIERE  
BP-50069 Rue de la Perdrix  
PARIS NORD II  
F-95947 ROISSY CHARLES DE GAULLE

Imprimé / Printed Matter No. 2930 5818 05  
1993-04

INSTRUCTIONS FOR USE / GEBRUIKSAANWIJZING / INSTRUKTIONER FÖR ANVÄNDANDE / GEBRAUCHSANWEISUNG /  
INSTRUCCIONES D'UTILIZACIÓN / INSTRUCCIONES PARA EL MANEJO / ISTRUZIONI PER L'USO

Read the "Contents" thoroughly. List headings may point to different versions. / Lees aandachtig de "Inhoudsopgave". De hoofdingen van de lijsten kunnen op verschillende versies wijzen. / Lea "Inhalt" sorgfältig. Forteckningarnas överskrifter kan hänvisa till olika utgåvor. / Lesen Sie das "Inhaltsverzeichnis" sorgfältig. Die Titel der Listen können sich auf verschiedene Versionen beziehen. / Lire attentivement "Table des Matières". Les en-têtes des listes renvoient parfois à des différentes versions. / Lea el "Índice" con atención. Es posible que el encabezamiento de una lista indique versiones diferentes. / Leggere completamente l'"Indice". Le intestazioni degli elenchi possono riguardare versioni diverse.

1 EXAMPLE OF LIST / 1 VOORBEELD VAN LIJST / 1 EXEMPLE PÅ FÖRTECKNING / 1 BEISPIEL EINER LISTE / 1 EXEMPLE D'UNE LISTE / 1 EJEMPLO DE UNA LISTA / 1 ESEMPIO DI ELENCO

Ref.	A	B	C	D	Designation	Ref.	A	B	C	D	Designation
1	1089 0537 03		1)	1	- Flow switch	5	2255 0016 80	••		1	Casing
				1	- Drain valve	5	•••	••		1	Casing
	1202 3741 80		L	1	- Aftercooler	6	2250 0370 00	••		1	Seat
	1202 3741 85		L	1	- Intercooler	7	2251 5889 01	••		4	Seat
2	1202 3739 00	•	1	1	Membrane	8	1202 4478 00		T(Ta)	1	Moisture trap
3	1202 3742 00	•		1	Cover		2252 0239 00				
	1202 4819 00				- Aftercooler						
	0555 1000 42	•	1	1	- Intercooler						
	2989 0063 01			1	Gasket	1	KIT 2910 0206 00				
				1	Throttle valve	1)	Elektronikon				

2 EXPLICATIONS DES INTITULES DES COLONNES D'UNE LISTE

**Ref.** Numéro de référence: réfère à la pièce spécifiée dans la liste et l'illustration. Une pièce non illustrée est indiquée par la lettre "x". Le trait d'union (-) signifie qu'une autre pièce ou ensemble succède au numéro de "Ref." précédent.

**A** Numéro de pièce détachée. "•••" trois traits d'union réfèrent à une autre liste dont l'entête reçoit généralement la même désignation. "•••" trois astérisques signifient que la pièce détachée n'est pas livrée séparément.

**B** Les pièces indiquées par un point gras font partie de ou des composants listés au-dessus du premier point gras. Les pièces indiquées par deux points gras font partie de ou des ensembles listés au-dessus de ces pièces précitées.

**C** Un chiffre suivi d'une parenthèse (p. ex., 1) renvoie au bas de la page. Un chiffre gras, p. ex., 1, renvoie à un "Service Kit". Voir le numéro de commande du "Service Kit" au bas de la liste. Les pièces d'un "Service Kit" sont parfois réparties sur plusieurs pages. La lettre L, p. ex., indique l'approbation de la pièce par une Société de Classification (voir point 4). Si entre parenthèses, p. ex., la lettre (T), la pièce n'est pas approuvée mais doit être utilisée sur les groupes ou ensembles de pièces détachées approuvés par la Société de Classification. Une approbation se limite généralement à quelques pièces et ne s'étend donc pas entièrement au groupe. Interpréter, par exemple, les indications 1)2) L comme suit: cette pièce détachée appartient aux versions selon les renvois 1) et 2) au bas de la page et a reçu également l'approbation Lloyd's.

**D** Un nombre indiquant la quantité des pièces détachées identifiables sur l'illustration par le numéro de référence correspondant de la colonne "Ref." La quantité des pièces utilisées globalement sur le groupe n'est donc pas explicitement donnée. La quantité indiquée des pièces constituant un ensemble est valable pour un seul ensemble. AR: la quantité à déterminer selon le cas.

**Designation** En général, le nom de la pièce. La colonne "Designation", indiquant parfois à la fois types des machines, versions, Sociétés de Classification, dimensions, etc., incite à spécifier consciencieusement le numéro de commande. Parfois la désignation du constructeur sous-traitant est indiquée. La désignation d'un sélecteur de pièces variées est indentée et précédée d'un trait. Si une pièce est uniquement valable pour un pays, approbation, etc., la désignation de la pièce est indentée et précédée par un trait. Si pas autrement stipulées, les dimensions sont exprimées en mm. La traduction des désignations en langue anglaise se trouve dans l'imprimé No. 2934 8100 10.

**Remarque** Un ensemble est exprimé en caractères gras dans chaque colonne.

INTERPRETATION DE "EXEMPLE D'UNE LISTE"

**Ref.** "1" L'interrupteur de débit est uniquement utilisé sur les compresseurs Elektronikon.

**Au-dessus de "1"** Deux vannes de vidange spécifiques sont approuvées par Lloyd's: 1202 3741 80 pour le refroidisseur final et 1202 3741 85 pour le refroidisseur intermédiaire. Les pièces constituant de chaque vanne sont les numéros 2, 3 et 4 de la colonne "Ref.". Le numéro de "Ref." 3 est différent pour le refroidisseur final et le refroidisseur intermédiaire.

**"2" et "4"** Compris dans le Service Kit: 2910 0206 00

**Au-dessus de "4"** L'étrangleur complet comprend l'ensemble carter 2255 0016 80 et quatre boulons. L'ensemble carter comprend le carter et le siège dont seulement le siège est livré séparément.

**8** Le séparateur d'eau 1202 4478 00 reçoit l'approbation TÜV et doit aussi être utilisé sur les compresseurs avec approbation Ta. Le séparateur d'eau 2252 0239 00 doit être utilisé sur tous les autres compresseurs.

3 COMMANDE DE PIÈCES DÉTACHÉES

Indiquer le numéro de pièce, la désignation, la quantité désirée, le type et surtout le numéro de série du groupe.

4 BUREAUX DE CLASSIFICATION

Voir texte anglais

2 EXPLANATION OF COLUMNS

**Ref.** Reference number. Relates a part in list and drawing. "x" means that the part is not shown on the drawing. "-" indicates the beginning of a new list item.

**A** Part number. "•••" directs to consult another list of which the heading mostly has the same designation. "•••" means that the part is not available as spare part.

**B** Parts followed by one dot are comprised in the assembly(es) listed above the first dot. Parts followed by two dots are comprised in the assembly(es) listed above the first two dots.

**C** A number followed by a bracket, e.g. 1), refers to a footnote. A number in bold, e.g. 1, refers to a "Service Kit". For the "Service Kit" number, see below list. Parts of one "Service Kit" may be spread over several pages. A letter, e.g. L, indicates by which Classification Society a part has been approved - see point 4. If a letter is put between brackets, e.g. (T), the part itself is not approved but it must be used on units or assemblies approved by the Classification Society. An approval may concern only a few parts which does not mean that the entire unit is approved. Notes, e.g. 1)2) L, must be interpreted as follows: this part belongs to versions complying with footnotes 1) and 2) and it is also Lloyd's approved.

**D** A number indicating the quantity of parts. The quantity is only related to its corresponding reference number ("Ref") and may differ from the total quantity of this part for the entire unit. For parts of an assembly the quantity mentioned for these parts is that for one assembly. "AR" means "as required": bulk material or quantity to be determined.

**Designation** Mostly part name. When machine types, Classification Societies, dimensions, etc. are mentioned under the same "Designation", look carefully for the part number for your specific equipment. Maker's designation can be indicated. When a selection is to be made, the various selections are indented and preceded by a dash. When a part is restricted to a certain country, approval, etc., the part designation is indented and preceded by a dash. If not stated otherwise, the dimensions are expressed in mm. Translations of the English parts designations are listed in Printed Matter No. 2934 8100 10.

**Note:** An assembly is printed in bold in all columns

INTERPRETATION OF "EXAMPLE OF LIST"

**Ref.** "1" The flow switch is only used on Elektronikon compressors.

**Below "1"** Two drain valves are available - 1202 3741 80 for the aftercooler and 1202 3741 85 for the intercooler - both valves are Lloyd's approved. Each valve comprises parts with Refs. 2, 3 and 4. Ref. 3 differs for the aftercooler and intercooler.

**"2" and "4"** Are comprised in Service Kit 2910 0206 00.

**Below "4"** The throttle valve comprises casing assembly 2255 0016 80 and four bolts. The casing assembly comprises a casing and a seat of which only the seat can be ordered separately.

**8** Moisture trap 1202 4478 00 is TÜV approved and must also be used on Ta approved compressors. Moisture trap 2252 0239 00 is to be used on all other compressors.

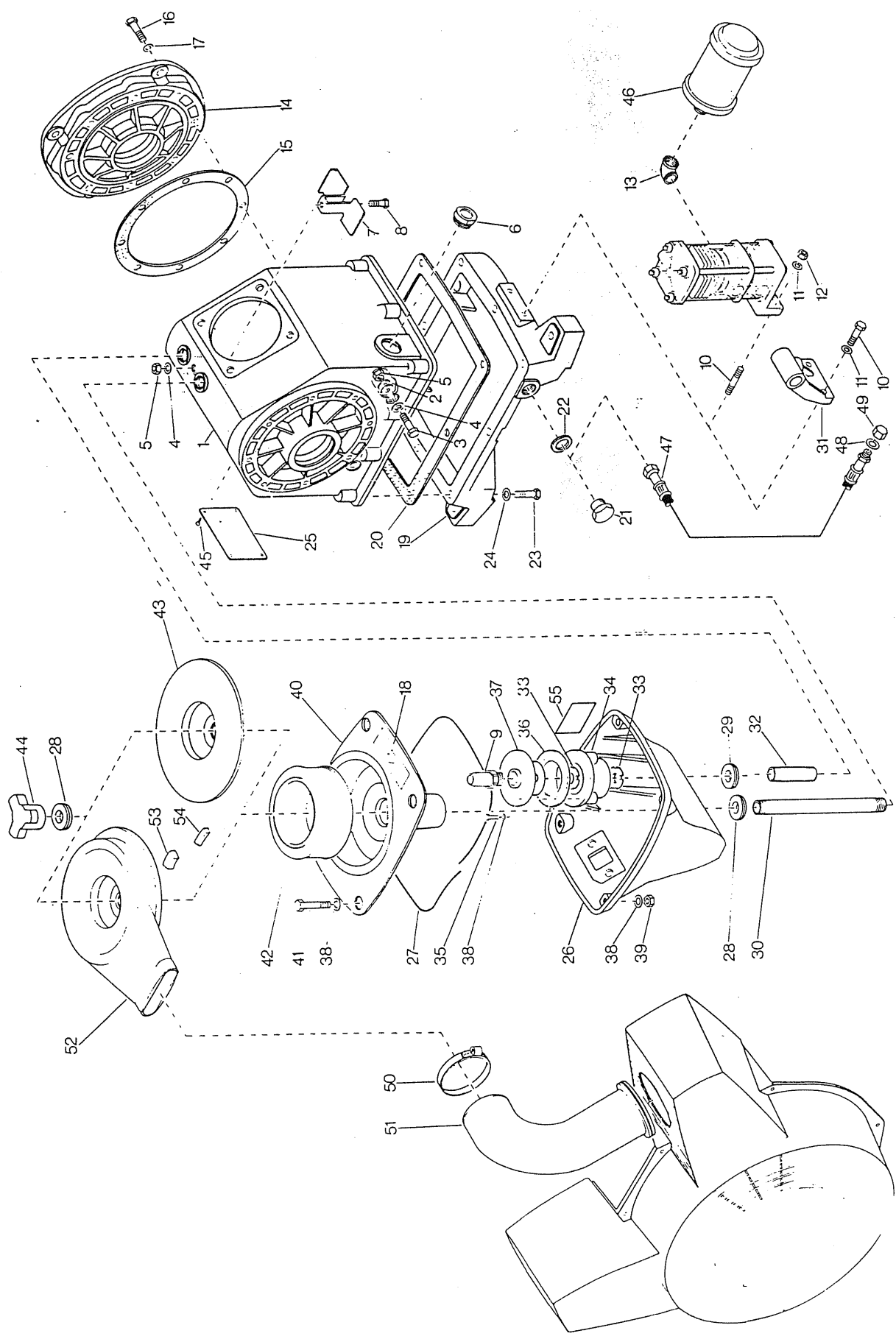
3 ORDERING PARTS

Always quote the part number, "Designation" and quantity of the desired parts as well as type designation and serial number of the unit.

4 CLASSIFICATION SOCIETIES

- An Instituto Superiore per la Prevenzione E la Sicurezza del Lavoro (ISPESL)
- Ao Associated offices of Technical committees (AOTC)
- As American Society of Mechanical Engineers (ASME)
- C Canadian Standardization Association (CSA)
- D Department of Industrial Relations and Technology (DIR)
- L Lloyd's Register of Shipping
- Lg Germanischen Lloyd's
- N Det Norske Veritas
- S Département Régional de l'Industrie et de la Recherche (DRIR)
- Sa Statens Anlagningsprovning (SA)
- Sv Schweizerische Verein für Druckbehälterüberwachung
- T Technischer Überwachungs-Verein (TÜV)
- Ta Österreichischer Technischer Überwachungs-Verein
- U Underwriters Laboratories (UL)

Carter et admission d'air  
Crankcase and air inlet



Ref.	A	C	D	Ref.	A	C	D	Ref.	A	C	D	B	Désignation	Designation	
<b>ME5, ME6, ME6A MT5, MT530, MT6</b>				<b>ME7, ME7N, ME8 MT7, MT730, MT8</b>				<b>ME9, ME9N, ME11, ME12 MT9, MT930, MT11, MT12, MT1230</b>							
1	1503 0034 00		1	1	1503 0001 00	VII	1	1	1503 0008 00	III			Carter	Crankcase	
2	1503 0148 00		2	2	1503 0148 00	III	2	2	1503 0148 00	III		2	Direction	Steering	
3	0147 1327 03		2	3	0147 1327 03		2	3	0147 1327 03			2	Boulon	Bolt	
4	1503 0210 00		3	4	1503 0210 00		3	4	1503 0210 00			3	Rondelle	Washer	
5	0291 1110 00		3	5	0291 1110 00		3	5	0291 1110 00			3	Contre-écrou	Lock nut	
6	1503 0202 00		1	6	1503 0202 00	III	1	6	1503 0202 00	III		1	Voyant	Sight-glass	
7	1503 0152 00		1	7	1503 0152 00	III	1	7	1503 0254 00	III		1	- Plaque	- Plate	
8	0147 1327 03		1	8	0147 1327 03	III	1	8	***	3)		1	- Non utilisé	- Not used	
9	1503 0208 80		1	9	0147 1327 03	III	1	9	0147 1326 03	III		1	Boulon	Bolt	
10	0147 1325 03		2	10	1503 0208 80	III		10	1503 0208 80	III		1	- Soupape d'évent	- Vent valve	
11	0301 2335 00		2	11	1503 0208 80	III		11	1503 1130 80	3)		1			
12				12	0246 1202 02		2	12	0246 1202 02			2	Goujon	Stud	
13				13	0301 2335 00		2	13	0301 2335 00			2	Rondelle	Washer	
14	1503 0085 00		1	14	0266 2110 00		2	14	0266 2110 00			2	Ecrou	Nut	
15	1503 0171 00		1	15	0560 1305 03	II	1	15	0560 1305 03	II		1	- Coude	- Elbow	
16	0147 1325 03		4	16	1503 0003 00		1	16	1503 0004 00			1	Carter de roul.	Bearing housing	
17	0301 2335 00		4	17	1503 0174 00	III	1	17	1503 0177 00	III		1	- Joint	- Gasket	
18	1503 0787 00		1	18	0147 1325 03		8	18	0147 1325 03			8	Boulon	Bolt	
19	1503 0105 00		1	19	0301 2335 00		8	19	0301 2335 00			8	Rondelle	Washer	
20	1503 0170 00		1	20	1503 0787 00		1	20	1503 0787 00			1	Etiquette	Label	
21	0686 3716 02		1	21	1503 0037 00		1	21	1503 0009 00			1	Fond	Bottom	
22	0661 1033 00		1	22	1503 0173 00	III	1	22	1503 0176 00	III		1	- Joint	- Gasket	
23	0147 1325 03		8	23	0686 3716 02	III	1	23	0661 1033 00	III		1	- Joint	- Gasket	
24	0301 2335 00		8	24	0661 1033 00	III	1	24	0147 1364 03			10	Boulon	Bolt	
25	***		1	25	0147 1325 03		8	25	0147 1364 03			10	Rondelle	Washer	
26	1503 2462 00		1	26	0301 2335 00		8	26	0301 2344 00			10	Rondelle	Washer	
27	1503 2467 00	AR	1	27	***		1	27	***			1	Plaque de caract.	Data plate	
28	1503 0234 00		2	28	1503 2463 00		1	28	1503 2465 00			1	Silencieux	Silencer	
29	1503 0234 00		1	29	1503 2467 00	AR	1	29	1503 2467 00	AR		AR	Ficelle obturatrice	Cord	
30	1503 0193 00		1	30	1503 0234 00		2	30	1503 0234 00			2	Joint	Seal	
31	1503 2347 00		1	31	1503 0234 00		1	31	1503 0234 00			1	Joint	Seal	
32	1503 1234 00	3)	1	32	1503 0194 00		1	32	1503 0195 00			1	Tuyau	Pipe	
33				33				33					Connexion	Connection	
34				34				34					Tuyau	- Pipe	
35				35				35					Contre-écrou	- Lock nut	
36				36				36					Corps	- Housing	
37				37				37					Boulon	- Bolt	
38	0301 2321 00		8	38	0301 2321 00		8	38	0301 2321 00	3)		11	- Joint	- Gasket	
39				39				39					Rondelle	Washer	
40	0291 1108 00		4	40	0291 1108 00		4	40	0291 1108 00			4	Contre-écrou	Lock nut	
41	1503 2464 00		1	41	1503 2464 00		1	41	1503 2466 00			1	Corps	Housing	
42	0147 1250 03		4	42	0147 1250 03		4	42	0147 1250 03			4	Boulon	Bolt	
43	1503 0189 00	VI	1	43	1503 0189 00	VI	1	43	1503 0190 00	VI		1	Filter	Filter	
44	1503 2461 00		1	44	1503 0192 00		1	44	1503 2461 00			1	Couvercle	Cover	
45	1503 0192 00		1	45	0266 3177 00		4	45	1503 0192 00			1	Capuchon d'huile	Cover, oil	
46	0266 3177 00		4	46				46	0266 3177 00			4	Vis auto-serrant	Drive screw	
47				47	1503 2175 00	1)	1	47	1503 2175 00	1)		1	Silencieux	Muffler	
48				48	1503 2419 00	2)	1	48	1503 2419 00	2)		1			
49				49	0574 8097 16	IV	1	49	0574 8097 16	IV		1	Tuyauterie	- Hose assembly	
50				50	0653 9078 00	IV	1	50	0653 9078 00	IV		1	Joint	- Gasket	
51				51	1503 1217 00	IV	1	51	1503 1217 00	IV		1	Couvercle	- Cap	
52				52	0347 6113 00	IV	1	52	0347 6100 04	IV		1	Collier	- Clamp	
53				53	1612 4157 00	IV	1	53	1612 4127 00	IV		1	Tuyau d'air	- Air pipe	
54				54	1503 6168 60	IV	1	54	1503 6169 60	IV		1	Couvercle	- Cover	
55	2934 9137 00		1	55	1619 7252 02	IV	AR	55	1619 7252 02	IV	AR		Joint	Seal	
				55	1619 5562 00	IV	AR	55	1619 5562 00	IV	AR		Joint	Seal	
				55	2934 9137 00		1	55	2934 9137 00			1	Etiquette	Label	

Maintenance

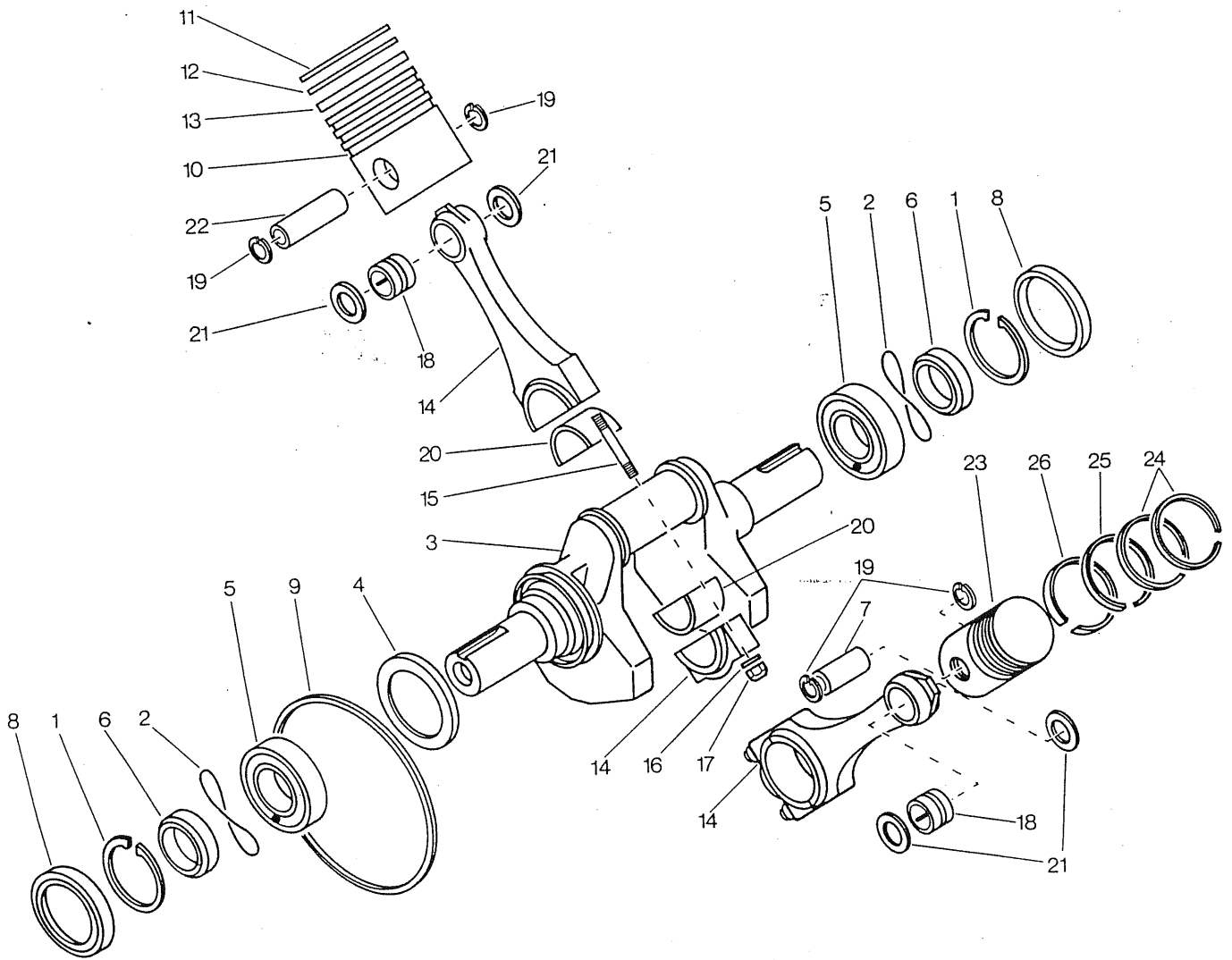
- 1) ME7, ME8  
2) MT7, MT730, MT8  
3) ME12

- 1) ME9, ME11, ME12  
2) MT9, MT930, MT11, MT12, MT1230  
3) ME12, MT12, MT1230

- I Si pourvu de la "Soupape de régulation" /  
If provided with "Regulating valve"  
II Disp. 2 / Arr. 2  
III Excepté ME-N / Except ME-N

- IV ME-Pack, MT-Pack, Capot insonorisant /  
ME-Pack, MT-Pack, Silencing hood  
V Rotation dans le sens côté droit /  
Clockwise rotation

- VI Pour les numéros des kits voir "Service kits" /For kit  
numbers, see "Service Kits"  
VII Voir "Pièces spécifiques - Compresseurs exempts  
d'huile / See "Specific parts - Oil free units"



Embielage  
Crank assembly

II

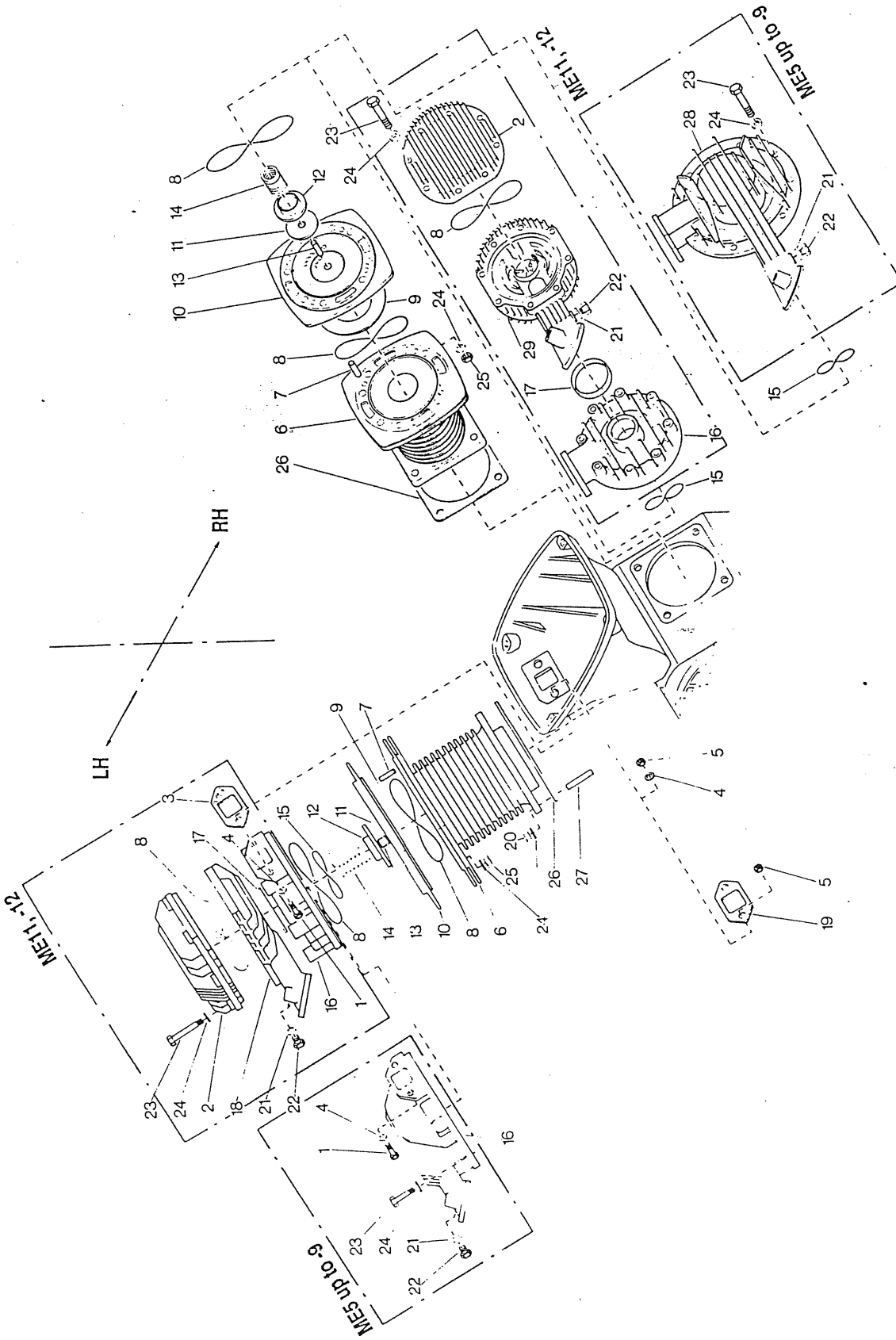
Ref.	A	C	D	Ref.	A	C	D	Ref.	A	C	D	B	Désignation	Designation
<b>ME5, ME6, ME6A MT5, MT530, MT6</b>				<b>ME7, ME8 MT7, MT730, MT8</b>				<b>ME9, ME11, ME12 MT9, MT930, MT11, MT12, MT1230</b>						
1	0335 2146 00		2	1	0335 2157 00		2	1	0335 2169 00		2		Circlips	Circlip
2	0663 9072 00		2	2	0663 9073 00		2	2	0663 6144 00		2		Anneau torique	O-ring
			1				1				1		Vilebrequin, compl.	Crankshaft, compl.
	1503 0124 80	1)2)			1503 0126 80	1)2)			1503 0128 80	1)2)			"	"
	1503 0125 80	3)4)5)			1503 0127 80	3)4)			1503 0129 80	3)4)			"	"
	1503 2053 60	6)							1503 1125 80	5)6)			"	"
3	***		1	3	***		1	3	***		1		Vilebrequin	Crankshaft
4	1503 0130 00		1	4	1503 0131 00		1	4	1503 0132 00		1		Collecteur d'huile	Collector, oil
5	0502 2105 00		2	5	0502 2107 00		2	5	0502 3109 00		2		Roulement	Bearing
6	1503 0149 00		2	6	1503 0150 00		2	6	1503 0151 00		2		Entretoise	Collar
7	1503 0116 00	1)3)4)	1	7	1503 0113 00	1)3)	1	7	1503 0114 00	1)3)5)	1		Axe de piston	Gudgeon pin
	1503 0117 00	2)5)	1		1503 0117 00	2)4)	1		1503 0115 00	2)4)6)	1		Axe de piston	Gudgeon pin
8	0666 6302 00		2	8	0666 6439 00		2	8	0666 6565 00		2		Bague d'étanch.	Seal ring
9	1503 0145 00		1	9	1503 0146 00		1	9	1503 0147 00		1		Anneau, lubrif.	Ring, lubricator
	***		1		***		1		***		1		Piston, compl.	Piston, compl.
10	***		1	10	***		1	10	***		1		Piston	Piston
11	***		1	11	***		1	11	***		1		Segment compr.	Compression ring
12	***		1	12	***		1	12	***		1		Segment compr.	Compression ring
13	***		1	13	***		1	13	***		1		Segment racleur	Scraper ring
			2				2				2		Bielle, compl.	Conn. rod, compl.
	1503 0136 81	1)2)			1503 0138 81	1)2)			1503 0140 81	1)2)			"	"
	1503 0137 81	3)4)5)			1503 0139 81	3)4)			1503 0141 81	3)4)			"	"
	1503 2052 81	6)							1503 1126 81	5)6)			"	"
14	***		1	14	***		1	14	***		1		Bielle	Conn. rod
15	***		2	15	***		2	15	***		2		Goujon	Stud
16	0301 2321 00		2	16	0301 2335 00		2	16	0301 2344 00		2		Rondelle	Washer
17	0291 1108 00		2	17	0291 1110 00		2	17	0291 1111 00		2		Contre-écrou	Lock nut
18	0515 4130 00		1	18	0515 4130 00		1	18	0516 3204 01		1		Roulement	Bearing
19	0335 2122 00		2	19	0335 2122 00		2	19	0335 2127 00		2		Circlips	Circlip
20	1503 0142 00		2	20	1503 0143 00		2	20	1503 0144 00		2		Coussinet	Bearing shell
21	1503 0153 00		2	21	1503 0153 00		2	21	1503 0154 00		2		Entretoise	Spacer
22	1503 0116 00		1	22	1503 0113 00		1	22	1503 0114 00		1		Axe de piston	Gudgeon pin
	***		1		***		1		***		1		Piston, compl.	Piston, compl.
23	***		1	23	***		1	23	***		1		Piston	Piston
24	***		1	24	***		1	24	***		1		Segment compr.	Compression ring
	***	1)3)4)	1		***	1)3)	1		***	1)3)5)	1		"	"
	***	2)5)	2		***	2)4)	2		***	2)4)6)	2		"	"
25	***		1	25	***		1	25	***		1		Segment compr.	Compression ring
26	***		1	26	***		1	26	***		1		Segment racleur	Scraper ring

- 1) ME5
- 2) MT5, MT530
- 3) ME6
- 4) ME6A
- 5) MT6
- 6) ME6C

- 1) ME7
- 2) MT7, MT730
- 3) ME8
- 4) MT8

- 1) ME9
- 2) MT9, MT930
- 3) ME11
- 4) MT11
- 5) ME12
- 6) MT12, MT1230

I Pièce de "Cylindre" - voir "Cylindres et soupapes" / Part of "Cylinder" - see "Cylinders and valves"  
 II Pour ME-N, voir "Pièces spécifiques - Compresseurs exempts d'huile" / For ME-N, see "Specific parts - Oil free units"



Cylindres et soupapes  
Cylinders and valves

ME

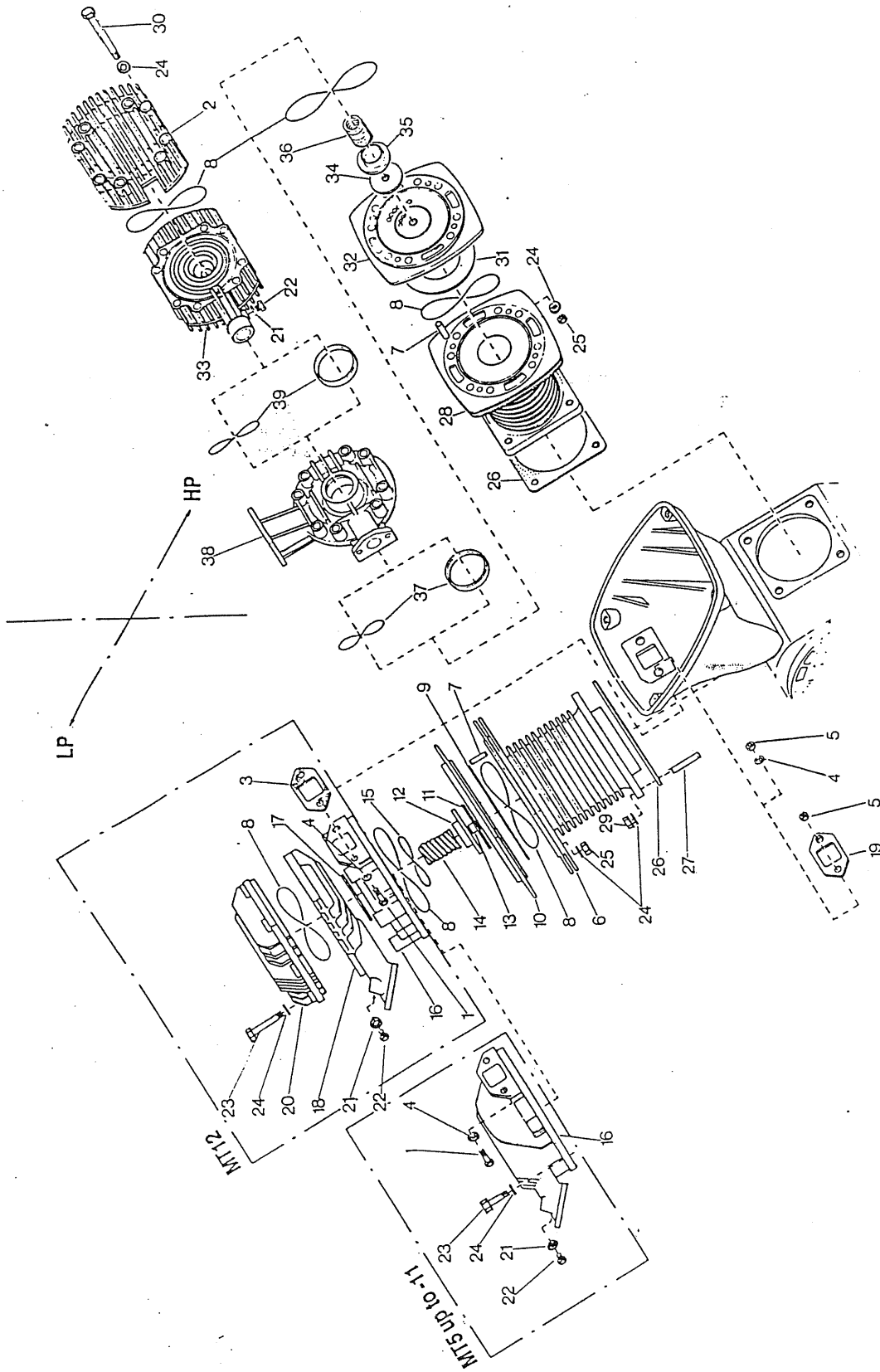
Ref.	A	C	D	Ref.	A	C	D	Ref.	A	C	D	B	Désignation	Designation
<b>ME5, ME6, ME6A</b>				<b>ME7, ME7N, ME8</b>				<b>ME9, ME9N, ME11, ME12</b>						
1	0147 1325 03		4	1	0147 1325 03		4	1	0147 1325 03		4		Boulon	Bolt
								2	1503 1229 00	2)	2		Couvercle	Cover
3	1503 0196 00	II	2	3	1503 0197 00	II	2	3	1503 0198 00	II	2		Joint	Gasket
4	1503 0210 00		8	4	1503 0210 00		8	4	1503 0210 00		4		Rondelle	Washer
5	0291 1110 00		4	5	0291 1110 00		4	5	0291 1110 00		4		Contre-écrou	Lock nut
			2				2				2		Cylindre+Piston	Cylinder+Piston
	1503 0380 80	1)				III					III		"	"
	1503 0897 80	2)			1503 0378 80								"	"
6	***		1	6	***		1	6	***		1	•	Cylindre	Cylinder
		I	1			I	1				1	•	Piston, compl.	Piston, compl.
7	1503 2604 00		8	7	1503 2604 00		8	7	0101 1366 00		8		Goupille	Pin
8	1503 0532 00	AR		8	1503 0532 00	AR		8	1503 0532 00	AR			Ficelle obturatrice	Cord
9		II	2	9		II	2	9		II	2		Disque, d'aspir.	Suction disc
10	1503 0029 00		2	10	1503 0028 00		2	10	1503 0017 00		2		Siège de soupape	Valve seat
11		II	2	11		II	2	11		II	2		Disque, refoul.	Delivery disc
12	1503 0076 00		2	12	1503 0075 00		2	12	1503 1231 00		2		Protection	Guard
									0101 4260 00		2		Goupille	Pin
14		II	2	14		II	2	14		II	2		Ressort	Spring
15		II	2	15		II	2	15		II	2		Anneau torique	O-ring
16	1503 0092 00		1	16	1503 0045 00		1	16					Tête de raccord.	Head
									1503 0015 00	1)	1		"	"
									1503 1226 00	2)	2		"	"
									1503 1323 00	2)	2		Joint, radial	- Seal, radial
									1503 1227 00	2)	1		Chambre, refoul.	- Outlet cap
									1503 0187 00		2		Rondelle	Washer
20	0291 1110 00		8	20	0291 1110 00		8	20	0291 1111 00		8		Contre-écrou	Lock nut
					0653 9038 00		2	21	0653 9038 00		2		Joint	Gasket
					0686 4201 03		2	22	0686 4201 03		2		Bouchon	Plug
23	0147 1330 03		16	23	0147 1331 03		16	23			16		Boulon	Bolt
									0147 1371 03	1)			"	"
									0147 1388 03	2)			"	"
24	0301 2335 00		40	24	0301 2335 00		40	24	0301 2344 00		40		Rondelle	Washer
25	0266 2110 00		16	25	0266 2110 00		16	25	0266 2111 00		24		Ecrou	Nut
26	1503 0172 00		2	26			2	26			2		Joint	Gasket
					1503 0175 00	IV			1503 0178 00	IV			"	"
27	0246 1202 02		8	27	0246 1202 02		8	27	0246 1246 02		8		Goujon	Stud
28	1503 0091 00		1	28	1503 0044 00		1	28			1		Tête de raccord.	Head
									1503 0016 00	1)			"	"
									1503 1228 00	2)	1		Chambre, refoul.	- Outlet cap

1) ME5, ME6, ME6C  
2) ME6A

1) ME9  
2) ME9N, ME11, ME12

- I Voir "Embiellage" / See "Crank assembly"
- II Pièce de "Kit des soupapes" - voir "Service kits" / Part of "Valve kit" - see "Service kits"
- III Voir "Pièces spécifiques - compresseurs exempts d'huile" / See "Specific parts - Oil free units"
- IV Excepté ME-N / Except ME-N





Cylindres et soupapes  
Cylinders and valves

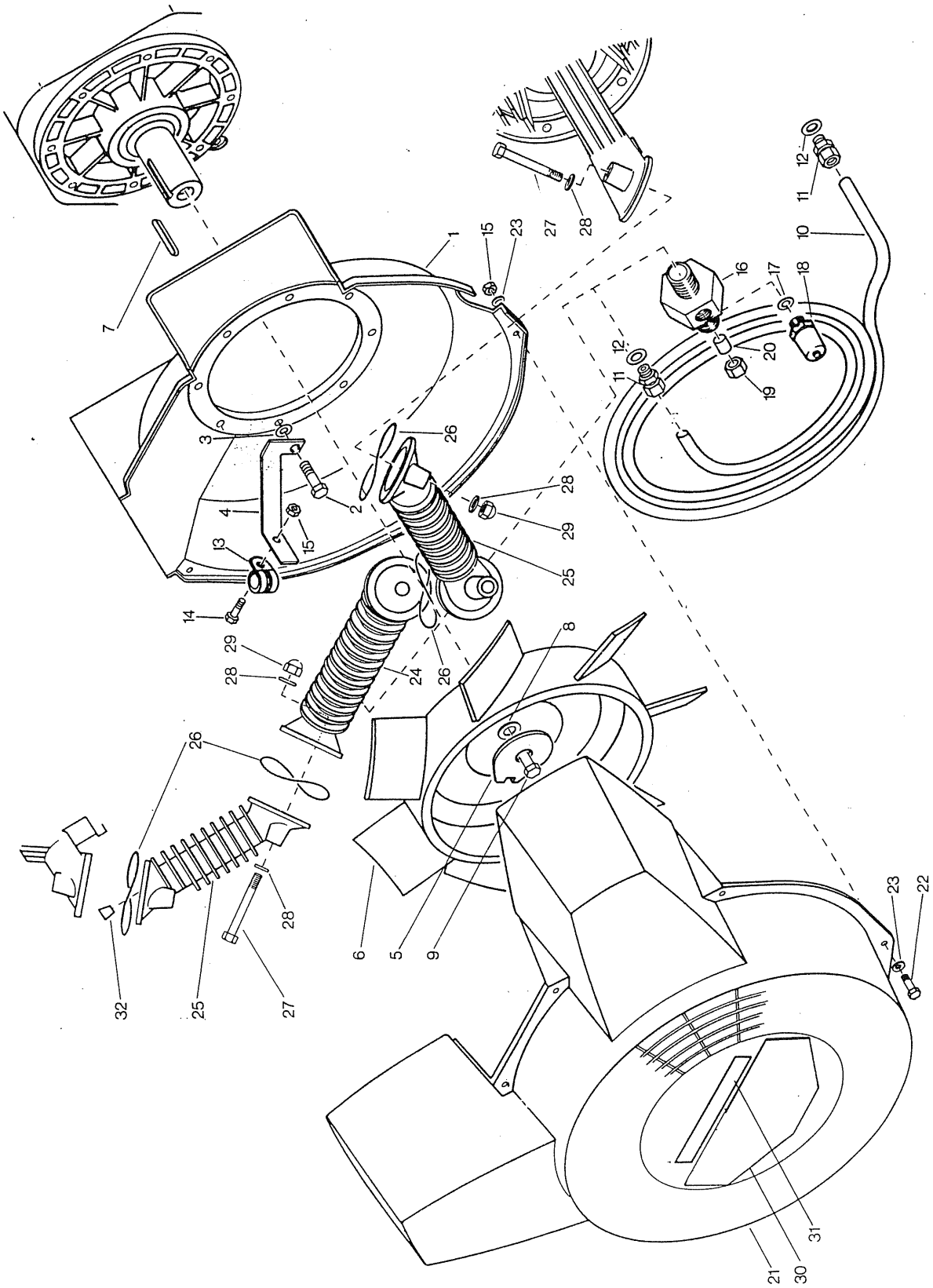
MT

Ref.	A	C	D	Ref.	A	C	D	Ref.	A	C	D	B	Désignation	Designation
<b>MT5, MT530, MT6</b>				<b>MT7, MT730, MT8</b>				<b>MT9, MT930, MT11, MT12, MT1230</b>						
1	0147 1325 03		4	1	0147 1325 03		4	1	0147 1325 03		4		Boulon	Bolt
2	1503 0340 00		1	2	1503 0340 00		1	2	1503 0331 00		1		Couvercle	Cover
3	1503 0196 00	II	2	3	1503 0197 00	II	2	3	1503 0198 00	II	2		Joint	Gasket
4	1503 0210 00		8	4	1503 0210 00		8	4	1503 0210 00		4		Rondelle	Washer
5	0291 1110 00		4	5	0291 1110 00		4	5	0291 1110 00		4		Contre-écrou	Lock nut
	1503 0380 82	1)			1503 0378 80		1		1503 0376 80		1		Cylindre+Piston	Cylinder+Piston
	1503 0380 81	2)											"	"
6	***		1	6	***		1	6	***		1		Cylindre	Cylinder
			1				1				1		Piston, compl.	Piston, compl.
7	1503 2604 00		8	7	1503 2604 00		8	7	0101 1366 00		8		Goupille	Pin
8	1503 0532 00	AR		8	1503 0532 00	AR		8	1503 0532 00	AR			Ficelle obturatrice	Cord
		II	1			II	1			II	1		Disque, d'aspir.	Suction disc
10	1503 0029 00		1	10	1503 0028 00		1	10	1503 0017 00		1		Siège de soupape	Valve seat
11		II	1	11		II	1	11		II	1		Disque, refoul.	Delivery disc
12	1503 0076 00		1	12	1503 0075 00		1	12	1503 1231 00		1		Protection	Guard
		II	1			II	1		0101 4260 00		1		Goupille	Pin
14		II	1	14		II	1	14		II	1		Ressort	Spring
15		II	1	15		II	1	15		II	1		Anneau torique	O-ring
16	1503 0092 00		1	16	1503 0045 00		1	16			1		Tête de raccord.	Head
									1503 0015 00	1)				
									1503 1226 00	2)			- Chambre d'aspir.	- Suction cap
									1503 1323 00	2)	1		- Joint, radial	- Seal, radial
									1503 1227 00	2)	1		- Chambre, refoul.	- Outlet cap
									1502 0187 00		2		Rondelle	Washer
									1503 1229 00	2)	1		Couvercle	Cover
									0653 9038 00		2		Joint	Gasket
									0686 4201 03		2		Bouchon	Plug
23	0147 1330 03		8	23	0147 1331 03		8	23	0147 1388 03	2)	8		Boulon	Bolt
									0147 1371 03	1)			"	"
									0301 2344 00		40		Rondelle	Washer
24	0301 2335 00		40	24	0301 2335 00		40	24	0266 2111 00		24		Ecrou	Nut
25	0266 2110 00		16	25	0266 2110 00		16	25	1503 0178 00		2		Joint	Gasket
26	1503 0172 00		2	26	1503 0175 00		2	26	0246 1246 02		8		Goujon	Stud
27	0246 1202 02		8	27	0246 1202 02		8		1503 0377 80		1		Cylindre+Piston	Cylinder+Piston
	1503 0381 80	1)											"	"
	1503 0381 81	2)											"	"
28	***		1	28	***		1	28	***		1		Cylindre	Cylinder
			1				1				1		Piston, compl.	Piston, compl.
29	0291 1110 00		8	29	0291 1110 00		8	29	0291 1111 00		8		Contre-écrou	Lock nut
30	0147 1344 03		8	30	0147 1344 03		8	30	0147 1388 03		8		Boulon	Bolt
31		II	1	31		II	1	31		II	1		Disque, d'aspir.	Suction disc
32	1503 0029 00		1	32	1503 0029 00		1	32	1503 0028 00		1		Siège de soupape	Valve seat
33	1503 0339 00		1	33	1503 0339 00		1	33	1503 0330 00		1		Chambre, refoul.	Outlet cap
34		II	1	34		II	1	34		II	1		Disque, refoul.	Delivery disc
35	1503 0076 00		1	35	1503 0076 00		1	35	1503 0075 00		1		Protection	Guard
36		II	1	36		II	1	36		II	1		Ressort	Spring
37		II	1	37		II	1	37		II	1		Anneau torique/ Joint, axial	O-ring/Seal, axial
38	1503 0338 00		1	38	1503 0337 00		1	38	1503 0329 00		1		Chambre d'aspir.	Suction cap
39		II	1	39		II	1	39		II	1		Anneau torique/ Joint, radial	O-ring/Seal, radial

1) MT5, MT530  
2) MT6

1) MT9, MT930, MT11  
2) MT12, MT1230

I Voir "Embiellage" / See "Crank assembly"  
II Pièce de "Kit des soupapes" - voir "Service kits" / Part of "Valve kit" - see "Service kits"

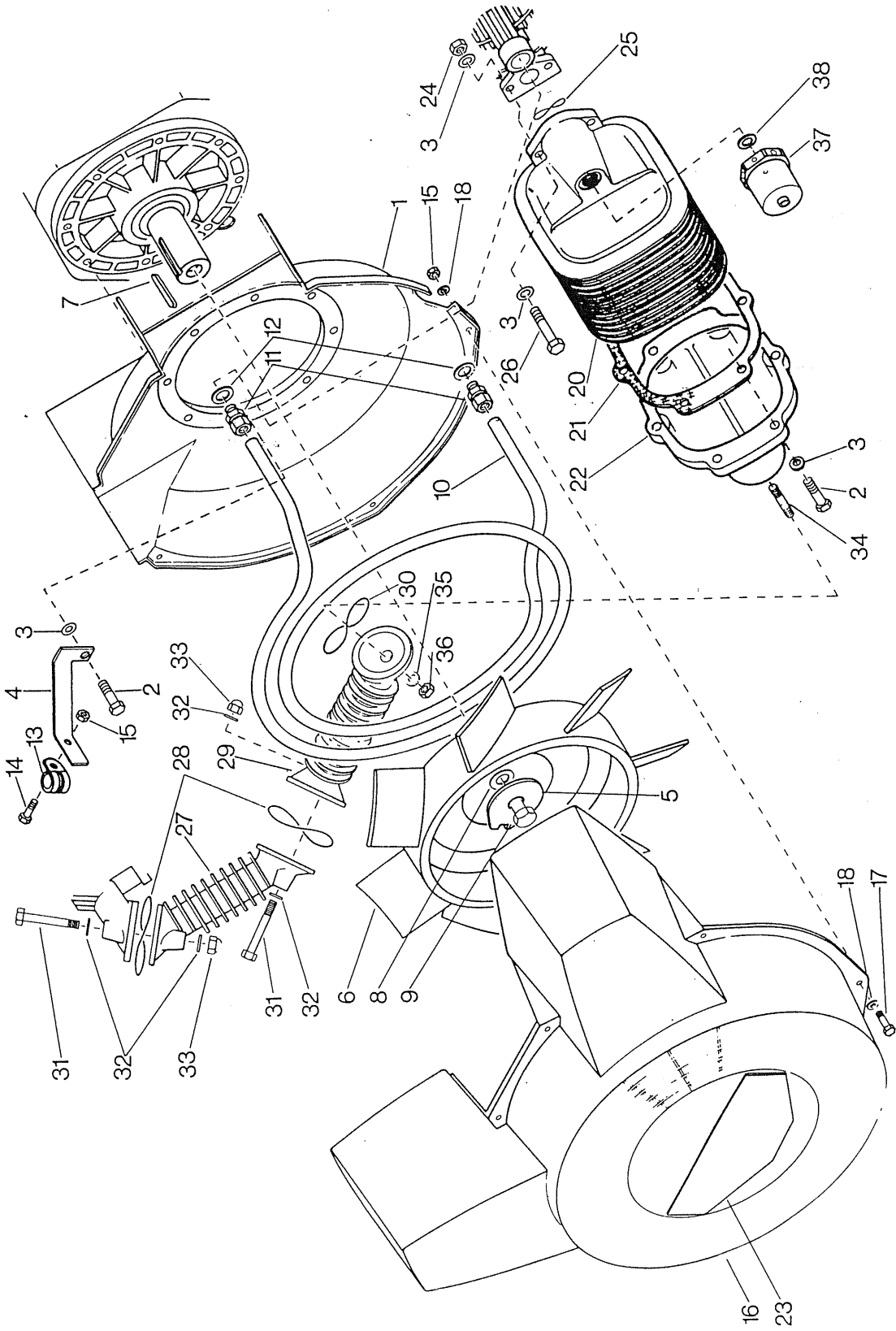


Refroidissement et refolement ME  
ME-cooling and delivery

Ref.	A	C	D	Ref.	A	C	D	Ref.	A	C	D	B	Désignation	Designation	
<b>ME5, ME6, ME6A</b>				<b>ME7, ME7N, ME8</b>				<b>ME9, ME9N, ME11, ME12</b>							
1	1503 0294 00		1	1	1503 0290 00		1	1	1503 0298 00		1		Corps	Housing	
2	0147 1323 03		4	2	0147 1325 03		8	2	0147 1325 03		8		Boulon	Bolt	
3	0301 2335 00		4	3	0301 2335 00		7	3	0301 2335 00		7		Rondelle	Washer	
				4	1503 2616 00		1	4	1503 2615 00		1		Support	Support	
5	1503 2393 00		1	5	1503 2394 00		1	5	1503 2395 00		1		Rondelle, bloc.	Lock washer	
6	1503 2396 00		1	6	1503 2397 00		1	6			1		Ventilateur	Fan	
									1503 2399 00		1		"	"	
									1503 2398 00				"	"	
7	0337 5103 00		1	7	0337 5155 00		1	7	0337 5229 00		1		Clavette plate	Parallel key	
8	1503 0205 00		1	8	1503 0206 00		1	8	1503 0207 00		1		Rondelle	Washer	
9	0147 1367 03		1	9	0147 1485 03		1	9	0147 1485 03		1		Boulon	Bolt	
10	1503 0182 00		1	10	1503 0347 00		1	10	1503 0323 00		1		Refroidisseur	Cooler	
11	0580 0210 03		2	11	0580 0210 03		2	11	0580 0213 03		1		Accouplement	Coupling	
12	0653 9098 00		2	12	0653 9098 00		2	12	0653 9098 00		1		Joint	Gasket	
				13	0346 1000 08		1	13	0346 1000 09		2		Collier	Clamp	
				14	0147 1249 03		1	14	0147 1249 03		1		Boulon	Bolt	
15	0291 1108 00		6	15	0291 1108 00		7	15	0291 1108 00		7		Contre-écrou	Lock nut	
								16	1503 1251 00	3)	1		- Connexion	- Connection	
								17	0653 9078 00	3)	1		- Joint	- Gasket	
								18	1503 1252 00	3)	1		- Soupape, surpres.	- Relief valve	
								19	0584 2428 00	3)	1		- Ecrou	- Nut	
								20	0584 0428 00	3)	1		- Anneau de serrage	- Clamp ring	
21	1503 2054 00		1	21	1503 0289 00		1	21			1		Cage, ventilateur	Fan cowl	
									1503 0297 00	1)			"	"	
									1503 1150 00	2)3)			"	"	
22	0147 1249 03		6	22	0147 1249 03		6	22	0147 1249 03		6		Boulon	Bolt	
23	0301 2321 00		12	23	0301 2321 00		12	23	0301 2321 00		12		Rondelle	Washer	
24	1503 0086 00		1	24	1503 0046 00		1	24	1503 0013 00		1		Tuyau de conn.	Connection pipe	
25	1503 0087 00		2	25	1503 0047 00		2	25	1503 0002 00		2		Tuyau de conn.	Connection pipe	
26	0663 3132 00		4	26	0663 3135 00		4	26	0663 7135 00		4		Anneau torique	O-ring	
27	0147 1334 03		4	27	0147 1336 03		4	27	0147 1375 03		4		Boulon	Bolt	
28	1503 0210 00		8	28	1503 0210 00		8	28	1503 0211 00		8		Rondelle	Washer	
29	0277 1310 00		4	29	0277 1310 00		4	29	0277 1311 00		4		Ecrou	Nut	
30	***		1	30	***		1	30			1		Etiquette	Label	
									1503 2597 00		1		"	"	
									1503 2324 00				"	"	
								31	1503 2605 00	3)1)	1		- Etiquette	- Label	
								32	1503 2516 00		2		Gidcur	Nozzle	

- 1) ME9, ME9N
- 2) ME11
- 3) ME12

I Rotation dans le sens côté droit / Clockwise rotation



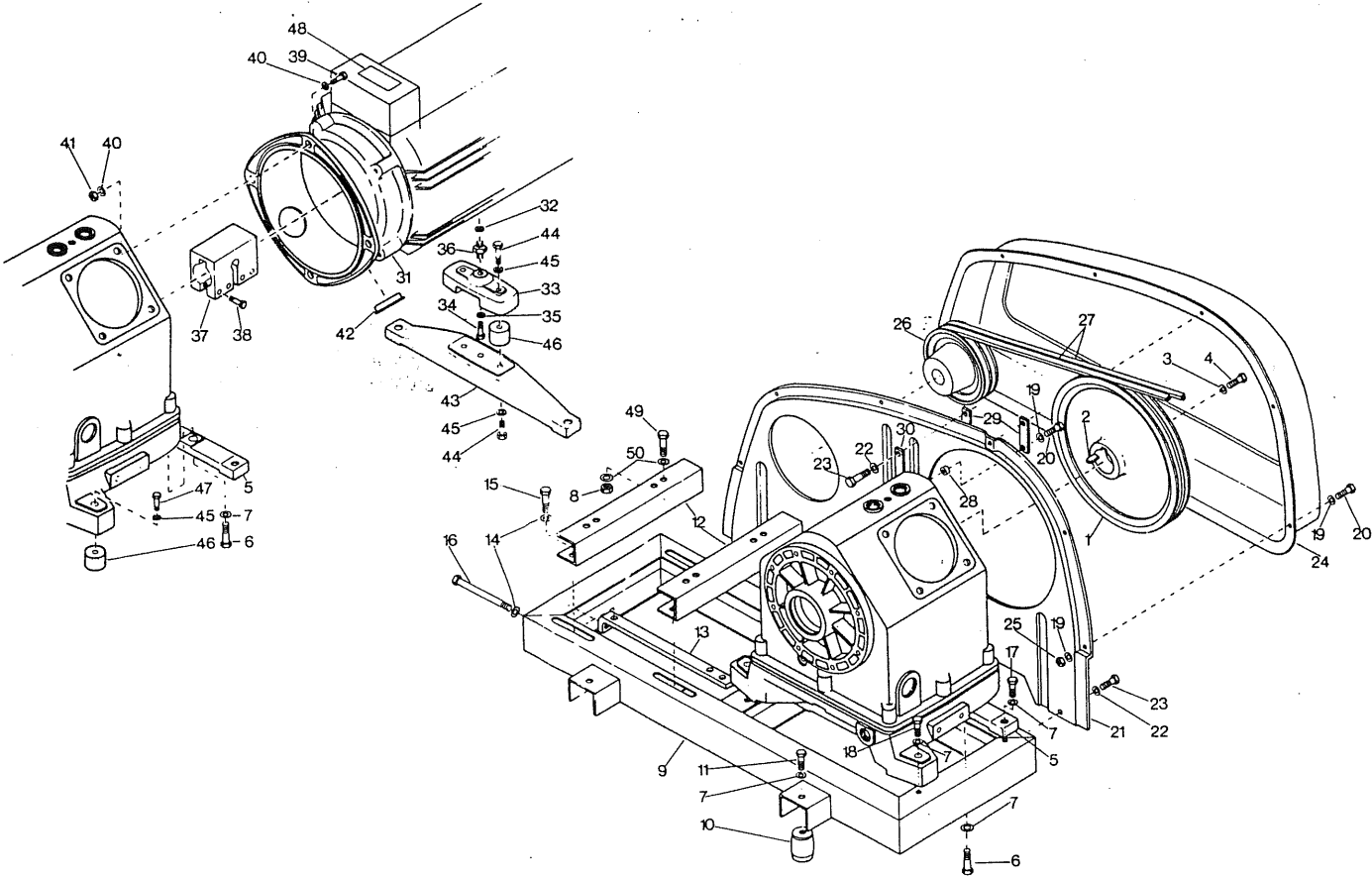
Refroidissement et amortisseur de pulsations MT  
MT-cooling and pulsation damper

Ref.	A	C	D	Ref.	A	C	D	Ref.	A	C	D	B	Désignation	Designation
<b>MT5, MT530, MT6</b>				<b>MT7, MT730, MT8</b>				<b>MT9, MT930, MT11, MT12, MT1230</b>						
1	1503 0296 00		1	1	1503 0292 00		1	1	1503 0300 00		1		Corps	Housing
2	0147 1323 03		7	2	0147 1325 03		12	2	0147 1325 03		14		Boulon	Bolt
3	0301 2335 00		11	3	0301 2335 00		15	3	0301 2335 00		17		Rondelle	Washer
				4	1503 2617 00		1	4	1503 2615 00		1		Support	Support
5	1503 2393 00		1	5	1503 2394 00		1	5	1503 2395 00		1		Rondelle, bloc.	Lock washer
6	1503 2396 00		1	6	1503 2397 00		1	6	1503 2399 00		1		Ventilateur	Fan
									1503 2398 00		1		"	"
									1503 2398 00		1		"	"
7	0337 5103 00		1	7	0337 5155 00		1	7	0337 5229 00		1		Clavette plate	Parallel key
8	1503 0205 00		1	8	1503 0206 00		1	8	1503 0207 00		1		Rondelle	Washer
9	0147 1367 03		1	9	0147 1485 03		1	9	0147 1485 03		1		Boulon	Bolt
10	1503 0349 00		1	10	1503 0348 00		1	10	1503 0324 00		1		Refroidisseur	Temp.reducer
11	0580 0210 03		2	11	0580 0210 03		2	11	0580 0210 03		2		Accouplement	Coupling
12	0653 9098 00		2	12	0653 9098 00		2	12	0653 9098 00		2		Joint	Gasket
				13	0346 1000 08		1	13	0346 1000 09		2		Collier	Clamp
				14	0147 1249 03		1	14	0147 1249 03		1		Boulon	Bolt
15	0291 1108 00		6	15	0291 1108 00		7	15	0291 1108 00		7		Contre-écrou	Lock nut
16	1503 2054 00		1	16	1503 0289 00		1	16			1		Cage, ventilateur	Fan cowl
									1503 0297 00	1)			"	"
									1503 1150 00	2)			"	"
17	0147 1249 03		6	17	0147 1249 03		6	17	0147 1249 03		6		Boulon	Bolt
18	0301 2321 00		12	18	0301 2321 00		12	18	0301 2321 00		12		Rondelle	Washer
								19	***				Non-utilisé	Not used
20	1503 0335 00		1	20	1503 0334 00		1	20	1503 0332 00		1		Amort. de pulsat.	Pulsation damper
21	1503 0167 00		1	21	1503 0168 00		1	21	1503 0169 00		1		Joint	Gasket
22	1503 0081 00	II	1	22	1503 0050 00	II	1	22	1503 0011 00	II	1		Couvercle	Cover
23	***		1	23	***		1	23			1		Etiquette	Label
									1503 2597 00	1)			"	"
									1503 2324 00				"	"
24	0266 2110 00		2	24	0266 2110 00		2	24	0266 2110 00		2		Ecrou	Nut
25	0663 3128 00		1	25	0663 3128 00		1	25	0663 3132 00		1		Anneau torique	O-ring
26	0147 1326 03		2	26	0147 1326 03		2	26	0147 1326 03		2		Boulon	Bolt
27	1503 0087 00		1	27	1503 0047 00		1	27	1503 0002 00		1		Tuyau de conn.	Connection pipe
28	0663 3132 00		2	28	0663 3135 00		2	28	0663 7135 00		2		Anneau torique	O-ring
29	1503 0082 00		1	29	1503 0048 00		1	29	1503 0012 00		1		Tuyau de conn.	Connection pipe
30	0663 3132 00		1	30	0663 3132 00		1	30	0663 3135 00		1		Anneau torique	O-ring
31	0147 1334 03		2	31	0147 1336 03		2	31	0147 1375 03		2		Boulon	Bolt
32	1503 0210 00		4	32	1503 0210 00		4	32	1503 0211 00		4		Rondelle	Washer
33	0277 1310 00		2	33	0277 1310 00		2	33	0277 1311 00		2		Ecrou-borgne	Cap nut
34	0246 1207 02		1	34	0246 1207 02		1	34	0246 1208 02		1		Goujon	Stud
35	1503 0210 00		1	35	1503 0210 00		1	35	1503 0210 00		1		Rondelle	Washer
36	0277 1310 00		1	36	0277 1310 00		1	36	0277 1310 00		1		Ecrou-borgne	Cap nut
37	1503 0494 00		1	37	1503 0494 00		1	37	1503 0494 00		1		Soupage, surpres.	Relief valve
38	0653 9078 00		1	38	0653 9078 00		1	38	0653 9078 00		1		Joint	Gasket

1) MT9, MT930, MT11  
2) MT12, MT1230

I Rotation dans le sens côté droit / Clockwise rotation  
II Voir "Purge du refroidisseur intermédiaire MT - optionnel" / See "MT-Intercooler drain, optional"

Entraînement, disp. E et 2  
 Drive arrangement E and 2



Ref.	A	C	D	Ref.	A	C	D	Ref.	A	C	D	B	Désignation	Designation	
<b>ME5, ME6, ME6A MT5, MT530, MT6</b>				<b>ME7, ME7N, ME8 MT7, MT730, MT8</b>				<b>ME9, ME9N, ME11, ME12 MT9, MT930, MT11, MT12, MT1230</b>							
1.....	1503 0499 00		1	1.....	1503 0500 00		1	1.....	1503 0501 00		1		Volant	Flywheel	
2.....	0337 5103 00		1	2.....	0337 5155 00		1	2.....	0337 5229 00		1		Clavette plate	Parallel key	
3.....	1503 0205 00		1	3.....	1503 0206 00		1	3.....	1503 0207 00		1		Rondelle	Washer	
4.....	0147 1367 03		1	4.....	0147 1485 03		1	4.....	0147 1485 03		1		Boulon	Bolt	
5.....	1503 0104 00		1	5.....	1503 0058 00		1	5.....	1503 0026 00		1		Pied	Foot	
6.....	0147 1325 03		2	6.....	0147 1325 03		2	6.....	0147 1364 03		2		Boulon	Bolt	
7.....	0301 2335 00		6	7.....	0301 2335 00		6	7.....	0301 2344 00		6		Rondelle	Washer	
				8.....	0266 2111 00		4	8.....	0266 2111 00		4		Ecrou	Nut	
9.....	1503 0712 00		1	9.....	1503 0692 00		1	9.....	1503 1242 00		1		Châssis	Frame	
10.....	1503 0203 00		4	10.....	1503 0204 00		4	10.....	1503 1250 00		4		Amortisseur	Damper	
11.....	0147 1320 03		4	11.....	0147 1320 03		4	11.....	0147 1358 03		4		Boulon	Bolt	

Ref.	A	C	D	Ref.	A	C	D	Ref.	A	C	D	B	Désignation	Designation	
<b>ME5, ME6, ME6A MT5, MT530, MT6</b>				<b>ME7, ME7N, ME8 MT7, MT730, MT8</b>				<b>ME9, ME9N, ME11, ME12 MT9, MT930, MT11, MT12, MT1230</b>							
12	1503 0719 00		2	12	1503 0699 00		2	12	1503 1241 00		2		Glissière	Slide rail	
13	1503 0720 00		2	13	1503 0700 00		2	13	1503 0670 00		2		Fixation	Attachment	
14	0301 2335 00		6	14	0301 2344 00		6	14	0301 2358 00		6		Rondelle	Washer	
15	0147 1322 03		4	15	0147 1360 03		4	15	0147 1400 03		4		Boulon	Bolt	
16	1503 0721 00		2	16	0147 1379 12		2	16	0147 1418 12		2		Vis de blocage/	Clamp screw/	
													Boulon	Bolt	
17	0147 1328 03		2	17	0147 1330 03		2	17	0147 1370 03		2		Boulon	Bolt	
18	0147 1330 03		2	18	0147 1330 03		2	18	0147 1370 03		2		Boulon	Bolt	
19	0301 2321 00		12	19	0301 2321 00		15	19	0301 2321 00		15		Rondelle	Washer	
20	0147 1247 03		6	20	0147 1247 03		8	20	0147 1247 03		8		Boulon	Bolt	
21	1503 0710 00		1	21	1503 0687 00		1	21	1503 1238 00		1		Protecteur intér.	Inner guard	
22	0301 2335 00		5	22	0301 2335 00		3	22	0301 2335 00		3		Rondelle	Washer	
23	0147 1322 03		5	23	0147 1322 03		3	23	0147 1322 03		3		Boulon	Bolt	
24	1503 0711 00		1		1503 0688 00		1	24			1		Protection	Guard	
									1503 0676 00		3)5)		-	-	
									1503 1239 00		4)		-	-	
25	0291 1108 00		6	25	0291 1108 00		7	25	0291 1108 00		7		Contre-écrou	Lock nut	
26	1503 0724 75		1	26			1	26			1		Poulie	Pulley	
					1503 2511 01		1)		1503 2512 01		5)		-	-	
					1503 0704 75				1503 0677 75				-	-	
27	1503 2499 06		1	27				27					Courroie trapéz.	V-belt	
					1503 2499 04		1)		1503 2499 07		5)		2	-	
					1503 2499 04		2		1503 2499 07		3		-	-	
				28	1503 0685 00		1	28	1503 0673 00		1		Insertion	Insert	
29	1503 0722 00		1	29	1503 0702 00		1	29	1503 0674 00		1		Support	Support	
30	1503 0723 00		1										Plaque	Strip	
31			1	31			1	31			1		Moteur	Motor	
				32	1503 0605 00		1	32			1		Entretoise	Spacer	
									1503 0579 00		1)		-	-	
				33	1503 0065 00		1	33	1503 0073 00		1		Corps	Housing	
				34	0147 1329 03		1	34			1		Boulon	Bolt	
									0147 1368 03		1)		-	-	
				35	0301 2335 00		1	35			1		Rondelle	Washer	
									0301 2344 00		1)		-	-	
37	1503 0179 00		1	37	1503 0180 00		1	36	1503 0580 00		2)		Goujon	- Stud	
38	0147 1326 03		4	38	0147 1329 03		4	37	1503 0181 00		1		Accouplement	Coupling	
39	0147 1325 03		4	39	0147 1365 03		4	38	0147 1367 03		4		Boulon	Bolt	
									0147 1404 03		1)		-	-	
									0147 1405 03		2)		-	-	
40	0301 2335 00		4	40	0301 2344 00		8	40	0301 2358 00		8		Rondelle	Washer	
42	1503 0235 00		2	41	0266 2111 00		4	41	0266 2112 00		4		Ecrou	Nut	
				42	1503 0235 00		2	42	1503 0235 00		2		Bouchon	Plug	
				43	1503 0064 00		1	43	1503 0072 00		1		Pied	Foot	
				44	0147 1321 03		4	44					Boulon	Bolt	
									0147 1321 03		1)		-	-	
									0147 1321 03		2)		-	-	
				45	0301 2335 00		6	45					Rondelle	Washer	
									0301 2335 00		1)		-	-	
									0301 2335 00		2)		-	-	
46	1503 0204 00		4	46	1503 0204 00		4	46					Amortisseur	Damper	
									1503 0204 00		1)		-	-	
									1503 0204 00		2)		-	-	
				47	0147 1323 03		2	47	0147 1323 03		2		Boulon	Bolt	
48	1088 1001 01		1	48	1088 1001 01		1	48	1088 1001 01		1		Plaque d'avertiss.	Warning mark	
				49	0147 1364 03		1)	49	0147 1364 03		5)		Boulon	Bolt	
				50	0301 2344 00		1)	50	0301 2344 00		5)		Rondelle	Washer	

1) ME7N-arr.2

1) Pour le type moteur LS132M0  
For motor type LS132M0

2) Pour le type moteur LS160M4  
For motor type LS160M4

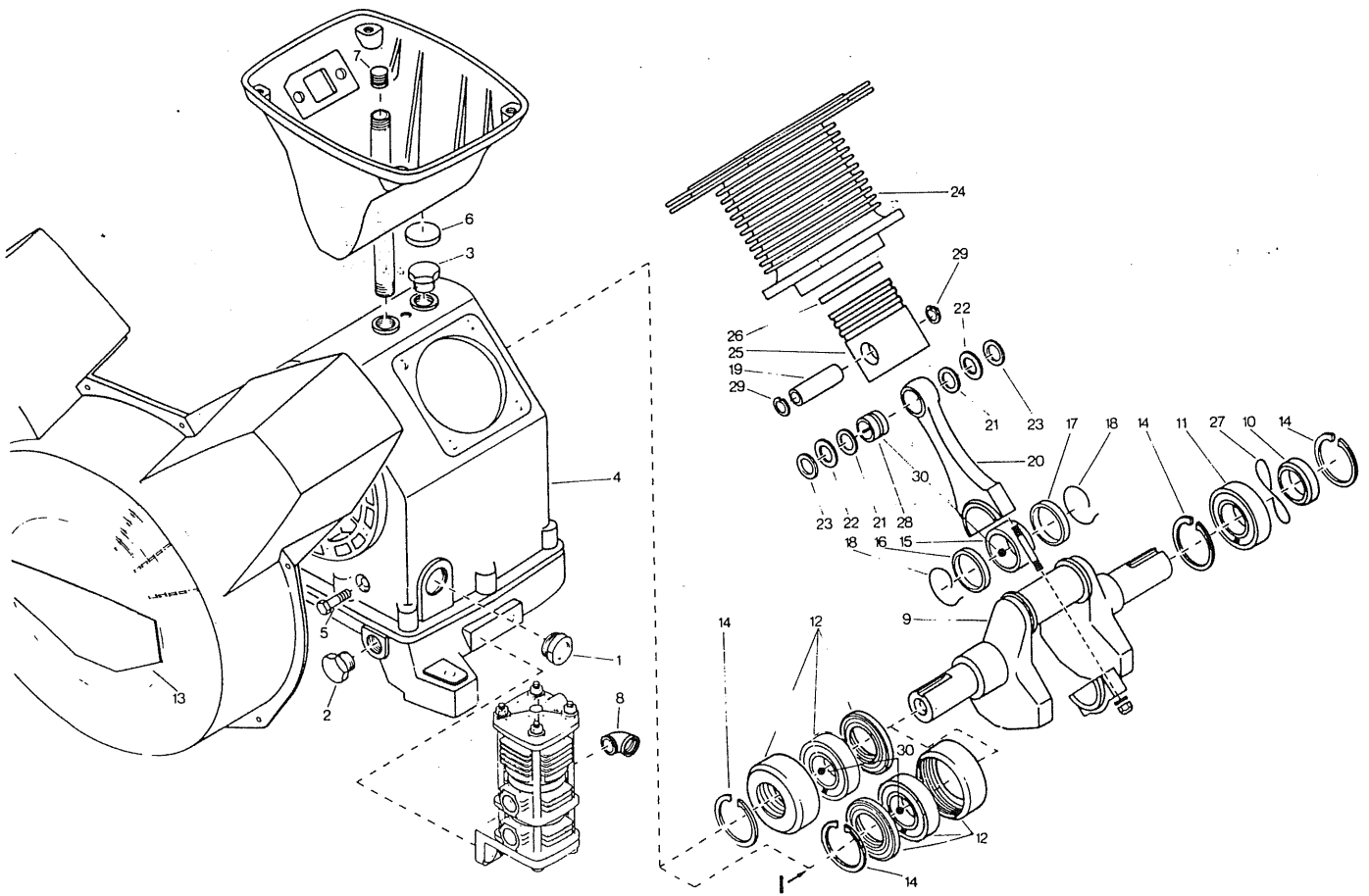
3) ME9, MT9, MT930

4) ME11, MT11, ME12, MT12, MT1230

5) ME9N-arr.2

Consultez le Service "Mauguière Commercial" pour le No. de pièce concerné / For relevant part number contact Mauguière service outlets



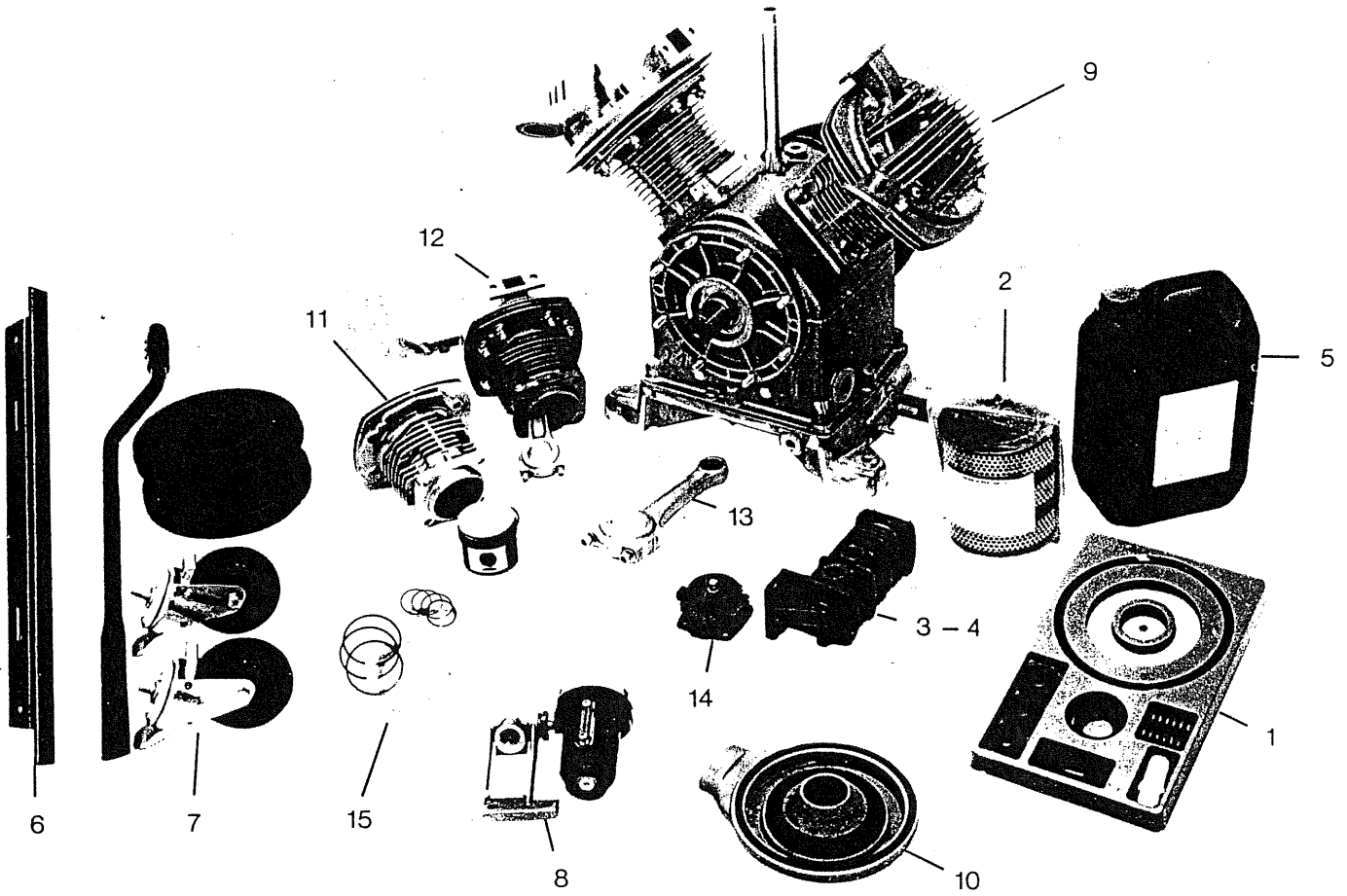


Pièces spécifiques - compresseurs exempts d'huile  
Specific parts - Oil free units

Ref.	A	C	D	Ref.	A	C	D	B	Désignation	Designation
<b>ME7N</b>				<b>ME9N</b>						
1	1503 0988 00		1	1	1503 0988 00		1		Filter	Filter
2	1503 0990 00		1	2	1503 0990 00		1		Filter	Filter
3	1503 0989 00		1	3	1503 0989 00		1		Filter	Filter
4	1503 0001 01		1	4			1		Carter	Crankcase
					1503 0008 03		1		-	-
					1503 0008 01				-	-
5	0147 1323 03		2	5	0147 1323 03		2		Boulon	Bolt
6	1503 0981 00		1	6	1503 0981 00		1		Bouchon	Plug
7	1503 0999 00		1	7	1503 0999 00		1		Bouchon	Plug
8	0560 1305 03		1	8	0560 1305 03		1		Coude	Elbow
	1503 0983 80		1				1		Vilebrequin,	Crankshaft,
									compl.	compl.
					1503 0984 81		1		-	-
					1503 0984 80				-	-
9	***		1	9	***		1	•	Vilebrequin	Crankshaft
10	1503 0150 00		1	10	1503 0151 00		1	•	Collier	Collar
11	0502 1090 48		1	11	0502 1090 49		1	•	Roulement	Bearing
12	1503 0932 80		1	12	1503 0933 80		1		Ens. roulement	Bearing ass'y
13	1503 2325 00		1	13			1		Etiquette	Label
					1503 2603 00		1		-	-
					1503 2326 00				-	-
14	0335 2157 00		3	14	0335 2169 00		3		Circlips	Circlip
15	1503 0927 00		1	15	1503 0928 00		1		Roulement	Bearing
16	1503 0938 80		1	16	1503 0939 80		1		Joint	Seal
x	1503 0950 00		1	x	1503 0951 00		1	•	Ressort	Spring
17	1503 0941 80		1	17	1503 0942 80		1		Joint	Seal
x	1503 0950 00		1	x	1503 0951 00		1	•	Ressort	Spring
18	1503 0996 00		AR	18	1503 0996 00		AR		Ficelle obturatrice	Cord
19	1503 0959 00		2	19	1503 0960 00		2		Axa de piston	Gudgeon pin
20	1503 0986 80		2	20	1503 0987 80		2		Bielle	Connection rod
21	1503 0929 00		4	21	1503 0930 00		4		Bague d'étanch.	Seal ring
22	1503 0994 00		4	22	1503 0995 00		4		Rondelle	Washer
23	1503 0970 00		4	23	1503 0971 00		4		Entretoise	Spacer
	1503 0973 80		2		1503 0974 80		2		Cylindre+Piston	Cylinder+Piston
24	***		1	24	***		1	•	Cylindre	Cylinder
25	***		1	25	***		1	•	Piston	Piston
26	1503 0962 00		1	26	1503 0963 00		1	•	Segment de piston	Piston ring
27	0663 9073 00		1	27	0663 6144 00		1		Anneau torique	O-ring
28	0515 4130 00		2	28	0516 3204 01		2		Roulement	Bearing
29	0335 2122 00		4	29	0335 2127 00		4		Circlips	Circlip

1 Rotation dans le sens côté droit / Clockwise rotation

20\_021\_2\_1\_0



Service kits  
Service kits

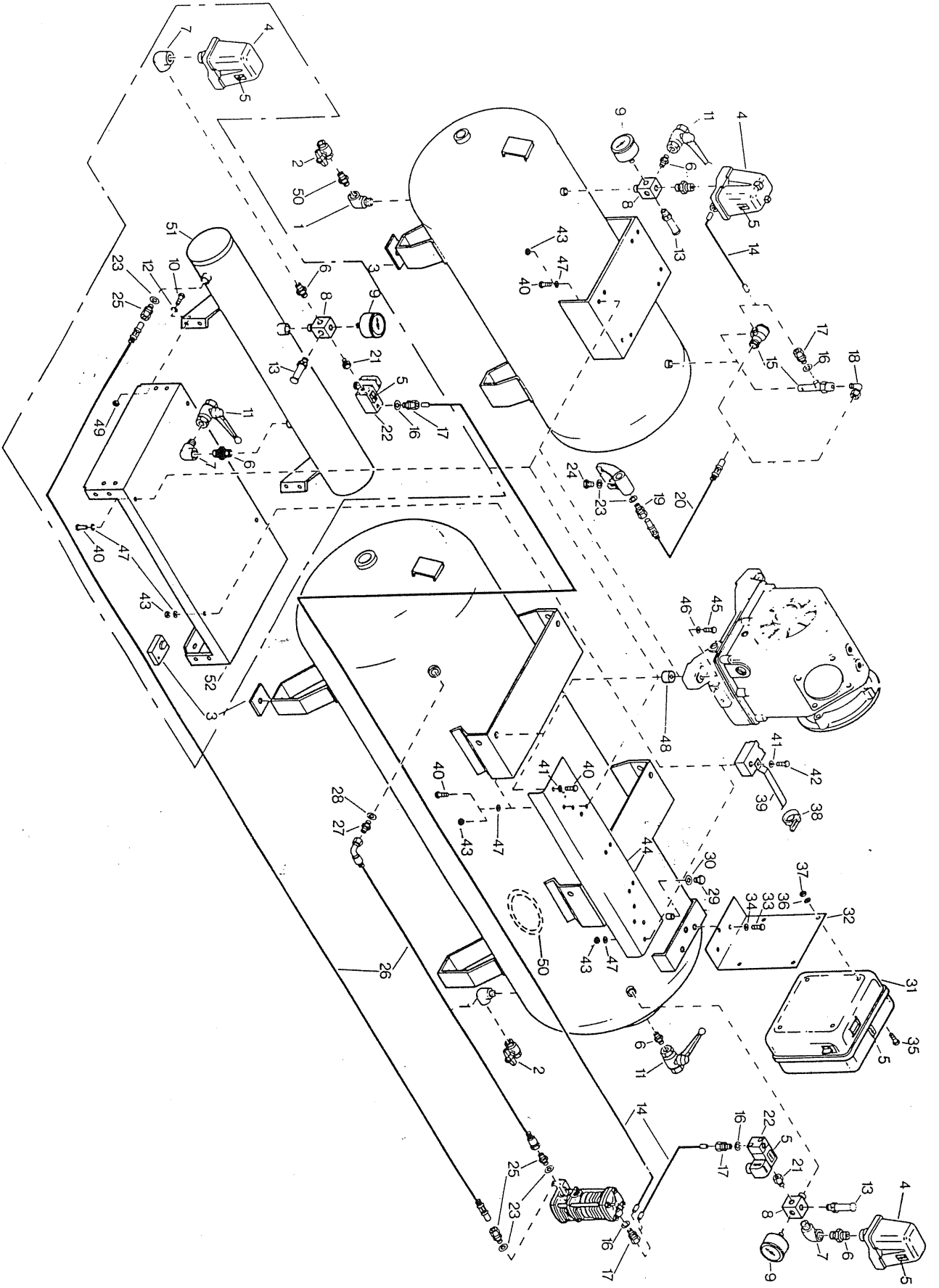
Ref.	A	C	D	Ref.	A	C	D	Ref.	A	C	D	B	Désignation	Designation	
<b>ME5, ME6, ME6A MT5, MT530, MT6</b>				<b>ME7, ME7N, ME8 MT7, MT730, MT8</b>				<b>ME9, ME9N, ME11, ME12 MT9, MT930, MT11, MT12, MT1230</b>							
1			1	1			1	1					Kit de clapets	Valve kit	
	1503 6131 60	1)			1503 6132 60	1)3)			1503 6133 60	1)3)			-	-	
	1503 6138 60	2)			1503 6139 60	2)			1503 6134 60	2)			-	-	
									1503 6140 60	3)			-	-	
									1503 6135 60	4)			-	-	
									1503 6141 60	5)			-	-	
2			1	2	1503 6129 60		1	2	1503 6130 60				Kit de filtres	Filter kit	
	1503 6143 60	3)											-	-	
3	1503 6137 60		1					4	1503 6136 60		1		Kit de clap. anti-ret.	Check valve kit	
					4	1503 6136 60	1						Kit de soup. régul.	Regul. valve kit	
5	1503 6142 60	I	1	5	1503 6142 60	I	1	5	1503 6142 60	I	1		- Huile spéc. PAO	- Special PAO OIL	
													5 l	5 l	
6	8070 2150 69		1	6	8070 2150 69		1	6	8070 2150 69		1		Ens. mont. sur sol	Floor mounting set	
													Ens. roues	Wheel set	
7	8070 2253 32		1	7	8070 2253 32		1						- 120 l-250 l	- 120 l-250 l	
								8		3)5)IV	1		- Kit de vidange	- Drain kit	
8		2)IV	1	8		2)IV	1	8	8115 1732 40	6)	1		- Bloc. non lubr.	- Short block	
				9	8115 1332 44	3)	1	9						Oilfree	
10		IV	1	10		IV	1	10		IV	1		Pcs, filtres perf.	Heavy-duty filter parts	
11	1503 6108 60 LH			11				11					Cylindre/Piston	Cylinder/Piston	
12	1503 6109 60 RH (HP)			12		II		12		II			Pist./Cyl. ens.	Pist./Cyl. assembly	
13				13				13					Bielle	Connecting rod	
14		III		14		III		14		III			Kit sous-ens.	Sub kit	
15			1	15			1	15			1		Kit segment de piston	Piston ring kit	
	1503 6162 60	1)			1503 6163 60	1)			1503 6164 60	1)2)4)			-	-	
	1503 6165 60	2)			1503 6166 60	2)			1503 6167 60	3)5)			-	-	

- 1) ME5, ME6, ME6A
- 2) MT5, MT530, MT6
- 3) Silenc. plastique  
Plastic silencer

- 1) ME7, ME8
- 2) MT7, MT730, MT8
- 3) ME7N

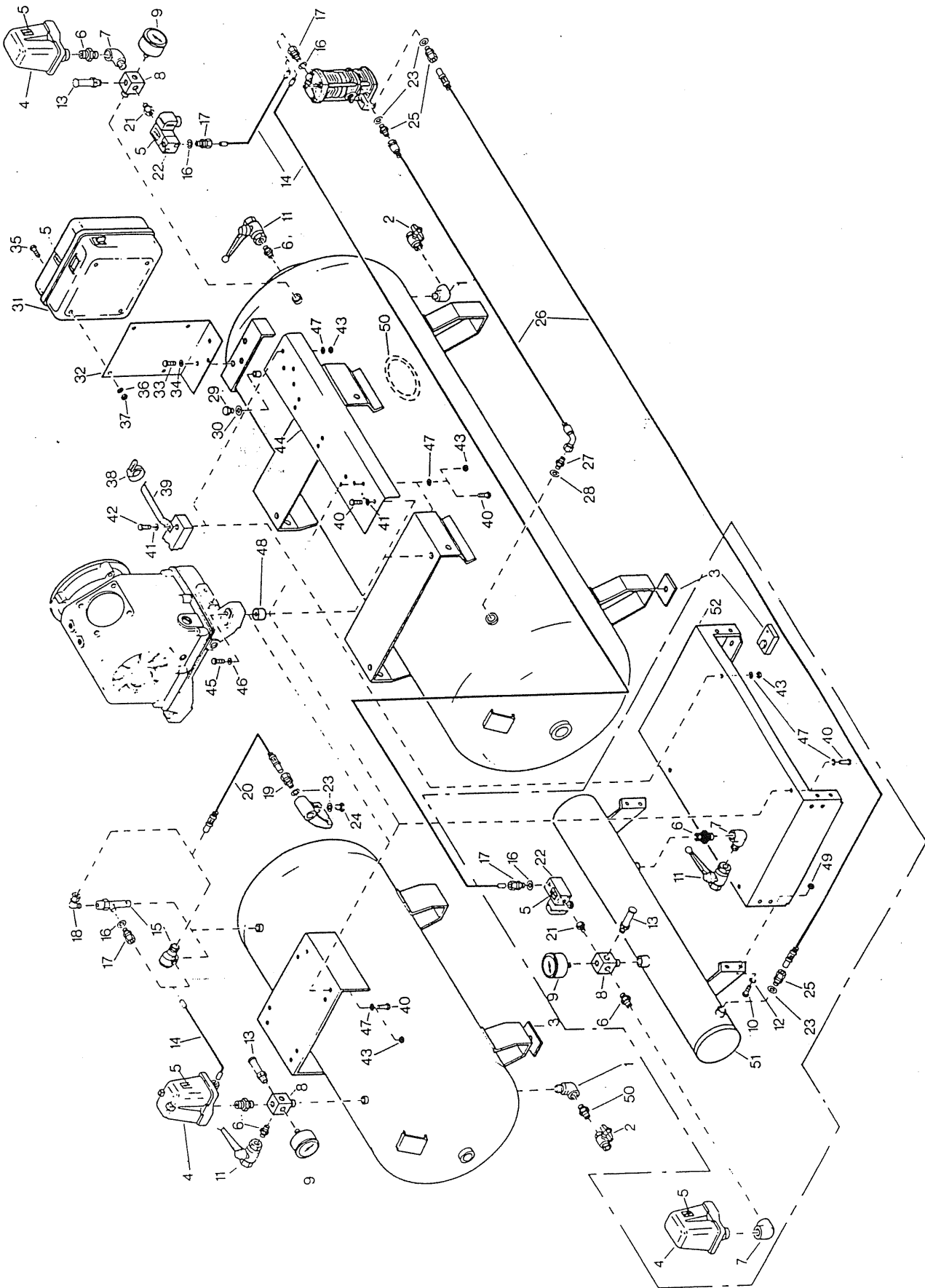
- 1) ME9
- 2) ME11
- 3) MT9, MT930, MT11
- 4) ME12
- 5) MT12, MT1230
- 6) ME9N

- I Excepté ME-N / Except ME-N
- II Contacter l'agence locale pour le numéro de pièce détachée / For relevant part number please contact your local dealer
- III Voir "Clapet anti-retour / Soupape de régulation" / See "Check valve / Regulating valve"
- IV Voir "Equipement optionnel / See "Optional equipment"



Pièces pour le montage du réservoir d'air (version Pack incluse)  
Air receiver mounting parts (Pack version included)

Ref.	A	C	D	Ref.	A	C	D	Ref.	A	C	D	B	Désignation	Designation	
<b>ME5, ME6, ME6A MT5, MT6</b>				<b>ME7, ME7N, ME8 MT7, MT8</b>				<b>ME9, ME9N, ME11, ME12 MT9, MT11, MT12</b>							
1	1503 2565 41		1	1	1503 2565 41		1	1	1503 2565 41		1		Coude	Elbow	
2	1503 2531 00		1	2	1503 2531 00		1	2	1503 2531 00		1		Soupape de vidange	Drain valve	
3	1502 4202 00		4	3	1502 4202 00		4	3	1502 4202 00		4		Amort. de vibr.	Antivibration pad	
4			1	4			1	4			1		Pressostat	Press. switch	
5	1088 1001 01		1	5	1088 1001 01		3	5	1088 1001 01		3		Plaque d'avertiss.	Warning mark	
6	1503 2564 04		2	6	1503 2564 04		2	6	1503 2564 04		2		Raccord	Nipple	
				7				7					Coude	Elbow	
					1503 2565 04		5	2	1503 2565 04		4				
8	1612 4470 00		1	8	1612 4471 00		1	8	1612 4471 00		1		Connexion	Connection	
9			1	9			1	9			1		Manomètre	Press. gauge	
	1503 2729 00		3		1503 2729 00		3		1503 2729 00		2				
	1503 0923 00		4		1503 0923 00		4		1503 0923 00		3				
	1503 2728 00		2		1503 2728 00		2		1503 2728 00		1				
11	1619 6153 04		1	10	0147 1321 03		5	4	0147 1321 03		4		Boulon	Bolt	
				11	1619 6153 04		1	11	1619 6153 04		1		Soupape	Valve	
				12	0300 8019 00		5	4	0300 8019 00		4		Rondelle	Washer	
				13			1	13			1		Soupape de sûreté	Safety valve	
	1503 0689 00		2		1503 0689 00		2		1503 0689 00		1				
	1503 1267 04		3		1503 1267 04		3		1503 1267 04		2				
	1503 1267 05		4		1503 1267 05		4		1503 1267 05		3				
14	0070 6002 01		AR	14	0070 6002 01		AR	14	0070 6002 01		AR		Flexible	Hose	
15			1										Clapet de retenue	Check valve	
	2235 2100 00		3)4												
	2235 1542 00		2												
16	0653 1062 00		3	16	0653 9038 00		2	16	0653 9038 00		2		Joint	Gasket	
17	0580 0202 03		3	17	0580 0202 03		2	17	0580 0202 03		2		Accouplement	Coupling	
18	0580 2406 00		3										Coude	Elbow	
19	0580 0200 08		1										Accouplement	Coupling	
20	1503 2515 00		1										Tuyauterie	Hose assembly	
x	0560 1305 03		1										Coude	Elbow	
				21	1503 2120 00		1	21	1503 2120 00		1		Douille	Bushing	
				22			1	22			1		Electrovalve	Solenoid valve	
23	0653 1124 00		2	23	0653 9098 00		1	23	0653 9098 00		1		Joint	Gasket	
24	0686 3716 02		1										Bouchon	Plug	
				25	0580 0213 03		5	2	0580 0213 03		4		Accouplement	Coupling	
					0580 0201 25		1		0580 0201 25		1		Raccord	Nipple	
				26			1	26			1		Tuyauterie	Hose assembly	
					1503 1631 00		5		1503 1631 00		4				
					1612 4478 00				1612 4478 00						
				27	1619 5509 00		1	27	1619 5509 00		1		Raccord	Nipple	
				28	0653 1165 00		1	28	0653 1165 00		1		Joint	Gasket	
				29	0686 3716 03		1	29	0686 3716 03		1		Bouchon	Plug	
				30	0653 1062 00		1	30	0653 1062 00		1		Joint	Gasket	
				31			1	31			1		Démarrateur	Starter	
				32	1612 4481 00		1	32	1612 4481 00		1		Support	Support	
				33	0147 1320 03		3	33	0147 1320 03		3		Boulon	Bolt	
				34	0301 2335 00		3	34	0301 2335 00		3		Rondelle	Washer	
				35	0160 6084 00		4	35	0160 6084 00		4		Vis	Screw	
				36	0301 2321 00		4	36	0301 2321 00		4		Rondelle	Washer	
				37	0266 2108 00		4	37	0266 2108 00		4		Ecrou	Nut	
				38	1088 1301 02		7	38	1088 1301 02		7		Collier, raccord	Assembly strip	
				39	1503 0353 00		1	39	1503 0353 00		1		Support	Support	
				40	0147 1321 03		2	40	0147 1321 03		2		Boulon	Bolt	
	0147 1331 03		1				8								
	0147 1331 03		4				4								
41	0301 2335 00		4	41	0301 2335 00		2	41	0301 2335 00		2		Rondelle	Washer	
42	0147 1328 03		2	42	0147 1327 03		2	42	0147 1329 03		2		Boulon	Bolt	
43			4	43			4	43	0266 2110 00		1		Ecrou	Nut	
	0266 2110 00		1		0266 2110 00		1		0266 2110 00		1				
					0266 2110 00		2								
44	1503 0502 00		1				2						Support	Support	
45	0147 1331 03		2				2						Boulon	Bolt	
46	0301 2335 00		2				2						Rondelle	Washer	

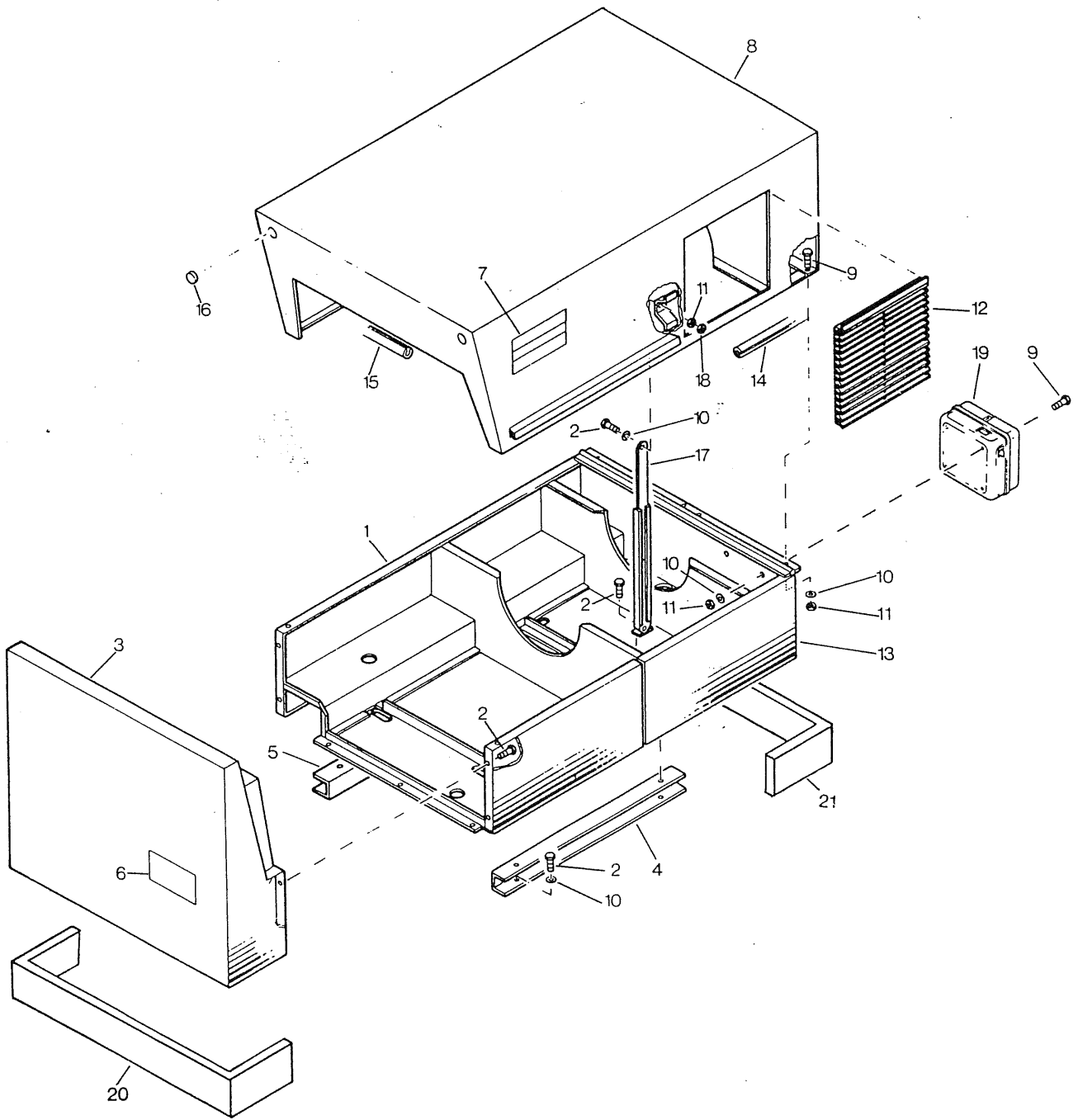


Pièces pour le montage du réservoir d'air (version Pack incluse)  
 Air receiver mounting parts (Pack version included)

Ref.	A	C	D	Ref.	A	C	D	Ref.	A	C	D	B	Désignation	Designation
<b>ME5, ME6, ME6A MT5, MT6</b>				<b>ME7, ME7N, ME8 MT7, MT8</b>				<b>ME9, ME9N, ME11, ME12 MT9, MT11, MT12</b>						
47	0300 8019 00		4	47	0300 8019 00		4	47	0300 8019 00		4		Rondelle	Washer
				48		II		48		II			Amortisseur	Damper
				49	0266 2110 00	5)	4	49	0266 2110 00	4)	4		Ecrou	- Nut
				50	1612 4236 00	III	1	50	1612 4236 00	III	1		Joint	- Gasket
				51	1503 2543 00	5)	1	51	1503 2543 00	4)	1		Amort. de pulsac.	- Pulsation damper
				52	1503 1624 00	5)	1	52	1503 1624 00	4)	1		Châssis	- Frame
1)	250I			1)	250I			1)	ME					
2)	ME			2)	ME			2)	MT9, MT11, MT12					
3)	MT5, MT6			3)	MT7, MT8			3)	MT930, MT1230					
4)	MT530			4)	MT730			4)	ME-Pack, MT-Pack					
				5)	ME-Pack, MT-Pack									

- I Consulter le Service "Mauguière Commercial" pour le No. de pièce concerné / For relevant part number contact Mauguière service outlets  
 II Voir "Entraînement, disp. E et 2" / See "Drive arrangement E and 2"  
 III Uniquement pour réservoirs avec trou d'inspection / Only for receivers with inspection hole





Capotage II/III  
Bodywork

Ref.	A	C	D	Ref.	A	C	D	Désignation	Designation
<b>ME7, ME7N, ME8 MT7, MT730, MT8</b>				<b>ME9, ME9N, ME11, ME12 MT9, MT930, MT11, MT12, MT1230</b>					
1	1503 2544 00		I	1	1503 2545 00		I	Fond	Bottom
2			AR	2			AR	Boulon	Bolt
	1619 2766 00				1619 2766 00		I	M8x20	- M8x20
	0147 1247 03				0147 1247 03			M6x20	- M6x20
	0147 1322 03				0147 1322 03			M8x16	- M8x16
	0147 1323 03				0147 1323 03			M8x20	- M8x20
	0147 1325 03				0147 1325 03			M8x25	- M8x25
3	1612 4164 00		I	3	1612 4165 00		I	Panneau	Front panel
4	1612 4223 00		II	4	1612 4223 00		II	Rail	- Rail
5	1612 4168 00		II	5	1612 4168 00		II	Rail	- Rail
6	2235 0146 00			6	2235 0146 00		2	Etiquette	Decal
7	1503 0548 00			7	1503 0548 00		2	Plaque de caractéristiques	Firm plate
8	1612 4149 00		I	8	1612 4091 00		I	Capotage	Hood
9			AR	9			AR	Vis	Screw
	0162 4322 00				0162 4322 00			M8x16	- M8x16
	0160 6084 00				0160 6084 00			M8x20	- M8x20
10			AR	10			AR	Rondelle	Washer
	0301 2335 00				0301 2335 00			Ø 8.4x16x1.6	- Ø 8.4x16x1.6
	0301 2321 00				0301 2321 00			Ø 6.4x12.5x1.6	- Ø 6.4x12.5x1.6
11			AR	11			AR	Ecrou	Nut
	0266 2110 00				0266 2110 00			M8	- M8
	0266 2108 00				0266 2108 00			M6	- M6
12	1612 3874 00		2	12	1612 3874 00		2	Grille	Grating
13	1612 4013 00		2	13	1612 4015 00		2	Etiquette	Decal
14	1619 2665 00		AR	14	1619 2665 00		AR	Joint	Seal
15	1619 2795 00		AR	15	1619 2795 00		AR	Joint	Seal
16	1619 5225 00		4	16	1619 5225 00		4	Bouchon	Plug
17	1503 1024 00		1	17	1503 1024 00		1	Support	Stay
18	0291 1108 00		1	18	0291 1108 00		1	Contre-écrou	Lock nut
19			III,IV	19			III,IV	Démarreur	- Starter
20	1503 2585 00		I,III	20	1503 2571 00		I,III	Défecteur	- Baffle
21	1503 2586 00		I,III	21	1503 2583 00		I,III	Défecteur	- Baffle

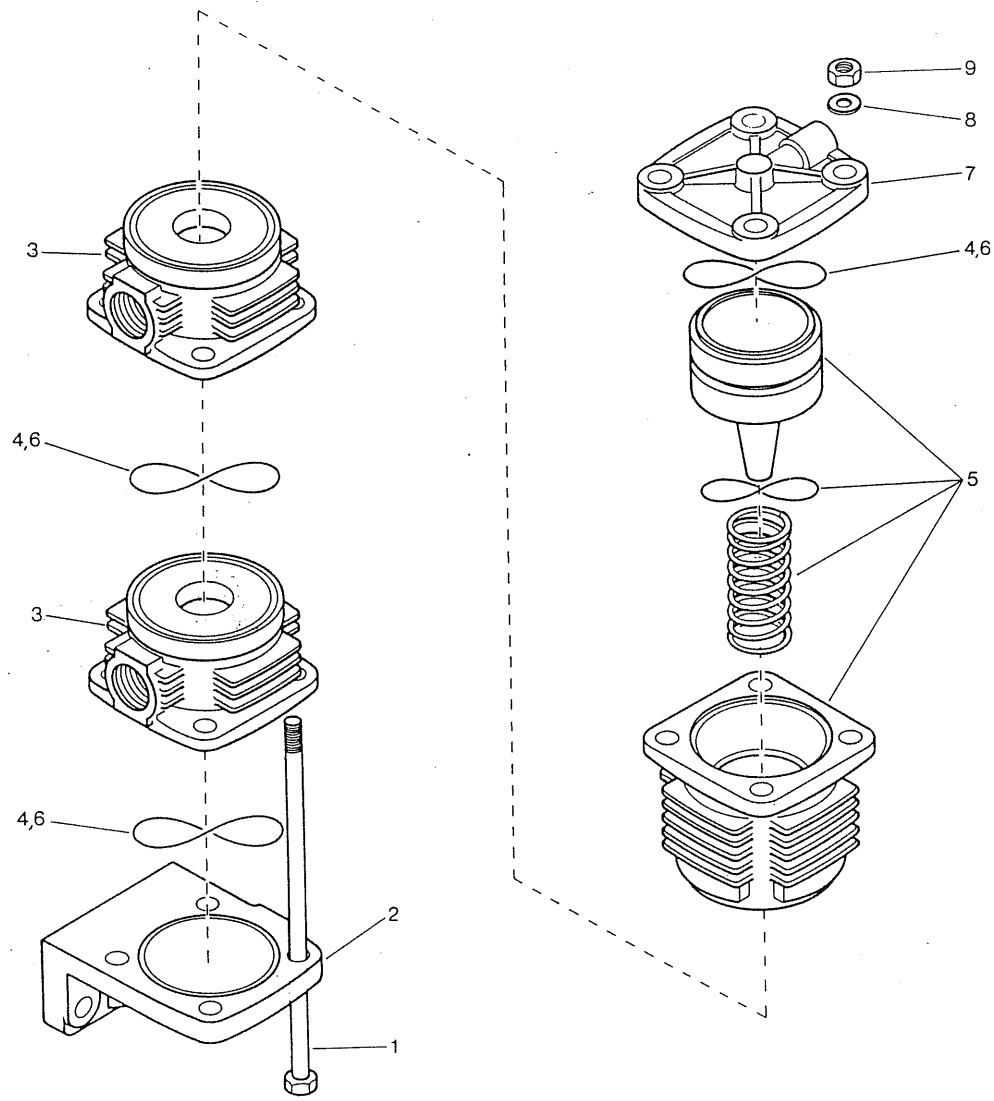
I A garnir avec du caoutchouc mousse / To be lined with foam plastic  
30 mm - 1079 0003 32 (AR)  
50 mm - 1079 0003 34 (AR)

II Capot insonorisant / Silencing hood

III ME-Pack, MT-Pack

IV Consulter le Service "Mauguière Commercial" pour le No. de pièce concerné / For relevant part number contact Mauguière service outlets

**Clapet anti-retour / Check valve**  
**Soupape de régulation / Regulating valve**

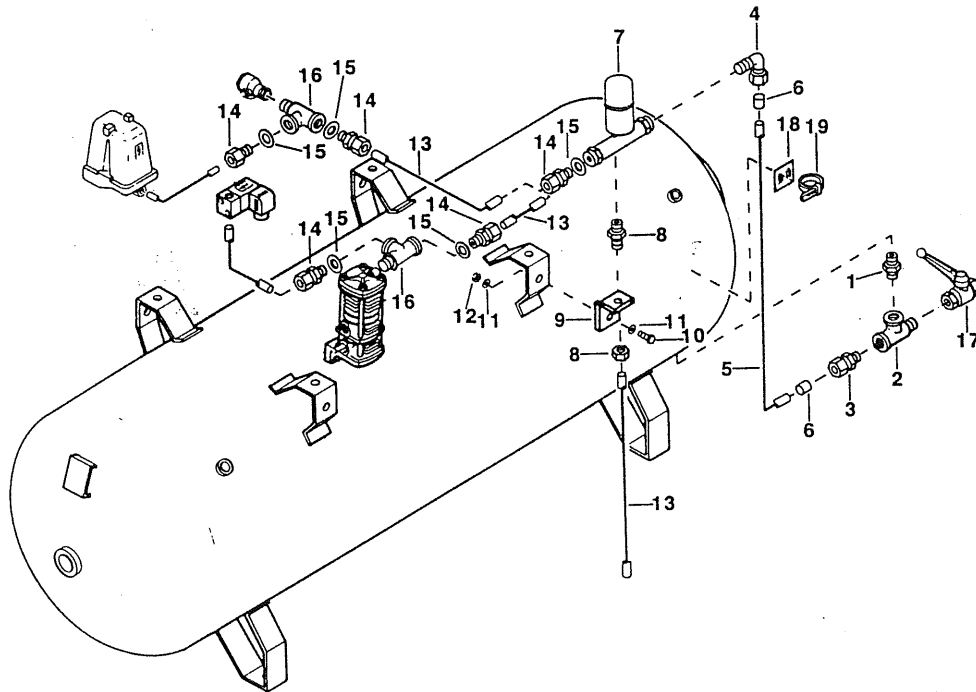


Ref.	A	C	D	Ref.	A	C	D	B	Désignation	Designation
		1)				2)				
.....	1503 6177 60	.....	1	.....	1503 6176 60	.....	1	.....	Clapet anti-retour	Check valve
.....	.....	.....	.....	.....	.....	.....	.....	.....	Soupape de régul.	Regul. valve
1	.....0147 1342 03	.....	4	1	.....0147 1958 31	.....	4	.....	•..... Boulon	Bolt
2	.....1503 2520 00	.....	1	2	.....1503 2520 00	.....	1	.....	•..... Support	Support
.....	.....1503 6178 60	.....	1	.....	.....1503 6178 60	.....	2	.....	•..... Soupape, compl.	Valve assembly
3	.....***	.....	1	3	.....***	.....	1	.....	••..... Disque, compl.	Disc, compl.
4	.....0663 9832 00	.....	3	4	.....0663 9832 00	.....	3	.....	••..... Anneau torique	O-ring
.....	.....	.....	.....	.....	.....1503 6161 60	.....	1	.....	•..... Ens. piston de décharge	Unif.pist.assembly
.....	.....	.....	.....	5	.....***	.....	1	.....	••.....Cylindre/Piston	Cylinder/Piston
.....	.....	.....	.....	6	.....Ref.4	.....	3	.....	••.....Anneau torique	O-ring
7	.....1503 2528 00	.....	1	7	.....1503 2528 00	.....	1	.....	•.....Couvercle	Cover
8	.....0301 2335 00	.....	4	8	.....0301 2335 00	.....	4	.....	•.....Rondelle	Washer
9	.....0291 1110 00	.....	4	9	.....0291 1110 00	.....	4	.....	•.....Ecroû	Nut
.....	.....	.....	.....	.....	.....2934 5015 01	.....	1	.....	•.....Instructions d'assemblage	Assembly instruction

1) Clapet anti-retour / Check valve  
 2) Soupape de régulation / Regulating valve

Purge automatique du réservoir d'air  
Automatic air receiver drain

1)



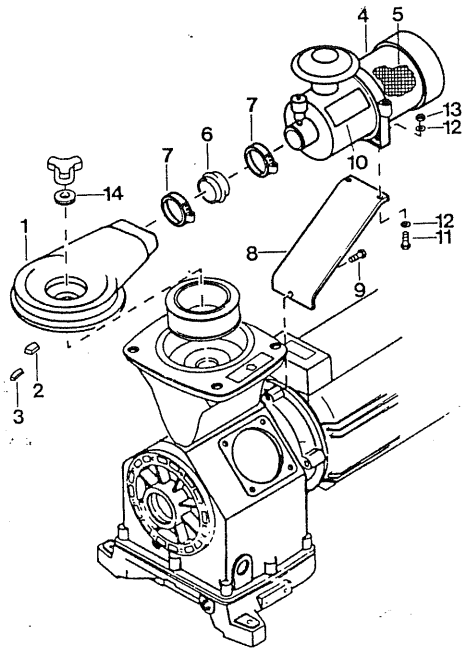
Ref.	A	C	D	Désignation	Designation	Ref.	A	C	D	Désignation	Designation
-	8070 2256 05		1	Kit, purge du réservoir	Receiver drain kit	12	0291 1110 00		1	Contre-écrou	Lock nut
						13	0070 6002 01		AR	Flexible	Hose
1			1	Raccord	Nipple	14	0580 0202 03		2	Raccord, tuyau	Pipe coupling
	1503 2564 02			- 1/4"-1/4"	- 1/4"-1/4"	15	0653 9038 00		2	Joint	Gasket
	1503 2564 11			- 3/8"-3/8"	- 3/8"-3/8"	16	1503 2566 10		1	Té	Tee
2	1503 2566 11		1	Té	Tee	17	1503 2531 00		1	Vanne	Valve
3	0581 0000 56		1	Raccord, tuyau	Pipe coupling	18	1088 1305 02		3	Fixation	Push mount
4	0581 1228 04		1	Accouplement	Elbow	19	1088 1301 02		3	Collier, raccord	Assembly strip
5	0070 7250 07		AR	Flexible	Hose	-	2904 0017 00		1	Instructions d'assemblage	Assembly instruction
6	0584 9906 00		2	Manchon	Sleeve						
7	8972 1179 34		1	Tube de vidange	Drain						
8	1503 2567 01		1	Raccord, tuyau	Pipe coupling						
9	1503 2691 00		1	Support	Support						
10	0147 1323 03		1	Boulon	Bolt						
11	0300 8019 00		2	Rondelle	Washer						

1) Optionnel / Optional

10\_137\_0\_1\_1

jeu de filtres hautement performants  
heavy duty filter kit

1)

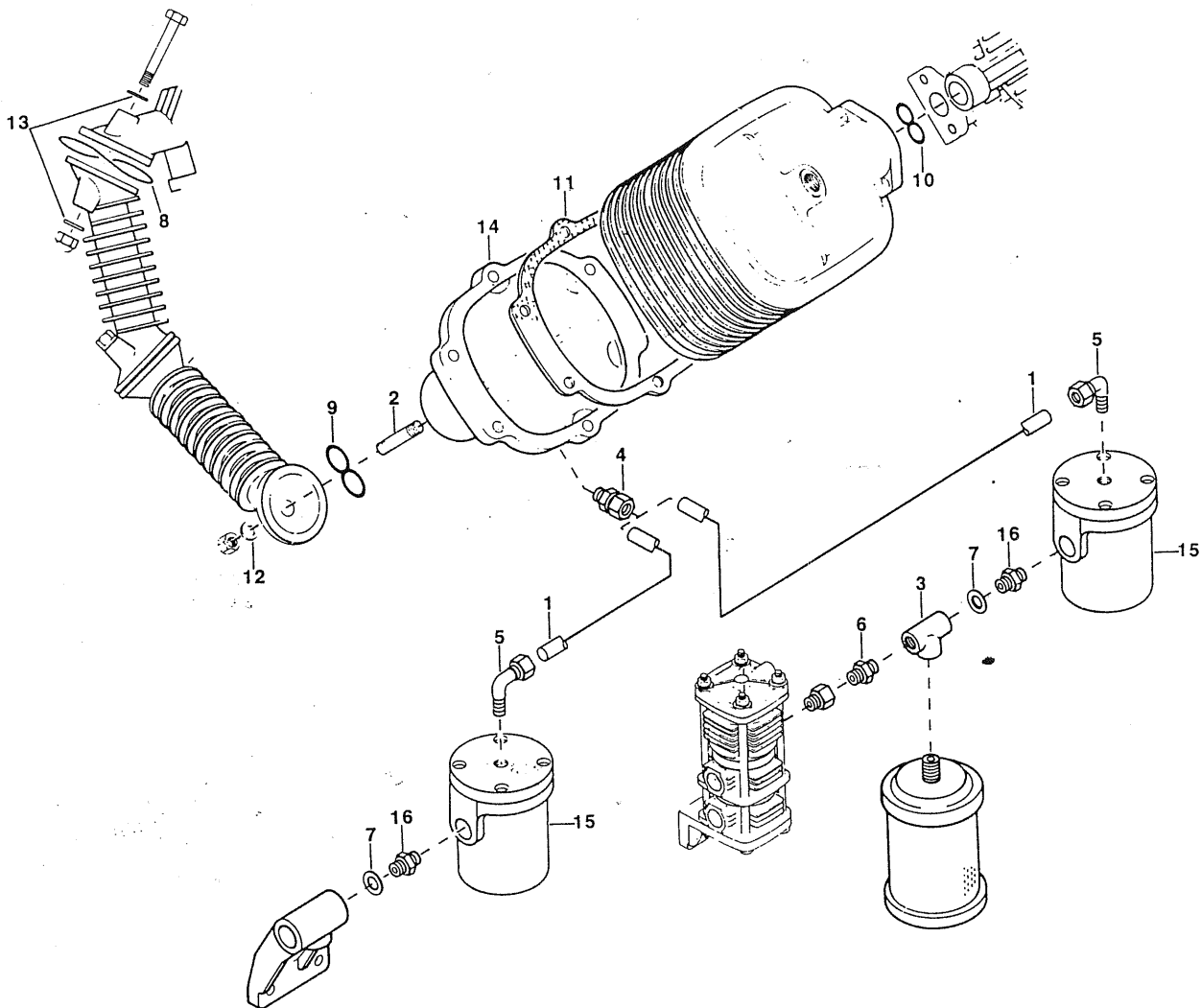


Ref.	A	C	D	Ref.	A	C	D	Ref.	A	C	D	B	Désignation	Designation	
ME5, ME6, ME6A MT5, MT530, MT6				ME7, ME7N, ME8 MT7, MT730, MT8				ME9, ME9N, ME11, ME12 MT9, MT930, MT11, MT12, MT1230							
-	8070 2253 73		1	-	8070 2253 81		1	-	8070 2253 99		1		Kit, filtre perform.	Heavy duty filter kit	
1	1503 6168 60		1	1	1503 6168 60		1	1	1503 6169 60		1		• Pièce d'admission	Inlet part	
2	1619 7252 02		AR	2	1619 7252 02		AR	2	1619 7252 02		AR		• Joint	Seal	
3	1619 5562 00		AR	3	1619 5562 00		AR	3	1619 5562 00		AR		• Joint	Seal	
4	1503 2554 80		1	4	1503 2554 80		1	4	1503 2555 80		1		• Filtre à air	Air filter	
5	1503 2556 00		1	5	1503 2556 00		1	5	1503 2557 00		1		• Élément	Element	
6	0070 9065 01		AR	6	0070 9065 01		AR	6	0070 9065 02		AR		• Flexible	Hose	
7	0347 6113 00		2	7	0347 6113 00		2	7	0347 6100 04		2		• Collier	Hose clamp	
8	1503 2551 00		1	8	1503 2552 00		1	8	1503 2553 00		1		• Support	Support	
9	0147 1326 03		1	9	0147 1366 03		1	9	0147 1406 03		1		• Boulon	Bolt	
10	0690 1106 01		1	10	0690 1106 01		1	10	0690 1106 01		1		• Plaque, maison	House mark	
11	0147 1323 03		2	11	0147 1323 03		2	11	0147 1325 03		2		• Boulon	Bolt	
12	0301 2335 00		2	12	0301 2335 00		2	12	0301 2335 00		2		• Rondelle	Washer	
13	0266 2110 00		2	13	0266 2110 00		2	13	0266 2110 00		2		• Ecrou	Nut	
14	1503 0234 00		AR	14	1503 0234 00		AR	14	1503 0234 00		AR		• Joint	Seal	
-	2904 0019 00		1	-	2904 0019 00		1	-	2904 0019 00		1		• Instructions d'assemblage	Assembly instruction	

1) Optionnel / Optional

Purge du refroidisseur intermédiaire MT  
MT-Intercooler drain

1)



Ref.	A	C	D	Ref.	A	C	D	Ref.	A	C	D	B	Désignation	Designation
MT5, MT530, MT6				MT7, MT730, MT8				MT9, MT930, MT11, MT12, MT1230						
-	8070 2253 40		1	-	8070 2253 57		1	-	8070 2253 65		1		Kit de vidange	Drain kit
1	0070 7250 07		AR	1	0070 7250 07		AR	1	0070 7250 07		AR		Flexible	Hose
2	0246 1207 02		1	2	0246 1207 02		1	2	0246 1208 02		1		Goujon	Stud
				3	0564 0005 03		1	3	0564 0005 03		1		Té	Tee
4	0581 0000 56		1	4	0581 0000 56		1	4	0581 0000 56		1		Raccord, tuyau	Pipe coupling
5	0581 1228 04		1	5	0581 1228 04		1	5	0581 1228 04		1		Coude	Elbow
				6	1503 2564 04		1	6	1503 2564 04		1		Raccord	Nipple
7	0653 1124 00		1	7	0653 1124 00		1	7	0653 1124 00		1		Joint	Gasket
8	0663 3132 00		1	8	0663 3135 00		1	8	0663 7135 00		1		Anneau torique	O-ring
9	0663 3132 00		1	9	0663 3132 00		1	9	0663 3135 00		1		Anneau torique	O-ring
10	0663 3128 00		1	10	0663 3128 00		1	10	0663 3132 00		1		Anneau torique	O-ring
11	1503 0167 00		1	11	1503 0168 00		1	11	1503 0169 00		1		Joint	Gasket
12	1503 0210 00		1	12	1503 0210 00		1	12	1503 0210 00		1		Rondelle	Washer
13	1503 0210 00		2	13	1503 0210 00		2	13	1503 0211 00		2		Rondelle	Washer
14	1503 2421 00		1	14	1503 2529 00		1	14	1503 2549 00		1		Couvercle	Cover
15	1503 2423 80		1	15	1503 2423 80		1	15	1503 2423 80		1		Tube de vidange	Drain
-	2904 0020 00		1	-	2904 0020 00		1	-	2904 0020 00		1		Instructions d'assemblage	Assembly instruction

1) Optionnel / Optional

10\_136\_0\_1\_2