

## **GARAGE FRAUD FABRICE**

4 Avenue Joseph Combier  
26250 LIVRON

A l'attention de Madame BACHELEY STEPHANIE

Montrigaud Le 17/11/2015,

Objet : Fourniture d'un compresseur isolé de 43m<sup>3</sup>/h 10 Bars et d'une cuve 500 Litres

Référence : MB20151103557

Madame,

Nous vous remercions pour votre demande, et avons le plaisir de vous proposer nos meilleures conditions de prix, délai, financement éventuel, pour la fourniture du matériel déterminé, suivant les données recueillies.

Suivi par : Lionel BETTON  
Phone GSM : 06 06 57 31 82  
Téléphone : 09 61 31 16 40  
Mail : [lionel.betton@sfacs-industrie.fr](mailto:lionel.betton@sfacs-industrie.fr)  
Fax : 04 86 55 63 01

## I – Compresseur SILPACK R477T COMPAIR

Modèle	<b>Silpack R 477T (INSONORISÉS)</b>
Hz	<b>50</b>
Série	<b>SILpack R</b>
Description	<b>Compresseur à piston lubrifié</b>
Gaz comprimé	<b>Air</b>
Production d'air libre à la pression nominale (l/min)	<b>716.0</b>
Pression d'utilisation nominale ou max. (Bar g)	<b>10</b>
Puissance moteur (kW)	<b>5.5</b>
Niveau de bruit (DB)	<b>66</b>
Longueur (millimètres)	<b>900</b>
Largeur (millimètre)	<b>700</b>
Taille (millimètres)	<b>920</b>
Comprimé de sorties d'air (pouces)	<b>1/2"</b>
Poids (kilogramme)	<b>160</b>
Vitesse (T/MN)	<b>1000</b>
Système de refroidissement	<b>Refroidi par air</b>
Alimentation d'énergie	<b>400 Tri DD</b>
Réservoir (l)	<b>0</b>
Étapes	<b>2</b>
À la pression d'utilisation nominale: <b>10 Bar g</b> ,	
Production d'air libre = <b>716.0 l/min</b>	
Réservoir(l): <b>0</b>	
Vitesse (rpm): <b>1000</b>	



## II – FILTRE RESEAU BEA64RB

Filtre réseau 1μ  
Pouvant traiter jusqu'à 64 m3/h



## III - RESERVOIR GALVA 500Litres équipé – Réf . 4215001E

### RÉSERVOIRS TER MEC POUR AIR COMPRIMÉ

**Réglementation**

**Décret du 18/01/43 et Arrêté du 18/12/89 :**  
 Pour les réservoirs PS > 4 bar - P.V. > 80 bar/litres :

- visite complète tous les 40 mois,
- ré-épreuve périodique tous les 10 ans.

**Arrêté du 4/12/98 relatif à la surveillance des soupapes :**

- la soupape doit être régulièrement vérifiée et essayée lors des visites,
- la soupape doit être re-tarée ou remplacée lors des ré-épreuves.

**Avantages du réservoir d'air**

- Économies d'énergie.
- Meilleure propreté de l'air distribué.
- Meilleure efficacité des équipements.
- Réserve d'énergie en cas de coupure d'électricité.



#### LIMITES D'UTILISATION

TS : - 10 °C / + 100 °C 100L et plus.

#### GÉNÉRALITÉS

Longévité et sécurité.

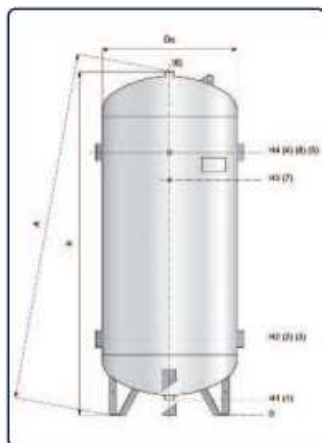
Réservoirs verticaux en acier P 265 GH - EN10028-2  
 ou P 275 NH - EN10028-3 (suivant arrivage) en acier galvanisé  
 à chaud intérieur/extérieur.

Traçabilité 100 %.

Réservoirs homologués **CE** 87/404 du 100 au 900 litres,

**CE** 97/23 du 1 000 au 5 000 litres.

Livrés avec certificat d'épreuve.



#### RACCORDEMENTS

Repères	Désignation
1	Orifice de purge
2	Arrivée ou départ air ou bouchon
3	Arrivée ou départ air ou bouchon
4	Arrivée ou départ air ou bouchon
5	Arrivée ou départ air ou bouchon
6	Orifice point haut (départ air ou soupape ou bouchon)
7	Orifice pour manomètre
8	Orifice pour soupape de sécurité



CARACTÉRISTIQUES		DIMENSIONS												Poids kg	Code
Volume (litres)	PS (bar)	mm						Ø							
		De	H	H1	H2	H3	H4	1	2-3	4-5	6	7	8		
100	11	400	1106	146	381	791	871	2"	1"	1"	2"	3/8"	3/8"	45	42110011
200	11	480	1490	140	395	1135	1235	2"	1"	1"	2"	3/8"	3/8"	65	42120011
270	11	500	1700	150	470	1330	1430	2"	1"	1"	2"	3/8"	3/8"	74	42127011
500	11	650	1851	171	486	1286	1486	2"	2"	2"	2"	3/8"	3/4"	125	42150011
710	11	800	1802	146	499	1249	1449	2"	2"	2"	2"	3/8"	3/4"	206	42171011
900	11	800	2152	146	499	1399	1599	2"	2"	2"	2"	3/8"	3/4"	262	42190011
1000	10,67	800	2388	180	584	1634	1834	2"	2"	2"	2"	3/8"	3/4"	192	423100010
1500	10,67	950	2463	80	589	1468	1668	2"	2"	2"	2"	3/8"	3/4"	284	423150010
2000	10,67	1100	2535	75	595	1495	1695	2"	2"	2"	2"	3/8"	3/4"	384	423200010
3000	10,67	1250	2885	105	670	1570	1770	2"	3"	3"	2"	3/8"	3/4"	655	423300010
5000	10,67	1450	3510	78	703	2103	2303	2"	3"	3"	2"	3/8"	3/4"	1011	423500010
1500	8	950	2476	80	560	1460	1660	2"	2"	2"	2"	3/8"	3/4"	277	420150008
2000	8	1100	2545	60	585	1485	1685	2"	2"	2"	2"	3/8"	3/4"	327	420200008
3000	8	1250	2920	121	670	1570	1770	2"	3"	3"	2"	3/8"	3/4"	525	420300008
5000	8	1450	3501	96	688	2088	2288	2"	3"	3"	2"	3/8"	3/4"	774	420500008
500	15	650	1851	171	486	1286	1486	2"	2"	2"	2"	3/8"	3/4"	172	424050015
1000	15	800	2388	180	584	1634	1834	2"	2"	2"	2"	3/8"	3/4"	272	424100015

*modèles sur délai*

## IV – DESCRIPTION D'ACHAT

Ref	Désignation	PU HT	Qté	Total HT
COM SILPACK R477T	silpack r477T -Silpack R 477 T -Silpack R 477 T	2 860,00	1	2 860,00
SEC 42150011E	RESERV. AIR COMPRIME GALVA 500L-11b+KIT	538,00	1	538,00
HDA F666 03 220	Purge temporisée Promo	68,00	1	68,00
AIP BEA 64 RB	Filtre reseau	190,00	1	190,00
EDR1	Main d'oeuvre et temps de déplacement	63,84	2	127,68

**Total HT € : 3 783,68 EUR**

TVA 20%: 756,74 EUR

**TOTAL TTC € : 4 540,42 EUR**

## V – GENERALITES

. **Délai de l'ensemble : DISPONIBLE USINE** sauf compresseur délai 2 semaines

. SAV et pièces détachées assurés par notre équipe de techniciens, dans les meilleurs délais.

. **Révision de prix** : Nous nous réservons le droit de revoir les prix indiqués plus haut, dans le cas de l'application d'un cahier des charges aux conditions administratives techniques ou commerciales autres que celles stipulées dans le présent devis.

. **Réserve de propriété** : En vertu de la loi 80335 du 12/05/80, les matériels livrés demeurent notre propriété jusqu'au paiement intégral du montant total des factures correspondantes, même si ceux-ci ont fait l'objet de transformation, d'intégration ou de reventes. Cette clause n'ayant pas été explicitement rejetée, sera considérée acceptée par l'acquéreur.

. **Devis** estimatif et servant de cahier des charges, compte tenu des éléments en notre possession et à affiner ensemble.

. D'une manière générale, n'est pas compris tout ce qui n'est pas explicitement décrit dans notre offre (notamment étanchéités toiture, mise aux normes éventuelle, tranchées...)

## VI- Règlement

- TVA : Taux en vigueur : 20.00%
- Règlement 30 JFDM ou 3 fois sans frais

### **. Validité de l'offre : 3 semaines**

Espérant répondre à vos attentes, nous nous tenons à votre entière disposition pour tout renseignement complémentaire et vous remercions pour la confiance que vous nous témoignez en nous consultant.

Courtoisement.

Le service commercial

Suivi de ce dossier : M. Lionel BETTON / 06 06 57 31 82

Lionel.betton@sfacs-industrie.fr