

**Société COP**

ZA Les Bouveries

26190 ST NAZAIRE EN ROYANS

Montrigaud Le 26/11/2015,

Objet : Modification dans local technique de fabrication Air comprimé

Référence : MB20151103571

Monsieur,

Nous vous remercions pour votre demande, et avons le plaisir de vous proposer nos meilleures conditions de prix, délai, financement éventuel, pour la fourniture du matériel déterminé, suivant les données recueillies, ci-après :

Ce devis inclus le remplacement de votre cuve 500litres actuelle obsolète ainsi que le remplacement de votre sécheur avec la filtration adéquate .

Suivi par : Monsieur Alain Balazard  
Phone GSM : 06 75 44 57 61  
Téléphone : 09 61 31 16 40  
Mail : [alain.balazard@sfacs-industrie.fr](mailto:alain.balazard@sfacs-industrie.fr)  
Fax : 04 86 55 63 01

## I – RESERVOIR GALVANISE VERTICAL 500Litres équipé :

**Réservoirs** air comprimé **verticaux** en acier galvanisé à chaud intérieur/extérieur.

Longévité et sécurité - Traçabilité 100%.

**Homologation CE 87/404** du 1000 L au 5000L - **Livrés avec certificat d'épreuve.**

5 orifices arrivée / départ - Anneau de levage.

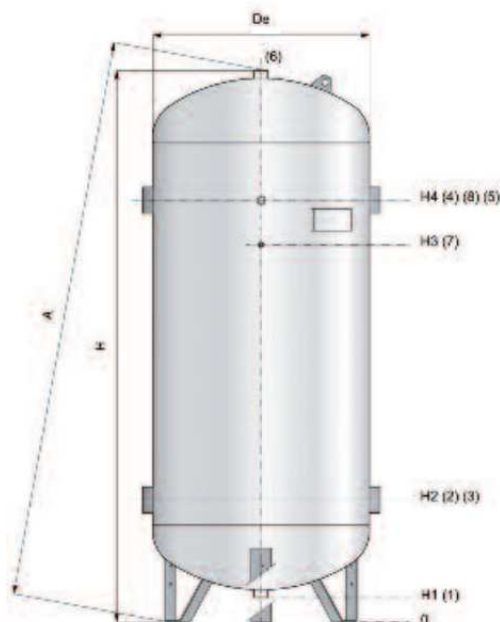
3 pieds avec perçage pour fixation au sol.

**Fluide** : air.

**PS** : 10,67 bar / **TS** : -10°C / +100°C.

**La version équipée est composée d'un kit comprenant :**

Soupepe, Vanne, Bobines, Coudes, Réducteurs, Manomètre, Bouchons.

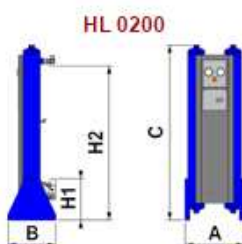


| Volume (litres) | PS (bar) | mm  |      |     |     |      |      | Ø  |     |     |    |      |      | Poids kg | Code     |
|-----------------|----------|-----|------|-----|-----|------|------|----|-----|-----|----|------|------|----------|----------|
|                 |          | De  | H    | H1  | H2  | H3   | H4   | 1  | 2-3 | 4-5 | 6  | 7    | 8    |          |          |
| 100             | 11       | 400 | 1106 | 146 | 381 | 791  | 871  | 2" | 1"  | 1"  | 2" | 3/8" | 3/8" | 45       | 42110011 |
| 200             | 11       | 480 | 1490 | 140 | 395 | 1135 | 1235 | 2" | 1"  | 1"  | 2" | 3/8" | 3/8" | 65       | 42120011 |
| 270             | 11       | 500 | 1760 | 150 | 410 | 1330 | 1450 | 2" | 1"  | 1"  | 2" | 3/8" | 3/8" | 74       | 42127011 |
| 500             | 11       | 650 | 1851 | 171 | 486 | 1286 | 1486 | 2" | 2"  | 2"  | 2" | 3/8" | 3/4" | 125      | 42150011 |
| 710             | 11       | 800 | 1802 | 146 | 499 | 1249 | 1449 | 2" | 2"  | 2"  | 2" | 3/8" | 3/4" | 200      | 42171011 |
| 900             | 11       | 800 | 2152 | 146 | 499 | 1399 | 1599 | 2" | 2"  | 2"  | 2" | 3/8" | 3/4" | 262      | 42190011 |

**PRIX VENTE UNITAIRE HT : 548.00 €**

## II – SECHEUR PAR ADSORPTION HL200 :

| Model          | Dimensions (mm) |     |      |     |      | Weight<br>Kg | Connections<br>BSP |
|----------------|-----------------|-----|------|-----|------|--------------|--------------------|
|                | A               | B   | C    | H1  | H2   |              |                    |
| <b>HL 0200</b> | 550             | 500 | 1650 | 350 | 1450 | 170          | 1"                 |
| HL 0400        | 825             | 530 | 2160 | 240 | 2130 | 285          | 1 1/2"             |
| HL 0480        | 796             | 550 | 2380 | 240 | 2350 | 400          | 1 1/2"             |
| HL 0750        | 970             | 620 | 2117 | 210 | 2080 | 520          | 2"                 |
| HL 0960        | 970             | 620 | 2305 | 210 | 2270 | 700          | 2"                 |
| HL 1200        | 1220            | 710 | 2475 | 225 | 2440 | 805          | 1 3/4"             |
| HL 1500        | 1220            | 710 | 2790 | 216 | 2740 | 920          | 1 3/4"             |
| HL 2000        | 1370            | 853 | 2470 | 320 | 2085 | 1250         | 1 3/4"             |



### MODEL:

#### OPERATING DATA

Application fluid  
Nominal capacity

#### Pressure rate

Inlet air temp.  
Pressure dew point\*  
Humidity inlet air  
Work/purge cycle  
Regen. air cons.  
Setting cycle

#### OPERATING LIMITS

Max work. press.  
Max work. temp.  
Max amb. temp.

#### GENERAL DATA

Air fittings  
Power supply  
Total power cons.  
Dessicant medium  
El. protection  
Weight  
Height  
Lenght  
Width  
Inlet height  
Outlet height  
Inlet horiz. position  
Outlet horiz. position

### MODELLO:

#### CONDIZIONI DI ESERCIZIO

Fluido trattato  
Portata nominale

#### Pressione nominale

Temp. aria ingresso  
Dew point in pressione\*  
Umidità aria ingresso  
Ciclo lavoro/purga  
Consumo aria di purga  
Regolazione ciclo

#### LIMITI DI ESERCIZIO

Press. massima di esercizio  
Temp. massima di esercizio  
Temp. massima ambiente

#### CARATTERISTICHE

Attacchi aria  
Alimentazione  
Assorb. elettrico max  
Materiale essiccante  
Protezione  
Peso  
Altezza  
Larghezza  
Profondità  
Altezza ingresso  
Altezza uscita  
Posizione orizz. ingresso  
Posizione orizz. uscita

### HL 0200

AIR / ARIA

200  
3333  
118

7

35

- 40

100

5 / 5

7 / 15

on 4 step / a 4 stadi

10

50

50

1"

230/1/50

50

Alumina / Allumina

IP 42

200

A 1650

B 550

C 500

H1 350

H2 1450

X1 210

X2 210

PRIX VENTE UNITAIRE HT : 3 621.00 €

## III – DESCRIPTION D'ACHAT

| Ref          | Désignation               | PU HT    | Qté | Total HT                            |
|--------------|---------------------------|----------|-----|-------------------------------------|
| AIPHL200     | sécheur par adsorption    | 3 621.00 | 1   | 3 621.00                            |
| BEA300RA     | filtre amont              | 260.00   | 1   | 260.00                              |
| BEA300RB     | filtre aval               | 260.00   | 1   | 260.00                              |
| SFA0333      | Lot plomberie access inox | 135.00   | 1   | 135.00                              |
| EDR25        | Forfait chantier          | 1 360.00 | 1   | 1 360.00                            |
|              |                           |          |     | <i>SOUS TOTAL : 5 636.00 NET HT</i> |
| SEC42150011E | réservoir 500L équipé     | 548.00   | 1   | 548.00                              |
| EDR25        | Forfait chantier          | 532.00   | 1   | 532.00                              |
| SFA0333      | Lot plomberie access inox | 100.00   | 1   | 100.00                              |
|              |                           |          |     | <i>SOUS TOTAL : 1 180.00 NET HT</i> |

**Total HT € : 6 816.00EUR**

TVA 20 % : 1 363.20 EUR  
**TOTAL TTC € : 8 179.20 EUR**

## III – GENERALITES

. **Délai de l'ensemble : DISPONIBLE USINE**

Garantie : 1 ans

. SAV et pièces détachées assurés par notre équipe de techniciens, dans les meilleurs délais.

. **Révision de prix** : Nous nous réservons le droit de revoir les prix indiqués plus haut, dans le cas de l'application d'un cahier des charges aux conditions administratives techniques ou commerciales autres que celles stipulées dans le présent devis.

. **Réserve de propriété** : En vertu de la loi 80335 du 12/05/80, les matériels livrés demeurent notre propriété jusqu'au paiement intégral du montant total des factures correspondantes, même si ceux-ci ont fait l'objet de transformation, d'intégration ou de reventes. Cette clause n'ayant pas été explicitement rejetée, sera considérée acceptée par l'acquéreur.

. **Devis** estimatif et servant de cahier des charges, compte tenu des éléments en notre possession et à affiner ensemble.

. D'une manière générale, n'est pas compris tout ce qui n'est pas explicitement décrit dans notre offre (notamment étanchéités toiture, mise aux normes éventuelle, tranchées...)

## **IV – Règlement**

➤ **Règlement : 30 JFDM**

**OU Règlement 3 fois sans frais : 40 % à la commande – 30 % à 30 Jours – Solde à 60 Jours**

**. Validité de l'offre : 3 semaines**

Espérant répondre à vos attentes, nous nous tenons à votre entière disposition pour tout renseignement complémentaire et vous remercions pour la confiance que vous nous témoignez en nous consultant.

Courtoisement.

Le service commercial

Suivi de ce dossier : M. Alain Balazard / 06 75 44 57 61  
[alain.balazard@sfacs-industrie.fr](mailto:alain.balazard@sfacs-industrie.fr)