

Installations- und Betriebsanleitung
Instructions for installation and operation
Instructions de montage et de service
Installatie- en Gebruiksaanwijzing

deutsch

english

français

nederlands



BEKOSPLIT® 12
BEKOSPLIT® 13
BEKOSPLIT® 14

Sehr geehrter Kunde,

vielen Dank, daß Sie sich für die Emulsionsspaltanlage BEKOSPLIT entschieden haben. Die Betriebsanleitung beschreibt die Spalteinheit BEKOSPLIT einschließlich Vorabscheidebehälter mit Ölabscheidung. Bitte lesen Sie vor Montage und Inbetriebnahme diese Installations- und Betriebsanleitung aufmerksam und befolgen Sie unsere Hinweise. Nur bei genauer Beachtung der Vorschriften und Hinweise ist eine einwandfreie Funktion und damit eine zuverlässige Abwasseraufbereitung sichergestellt.

Dear Customer,

Thank you for deciding in favour of the BEKOSPLIT emulsion splitting plant. The following describes BEKOSPLIT units with a pre-separation tank for oil separation. Please read the present instructions carefully before installing your BEKOSPLIT unit and putting it into service. The perfect functioning of the unit - and thus reliable wastewater treatment - can only be guaranteed if the rules and requirements stated here are complied with.

Cher client,

Vous venez d'acquérir une unité de fractionnement d'émulsions BEKOSPLIT et nous vous en félicitons. Ces instructions décrivent l'unité de fractionnement BEKOSPLIT, y compris la citerne de précollecte et le dispositif de séparation d'huile. Nous vous recommandons de lire attentivement ces instructions avant le montage et la mise en service et de suivre nos conseils. Car, seul le respect scrupuleux des prescriptions et consignes données, peut garantir le parfait fonctionnement de l'unité de fractionnement et, de ce fait, le traitement fiable des effluents.

Geachte klant,

Wij danken u voor het aanschaffen van de emulsiescheider BEKOSPLIT. Deze handleiding beschrijft de BEKOSPLIT verwerkingseenheid en het voorafscheidingsreservoir. Wij verzoeken u voor installatie en ingebruikname van de BEKOSPLIT eerst deze handleiding goed door te lezen. Alleen door het opvolgen van de voorschriften kunnen wij een goede werking van de BEKOSPLIT en daardoor een ongestoorde emulsiescheiding garanderen.

Inhaltsverzeichnis • Contents

Wichtige Hinweise	Important rules	4
Technische Daten	Technical data	
BEKOSPLIT	BEKOSPLIT	6
Vorabscheidebehälter	Preseparation tank	9
Funktionsbeschreibung	Function	
Spalteinheit mit Vorabscheidebehälter	Splitting plant with preseparation tank	10
Installation	Installation	
Aufstellbereich	Area of installation	12
Zulauf	Inlet	12
Ablauf	Water outlet	12
Elektrische Installation	Electrical installation	12
Netzteilkasten	Power supply	14
Signalanschlüsse	Signal contacts	14
Inbetriebnahme	Putting into operation	16
Betrieb	Operation	18
Wartung	Maintenance	20
Störungsbeseitigung	Troubleshooting	22
Bauteile	Components	24
Verschleißteile	Wearing parts	26
Ersatzteile	Spare Parts	26
Anschlussbelegung	Connection details	28
Lieferprogramm	Product range	32

Sommaire • Inhoud

Consignes importantes	Belangrijke aanwijzingen	4
Caractéristiques techniques	Technische gegevens	
BEKOSPLIT	BEKOSPLIT	6
Citerne de précollecte	Voorafscheider reservoir	9
Fonctionnement	Funcatiebeschrijving	
Unité de fractionnement et citerne de précollecte	Scheidingsunit met voorafscheider reservoir ...	10
Installation	Installatie	
Zone d'installation	Montageplaats	12
Conduite d'ameneé	Instroming	12
Écoulement	Afvoer	12
Installation électrique	Elektrische installatie	12
Coffret électrique	Energievoorziening	14
Raccordement commande externe	Signaalaansluitingen	14
Mise en service	Ingebruikneming	16
Utilisation	Exploitatie	18
Entetien	Onderhoud	20
Dépannage	Storingsopheffing	22
Nomenclature des pièces	Onderdeeltkening	24
Pièces d'usure	Slijtagedelen	26
Pièces de rechange	Onderdelen	26
Affectation des bornes	Verdeling van de aansluitingen	28
Les autres produits de notre gamme	Leveringsprogramma	32

Wichtige Hinweise

Zur Sicherheit:

- Installations- und Betriebsanleitung genau beachten, um Schäden und Verletzungen zu vermeiden!
- **BEKOSPLIT und Vorabscheidebehälter nur im leeren Zustand transportieren!**
- **BEKOSPLIT und Vorabscheidebehälter nicht im frostgefährdeten Bereich aufstellen!**
- **BEKOSPLIT und Vorabscheidebehälter nicht im Außenbereich aufstellen!**
- **Bei elektrischer Installation alle geltenden Vorschriften einhalten (VGB 100).**

Elektrische Arbeiten dürfen nur von befugtem Fachpersonal durchgeführt werden.

- Sicherstellen, dass im Schadenfall **kein Öl oder ungereinigtes Kondensat** in die Kanalisation läuft!
- Ölauffangbehälter am Vorabscheidbehälter immer dicht verschrauben, damit kein Öl auslaufen kann!
- BEKOSPLIT und Vorabscheidebehälter regelmäßig auf Dichtigkeit überprüfen!
- Ablaufendes Reinwasser wöchentlich mittels Referenztrübung kontrollieren!
- **Keine Fremd-Flüssigkeit** in Vorabscheidebehälter/BEKOSPLIT einfüllen, da dies zur Beeinträchtigung des Spaltprozesses führen kann!
- **Nur original BEKO-Reaktionstrennmittel und -Filter einsetzen! (Nicht im Lieferumfang enthalten)**

Einbau, Aufstellung Instandhaltung, Instandsetzung oder Reinigung:

Gemäß § 19i "Pflichten des Betreibers" ist mit diesen Tätigkeiten ein Fachbetrieb nach § 19I zu beauftragen, sofern der Betreiber nicht selbst die Voraussetzungen des § 19I, Abs. 2 erfüllt.

Zum Einsatzbereich:

Die Emulsionsspaltanlage dient zur gesetzeskonformen Aufbereitung emulgierter Verdichterkondensate.

Das Betreiben der Emulsionsspaltanlage ist genehmigungspflichtig! Nutzen Sie für die Antragstellung das beiliegende Handbuch "Anmelde-/Genehmigungsverfahren".



allgemeine bauaufsichtliche Zulassung
Deutsches Institut für Bautechnik, Berlin

Zulassungs-Nummer Z-83.2-2

Zum Betrieb:

Leistungsdaten nicht überschreiten! (siehe Seite 6)

Bei kurzzeitiger Überlastung/Funktionsstörung wird das anfallende Kondensat im Vorabscheidebehälter gepuffert.

Mediums-/Umgebungstemperatur: + 5 ... + 50 °C

Important rules

General safety rules

- The instructions for installation and operation must be precisely observed in order to avoid damage or injury
- **Ensure that the BEKOSPLIT and the preseparation tank are completely empty before transport**
- **Do not install the BEKOSPLIT and the preseparation tank in area where there is a danger of frost!**
- **Do not install the BEKOSPLIT unit or preseparation tank in outdoor areas.**
- **The electrical installation must be carried out in compliance with the valid regulations (e.g., VGB 100)**
Electrical work must always be performed by an authorised and qualified electrician.
- Take suitable precautions so that **oil or untreated condensate** cannot get into the sewer system in the event of damage to the escape!
- Make sure that the oil collector connection at the preseparation tank is screwed down tightly so that oil cannot escape.
- Check the BEKOSPLIT and the preseparation tank for leaks at regular intervals!
- Once a week, check the clean water discharged from the unit using the BEKO reference set!
- **Do not allow any foreign liquid** to flow into the preseparation tank/BEKOSPLIT plant since this could interfere with the splitting process!
- **Only use original BEKO splitting agent and filters! (Must be ordered separately)**

Area of application

The emulsion splitting plant is intended for the treatment of emulsified compressor condensate in line with the relevant legal regulations.

The BEKOSPLIT emulsion splitting plant normally requires an operating permit! Please check the relevant regulations with your local authority

Concerning plant operation:

Do not exceed the stated performance limits (see page 6).

In the event of short-term overloading or mal-function, the preseparation tank serves as a buffer for the condensate produced during this period.

Medium/ambient temperature: + 5 ... + 50 °C

Consignes importantes	Belangrijke aanwijzingen
<p>Sécurité :</p> <ul style="list-style-type: none"> • Respecter scrupuleusement les instructions de montage et de service afin d'éviter tout endommagement et toute blessure ! • Ne transporter l'unité BEKOSPLIT et la citerne de précollecte que si elles sont vides ! • Ne pas installer l'unité BEKOSPLIT et la citerne de précollecte dans un endroit exposé au risque de gel ! • Ne pas installer l'unité BEKOSPLIT et la citerne de précollecte à l'extérieur ! • Lors de l'installation électrique, respecter toutes les prescriptions en vigueur (VGB 100). Les travaux électriques doivent être réalisés exclusivement par un personnel qualifié et autorisé. • S'assurer qu'en cas d'endommagement, il n'y ait aucun risque que l'huile ou le condensat non traité puisse s'écouler dans la canalisation ! • Veiller à toujours bien serrer les raccords des collecteurs d'huile au niveau de la citerne de précollecte afin d'éviter tout écoulement d'huile dans l'environnement ! • Vérifier régulièrement l'étanchéité au niveau du BEKOSPLIT et de la citerne de précollecte ! • Contrôler une fois par semaine la qualité de l'eau épurée, en la comparant à la référence de turbidité ! • Veiller à ce qu'aucune substance risquant d'entraver le processus de séparation ne soit versée dans la citerne de précollecte ou le BEKOSPLIT ! • Utiliser exclusivement les filtres et l'agent de floculation d'origine BEKO (ne font pas partie de l'équipement livré). <p>Domaine d'utilisation :</p> <p>L'unité de fractionnement sert à traiter en conformité avec la législation en vigueur les condensats émulsifiés issus de compresseurs.</p> <p>L'exploitation de l'unité de fractionnement d'émulsions doit se faire dans le respect de cette législation.</p> <p>Exploitation :</p> <p>Ne pas dépasser les caractéristiques indiquées ! (voir page 6).</p> <p>En cas de surcharge ou de dysfonctionnement de courte durée, un stockage tampon du condensat produit est assuré par la citerne de précollecte.</p> <p>Température fluide et environnement : + 5 ... + 50 °C</p>	<p>Voor de veiligheid:</p> <ul style="list-style-type: none"> • A.u.b. installatie- en gebruikershandboek nauwkeurig bestuderen, om schade en/of lichamelijk letsel te vermijden. • BEKOSPLIT en het voorafscheider reservoir uitsluitend in lege staat transporteren! • BEKOSPLIT en het voorafscheider reservoir niet in door vorst bedreigde gebieden plaatsen! • BEKOSPLIT en het voorafscheider reservoir is niet geschikt voor buiten opstelling! • Bij een elektrische installatie alle geldige voorschriften in acht nemen (VGB 100). Elektrische werkzaamheden mogen uitsluitend door bevoegd vakpersoneel worden uitgevoerd. • U dient ervoor te zorgen dat bij een schadegeval geen olie of verontreinigd condensaat in het riool loopt! • Olie-opvangreservoir op het voorafscheider reservoir steeds dichtschroeven zo dat er geen olie kan uitlopen! • BEKOSPLIT en het voorafscheider reservoir regelmatig op dichtheid controleren! • Aflopend zuiver water wekelijks door middel van referentietroebelheid controleren! • Geen vreemde vloeistof in de voorafscheider/de BEKOSPLIT vullen, om het splijtproces niet te belemmeren! • Uitsluitend originele BEKO reactiescheidingsmiddelen en -filter toepassen! (Niet bij de levering inbegrepen). <p>M.b.t. het toepassingsgebied:</p> <p>Voor de exploitatie van de emulsiescheider is een vergunning vereist!</p> <p>A.u.b. voor het indienen van uw aanvraag het bijgevoegd handboek "WATERRECHTELIJKE VERGUNNING" gebruiken!</p> <p>M.b.t. de exploitatie:</p> <p>Prestatiewaarden a.u.b. niet overschrijden! (Zie pagina 6).</p> <p>Bij kort durende overbelasting/functionele afwijking wordt het voorkomende condensaat in het voorafscheider reservoir gebufferd.</p> <p>Medium-/omgevingstemperatuur: + 5 ... + 50 °C</p>

**Technische Daten • Technical data
Caractéristiques techniques • Technische gegevens**



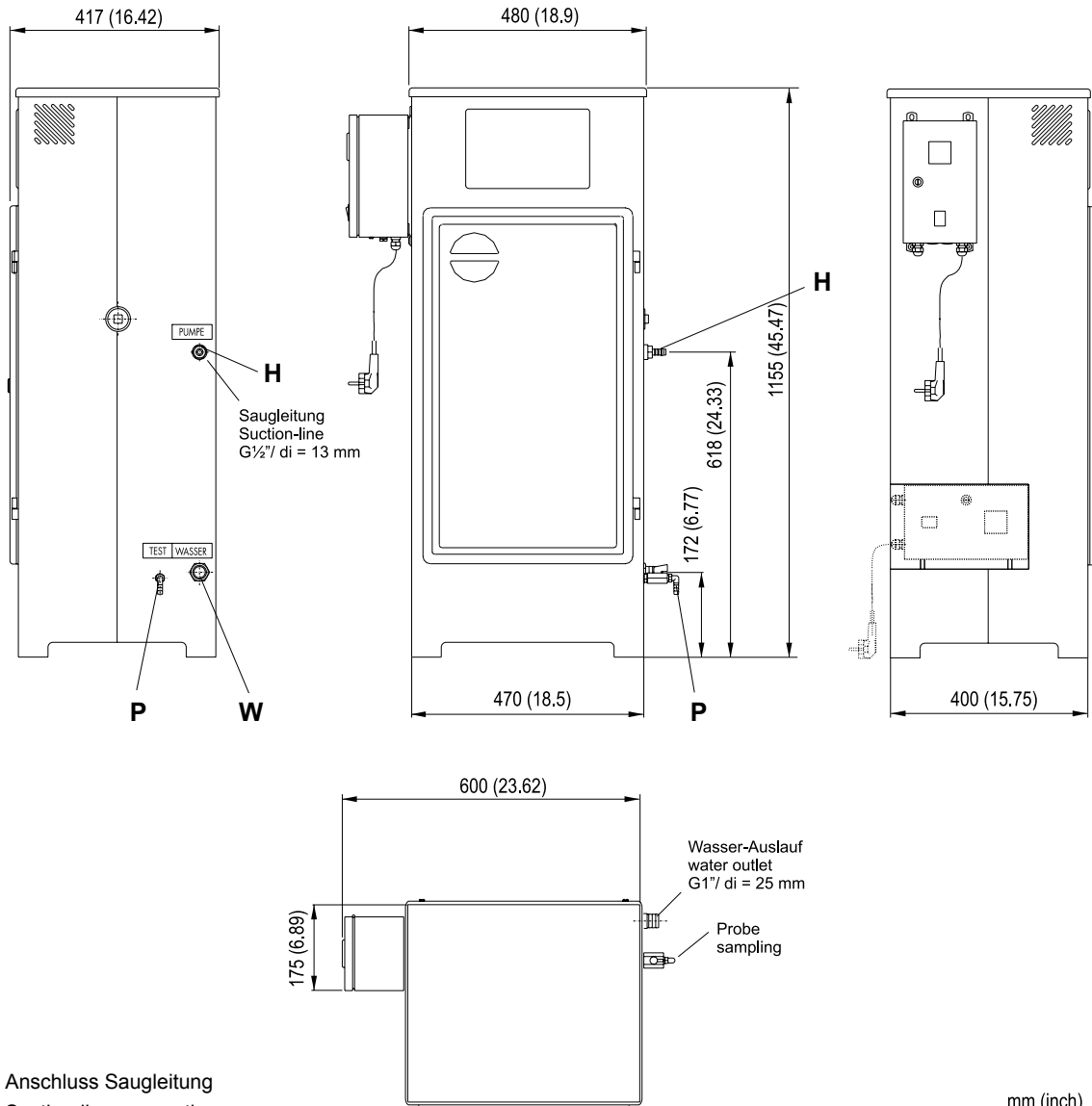
allgemeine bauaufsichtliche Zulassung
Deutsches Institut für Bautechnik, Berlin

Zulassungs-Nummer Z-83.2-2

	BEKOSPLIT 12	BEKOSPLIT 13	BEKOSPLIT 14
Durchsatzleistung Throughput capacity Capacité de traitement horaire Verwerkingscapaciteit	max. 30 l/h	max. 60 l/h	max. 90 l/h
Verdichterleistung Compressor performance Puissance des compresseurs Compressorcapaciteit	max. 25 m ³ /min	max. 50 m ³ /min	max. 75 m ³ /min
Reaktionsbehälter Reaction chamber Cuve de traitement Reaktieruimte	10 l	22 l	22 l
Spaltnittelbehälter Splitting agent container Réservoir d'agent floculant Reaktie-/scheidingsmiddelruimte	9,6 l	9,6 l	9,6 l
Filtersack Filter bag Sac de filtration Filterzak	1 x 25 l	2 x 60 l	2 x 60 l
Wasserablauf (Schlauch) Water outlet (hose) Sortie d'eau (flexible) Waterafvoer (slang)	G 1" (di = 25 mm)	G 1" (di = 25 mm)	G 1" (di = 25 mm)
Leergewicht Weight empty Poids à vide Ledig gewicht	ca. 33 kg	ca. 54 kg	ca. 54 kg
Min./max. Temperatur Min./max. temperature Température min./max. Min./max. temperatuur	+5...+50 °C	+5...+50 °C	+5...+50 °C
Netzspannung (siehe Typenschild) Supply voltage (see type plate) Alimentation électrique (voir plaque sign.) Voeding (zie typeplaatje)	Uac = ... ± 10% 50 - 60 Hz	Uac = ... ± 10% 50 - 60 Hz	Uac = ... ± 10% 50 - 60 Hz
Ausgangsspannung Netzteil Output voltage power supply Tension de sortie Uitgangsspanning voeding	24 Vdc	24 Vdc	24 Vdc
Max. Leistungsaufnahme Max. power input Consommation maximale Max. opgenomen vermogen	< 100 VA	< 100 VA	< 100 VA
Kontaktbelastung Contact loading Pouvoir de coupure Contactbelasting	< 250 Vac / < 0,5 A > 12 Vdc / > 20 mA	< 250 Vac / < 0,5 A > 12 Vdc / > 20 mA	< 250 Vac / < 0,5 A > 12 Vdc / > 20 mA
Sicherung Netzteil Power supply fuse Fusible Transfo Zekering voeding	1,0 A; T (230 Vac) 2,5 A; T (110 Vac)	1,0 A; T (230 Vac) 2,5 A; T (110 Vac)	1,0 A; T (230 Vac) 2,5 A; T (110 Vac)
Sicherung Steuerung Control fuse Fusible commande Zekering besturing	3,15 A; T	3,15 A; T	3,15 A; T

**Abmessungen • Dimensions
Dimensions • Afmetingen**

BEKOSPLIT 12



H = Anschluss Saugleitung
Suction-line connection
Raccord conduite d'aspiration
Aansluiting zuigleiding

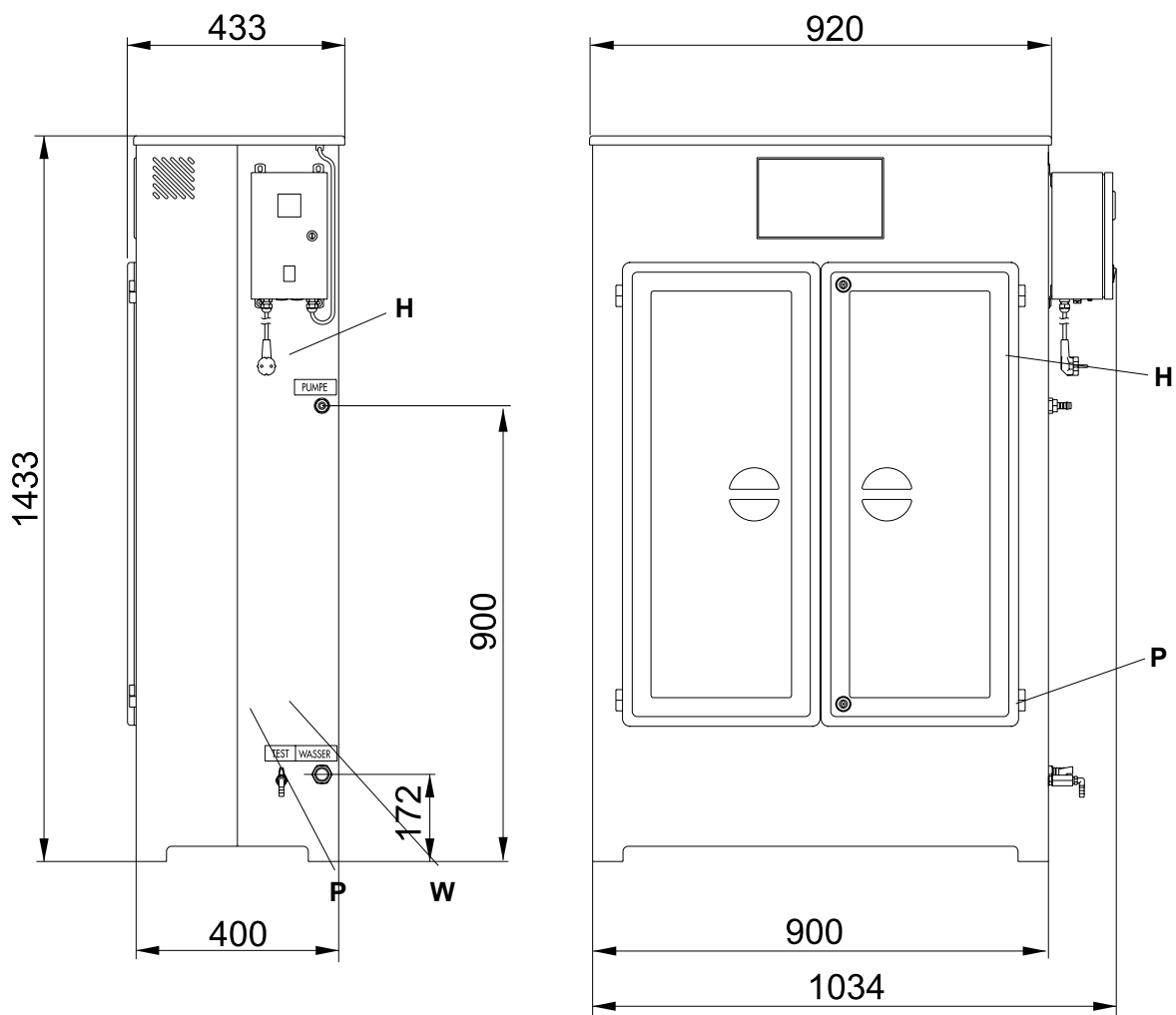
W = Wasserauslauf
Water outlet
Sortie d'eau
Afvoer zuiver water

P = Probeentnahmeventil Testhahn
Sampling valve
Prise d'échantillon
Monsterkraan

mm (inch)

Maße sind keine zugesicherten Eigenschaften und unterliegen der Toleranz nach DIN ISO 2768-m
The dimensions are not guaranteed product characteristics; they are subject to tolerance with DIN ISO 2768-m
Les cotes indiquées ne sont pas propriétés contractuelles et sont soumises à tolérances selon DIN ISO 2768-m
De opgegeven maten zijn geen gegarandeerde gegevens maar aan een tolerantie volgens DIN ISO 2768-m onderworpen

BEKOSPLIT 13 / 14



H = Anschluss Saugleitung
Suction-line connection
Raccord conduite d'aspiration
Aansluiting zuigleiding

W = Wasserauslauf
Water outlet
Sortie d'eau
Afvoer zuiver water

P = Probeentnahmeventil Testhahn
Sampling valve
Prise d'échantillon
Monsterkraan

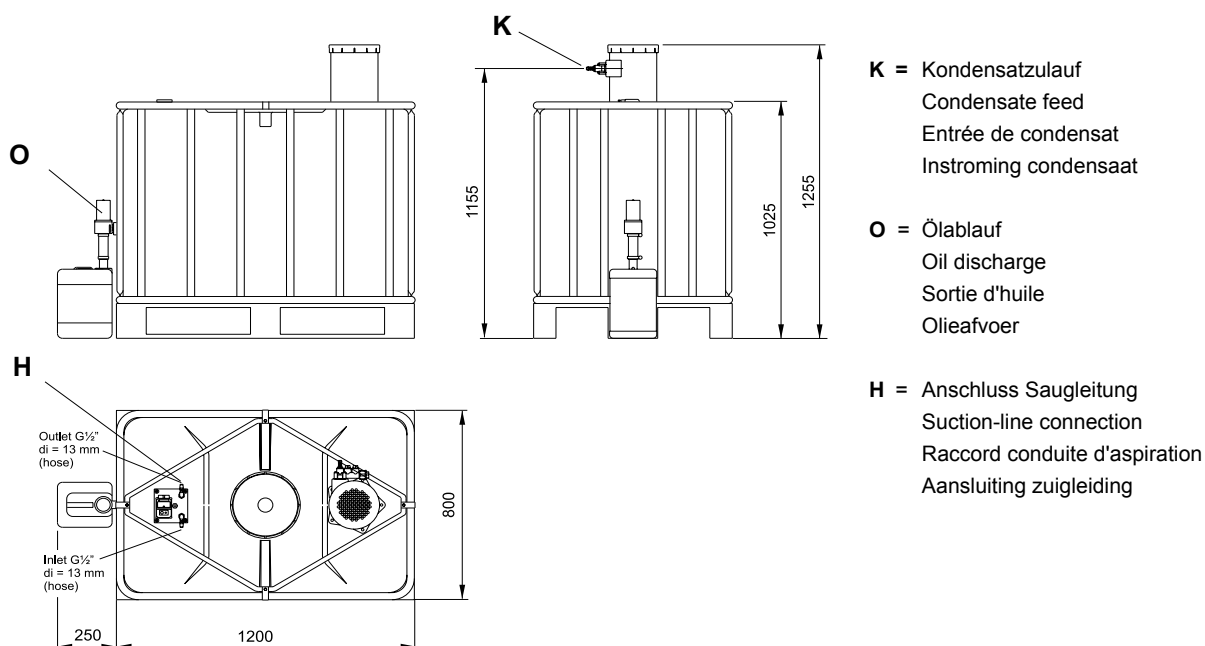


Maße sind keine zugesicherten Eigenschaften und unterliegen der Toleranz nach DIN ISO 2768-m
The dimensions are not guaranteed product characteristics; they are subject to tolerance with DIN ISO 2768-m
Les cotes indiquées ne sont pas propriétés contractuelles et sont soumises à tolérances selon DIN ISO 2768-m
De opgegeven maten zijn geen gegarandeerde gegevens maar aan een tolerantie volgens DIN ISO 2768-m onderworpen

**Technische Daten • Technical data
Caractéristiques techniques • Technische gegevens**

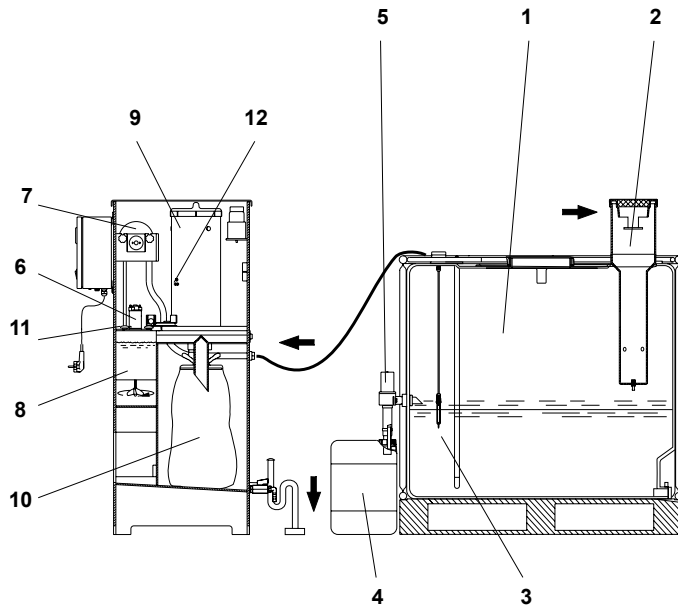
Vorabscheidebehälter • Preseparation tank Citerne de précollecte • Voorafscheidingsreservoir	600 l	1.000 l
Behältervolumen Tank capacity Capacité du réservoir Inhoud van het reservoir	600 l	1.000 l
Max Betriebsdruck am Zulauf Max. operating pressure at inlet Pression de service max. à l'entrée Max. bedrijfsdruk	25 bar *)	25 bar *)
Kondensatzulauf (Schlauch) Condensate feed (hose) Entrée de condensat (flexible) Instroming condensaat (slang)	3 x G 1/2" (di = 13 mm)	3 x G 1/2" (di = 13 mm)
Ölablauf Oil outlet Sortie d'huile Olieafvoer	di = 32 mm	di = 32 mm
Ölauffangbehälter Oil collector Collecteur d'huile Olie-opvangreservoir	10 Liter	20 Liter
Leergewicht Weight empty Poids à vide Ledig gewicht	ca. 56 kg	ca. 74 kg
Min./max. Temperatur Min./max. temperature Température min./max. Min./max. temperatuur	+5...+50 °C	+5...+50 °C

*) Für höheren Druck Hochdruckentlastungskammer verwenden
A high-pressure relief chamber should be used in case of higher pressure.
En cas de pression plus élevée, utilisier une chambre de détente haute pression.
Voor hogere druk hogedrukontlastingskamer toepassen.



Maße sind keine zugesicherten Eigenschaften und unterliegen der Toleranz nach DIN ISO 2768-m
The dimensions are not guaranteed product characteristics; they are subject to tolerance with DIN ISO 2768-m
Les cotes indiquées ne sont pas propriétés contractuelles et sont soumises à tolérances selon DIN ISO 2768-m
De opgegeven maten zijn geen gegarandeerde gegevens maar aan een tolerantie volgens DIN ISO 2768-m onderworpen

BEKOSPLIT 12



Das ölhaltige Kondensat wird unter Druck in den Vorabscheidebehälter (1) der BEKOSPLIT eingeleitet. Der Überdruck wird in der patentierten Druckentlastungskammer (2) abgebaut, ohne dass es zu Verwirbelungen im Behälter kommt.

Freie Öle steigen auf und bilden oberhalb der Emulsion eine Ölschicht. Die Füllstandüberwachung des Vorabscheidebehälters und die START-Signalweitergabe an die BEKOSPLIT erfolgt mittels kapazitivem START-Sensor. Dieser Sensor (3) detektiert nur Emulsion und befindet sich ca. 3 cm unterhalb des Ölauslaufs. Freie Öle schwimmen auf der durch den START-Sensor zu detektierenden Emulsion, erreichen mit steigendem Füllstand des Vorabscheidebehälters den Ölauslauf und können in den Ölauffangbehälter (4) geleitet werden.

Hat das Füllniveau der Emulsion den START-Sensor erreicht, schließt das Magnetventil (5) am Ölauslauf und der chargenweise Spaltprozess beginnt. Das Rührwerk (6) startet, die Schlauchpumpe (7) beginnt Emulsion aus dem Vorabscheidebehälter in das Reaktionsbecken (8) zu fördern. Der Emulsion wird während des Spaltprozesses zeitgetaktet eine definierte Menge Reaktionstrennmittel über die Dosiereinheit (9) zugegeben und unter ständiger Umwälzung durch das Rührwerk verteilt.

Die abgespaltenen Öl- und Schmutzbestandteile werden vom Reaktionstrennmittel eingekapselt und es bilden sich gut filtrierbare Flocken, die über eine Ablaufrinne in den Filtersack (10) fließen. Das abfließende Wasser kann dem Abwassernetz zugeführt werden.

Der Füllstand der Filter wird mittels kapazitivem Sensor (11) überwacht.

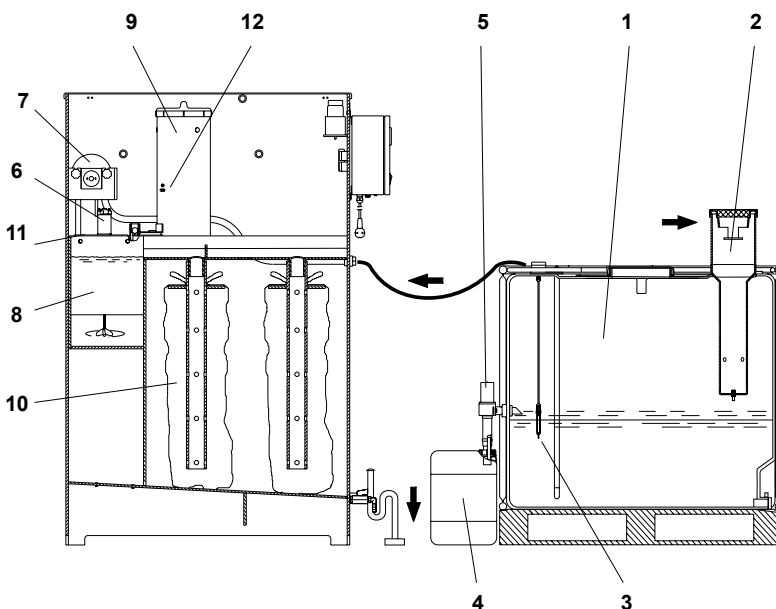
Ist Filter 1 gefüllt, kann das aufbereitete Abwasser nicht mehr über den Filter abfließen. Der Sensor detektiert den ansteigenden Wasserstand in Filter, Rinne und Reaktionsbecken und löst eine Wartungsmeldung aus. Wird der Filter nicht getauscht, läuft das Abwasser über ein in der Rinne befindliches Wehr in Filtersack 2. Ist auch dieser gefüllt, wird der nochmals steigende Abwasserspiegel vom Sensor detektiert und eine Störmeldung ausgelöst, die zum Stillstand der BEKOSPLIT führt. (BEKOSPLIT 12 nur Störmeldung)

Ein weiterer Sensor (12) überwacht den Füllstand der Dosiereinheit. Steht kein Reaktionstrennmittel mehr zur Verfügung, wird eine Störmeldung ausgelöst, die ebenfalls zum Stillstand der BEKOSPLIT führt.

Stör- und Wartungsmeldung können als potentialfreies Signal über Melderelais abgegriffen werden.

Der vollautomatische Betrieb wird über die Elektronikeinheit gesteuert. In dieser sind alle notwendigen Bedienungs- und Signalfunktionen integriert. Der Anlagenstart erfolgt durch das Freigabesignal des START-Sensors.

BEKOSPLIT 13/14



english	français	nederlands
<p>Oil-contaminated condensate is fed under pressure into the pre-separation tank (1) of the BEKOSPLIT unit. The pressure is reduced in the patented pressure relief chamber (2) without creating turbulence in the downstream tank.</p> <p>The free oils rise to the surface and form an oil layer above the emulsion. A capacitive START sensor monitors the liquid level in the pre-separation tank and relays the START signal to the BEKOSPLIT unit. This sensor (3) detects only emulsion and is arranged approx. 3 cm below the oil outlet. As the liquid level in the pre-separation tank rises, the free oils - which float on the emulsion to be detected by the START sensor - reach the oil outlet and then flow into the oil collector (4).</p> <p>When the liquid level of the emulsion reaches the START sensor, the solenoid valve (5) at the oil outlet will close and the batchwise splitting process will commence. The stirrer (6) will start up while the hose pump (7) begins to pump emulsion from the pre-separation tank into the reaction chamber (8). During the splitting process, a defined quantity of splitting agent is added through the metering unit (9) at timed intervals and continuously mixed in by the stirrer.</p> <p>The separated oil and dirt particles are encapsulated by the splitting agent. The resulting flocs, which are easy to filter, flow through a transfer channel into a filter bag (10). Finally, the purified water can be safely discharged into the sewer system.</p> <p>A capacitive sensor (11) monitors the level of the filter. When filter bag 1 is full, the treated wastewater can no longer flow through to the discharge point. The sensor detects the rising water level in the filter, channel and reaction chamber and activates a maintenance signal. If filter 1 is not replaced, the wastewater will flow over a weir in the channel through to filter bag 2. When this filter is also full, the sensor will again detect the rising water level and activate a fault signal. This will result in the shutdown of the BEKOSPLIT plant. (BEKOSPLIT 12 only fault signal)</p> <p>A further sensor (12) monitors the filling level of the metering unit. If there is no more splitting agent available, a fault signal will be activated as a result of which the BEKOSPLIT will stop operating.</p> <p>Both the fault and the maintenance signal can be transmitted as a potential-free signal via an alarm relay</p> <p>An electronic unit ensures fully automatic operation. This unit incorporates all the necessary control and signal functions. The plant starts operating when the START sensor has given the enabling signal.</p>	<p>Le condensat huileux est amené sous pression dans le réservoir de préséparation (1) du BEKOSPLIT. La dépressurisation est assurée par la chambre de détente brevetée (2), évitant ainsi toute turbulence au sein du réservoir.</p> <p>Les particules d'huile libres remontent à la surface et forment une couche d'huile au-dessus de l'émulsion. La surveillance du niveau de remplissage du réservoir de préséparation ainsi que la transmission du signal START au BEKOSPLIT est assurée par le capteur capacitif START. Ce capteur (3) ne détecte que l'emulsion et se trouve à environ 3 cm en dessous de la sortie d'huile. Les particules d'huile libres flottent au-dessus de l'émulsion à détecter et, lorsque le niveau de remplissage du réservoir de préséparation monte, elles atteignent la sortie d'huile et peuvent s'écouler librement dans le collecteur d'huile (4).</p> <p>Dès que le niveau de remplissage de l'émulsion atteint le capteur START, l'électrovanne (5) située sur la sortie d'huile se ferme et le processus de fractionnement démarre pour un cycle. Le brasseur (6) est activé et la pompe à flexible (7) commence à transférer l'émulsion du réservoir de préséparation dans la cuve de traitement (8). L'addition de l'agent floculant est commandée dans le temps par l'unité de dosage (9) et le mélange de l'ensemble est assuré par le brasseur (10). Les particules d'huile et d'impuretés isolées sont enrobées par l'agent floculant et forment des flocons facilement filtrables. Ces flocons sont évacués dans le sac de filtration (10) par le biais d'un tube d'écoulement. L'eau épurée peut être évacuée dans les égouts.</p> <p>Le niveau de remplissage des filtres est surveillé au moyen d'un capteur capacitif (11). Lorsque le filtre 1 est rempli, l'eau épurée ne peut plus s'écouler à travers le filtre. Le capteur détecte alors la montée du niveau d'eau dans le filtre, le tube et la cuve de traitement et active le signal entretien requis. Si le filtre n'est pas remplacé, l'eau traitée s'écoule par-dessus un déversoir intégré dans le tube d'écoulement dans le sac de filtration 2. Lorsque celui-ci est aussi rempli, la montée du niveau d'eau est à nouveau détectée par le capteur et un signal de dysfonctionnement est activé, conduisant à l'arrêt du BEKOSPLIT. (BEKOSPLIT 12 seulement signal de dysfonctionnement)</p> <p>Un autre capteur (12) surveille le niveau de remplissage de l'unité de dosage. Si la réserve d'agent floculant est épuisée, un signal de dysfonctionnement est activé, conduisant également à l'arrêt du BEKOSPLIT.</p> <p>Les signaux de dysfonctionnement et d'entretien requis peuvent aussi être délivrés sur les contacts sans potentiel de relais de signalisation.</p> <p>Le fonctionnement entièrement automatique est assuré par l'unité électronique. Celle-ci comporte toutes les fonctions de commande et de signalisation. La mise en route de l'installation est commandée par le capteur START.</p>	<p>Het oliehoudende condensaat wordt onder druk in de voorafscheider (1) van de BEKOSPLIT geperst. In de drukontlastkamer (2) wordt een overdruk opgebouwd, zonder dat het tot wervelingen in het reservoir komt.</p> <p>Vrije oliën stijgen naar boven en vormen boven de emulsie een olielaag. De vulstandindicatie van het voorafscheider reservoir en de START signaalweergave aan de BEKOSPLIT geschiedt middels capacitieve START-sensor. Deze sensor (3) detecteert alleen emulsie en is ca. 3 cm onder de olieuitloop aangebracht. De vrije oliën zwemmen op de door de sensor te detecterende emulsie, bereiken met stijgende vulstand van het voorafscheider reservoir de olieuitloop en kunnen in het olieopvang-reservoir (4) worden afgevoerd.</p> <p>Indien het vulniveau van de emulsie de start-sensor heeft bereikt, gaat het magneetventiel (5) op de olie-uitloop dicht en de gechargeerde scheidingsprocedure begint.</p> <p>Het roerwerk (6) start, de zelfaanzuigende pomp (7) begint de emulsie uit het voorafscheider reservoir (8) aan te zuigen. Aan de emulsie wordt tijdens het scheidingsproces via een doseereenheid (9) in bepaalde elim-pulsen een vastgelegde hoeveelheid reactiescheidingsmiddel toegevoegd en onder constante circulatie door het roerwerk (10) verdeeld.</p> <p>De gescheiden olie- en vuilbestanddelen worden door het reactiescheidingsmiddel ingekapseld en er vormen zich goed filterbare vlokken, die via een aflooppoot in de filterzak (10) terecht komen.</p> <p>De vulstand van het filter wordt door middel van een capacitieve sensor (11) met twee-wegmeting gecontroleerd. Zodra het filter 1 vol is, kan het gezuiverde water niet meer via dit filter afvloeien. De sensor detecteert de stijgende waterstand in de filter, de goot en de reactieruimte en geeft een onderhouds-melding door. Wordt het filter niet geruild, loopt het afvalwater via een in de goot aangebrachte stuw in filterzak 2. Indien deze zak ook gevuld is, wordt de opnieuw stijgende waterstand door de sensor gedetecteerd en er wordt een storingsmelding gegeven, die tot stilstand van de BEKOSPLIT leidt.</p> <p>En tweede sensor (12) waakt over de vulstand van de doseereenheid. Wanneer er geen reactiescheidingsmiddel meer aanwezig is, wordt een storingsmelding gegeven, die ook tot stilstand van de BEKOSPLIT leidt.</p> <p>Storings- en onderhoudsmelding kunnen als potentiaalvrije signalen via een meldrelais worden opgevraagd.</p> <p>De geheel automatische-werking wordt via een elektronica-unit gestuurd. Hierin zijn alle noodzakelijke bedienings- en signaalfuncties geïntegreerd. Die start van de installatie geschiedt door vrijlatings signaal van de startsensor.</p>

**Installation • Installation
Installation • Installatie**

deutsch

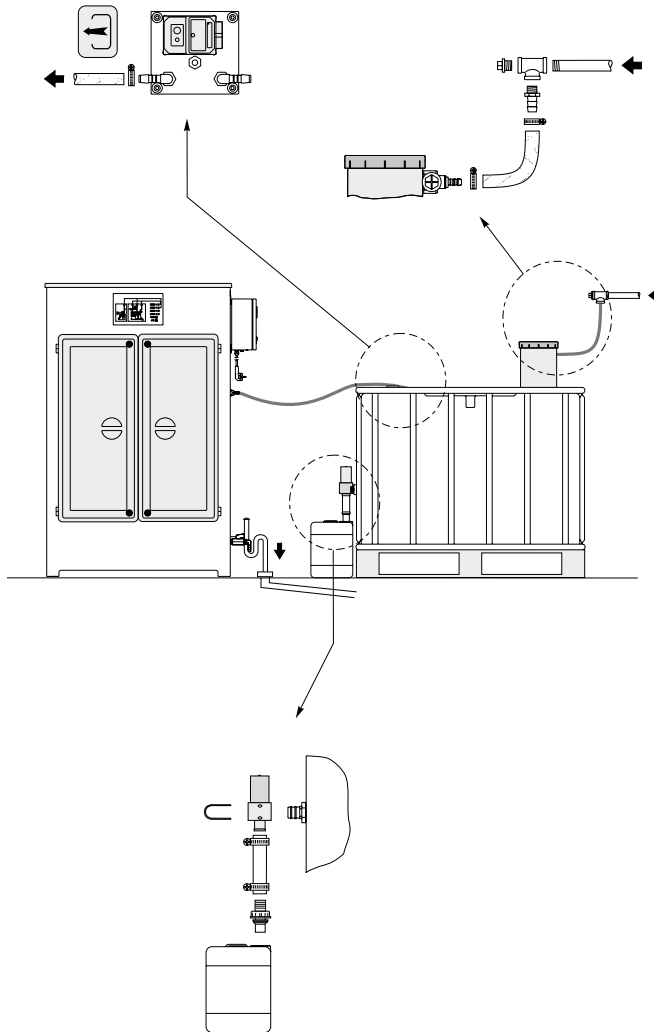


**allgemeine bauaufsichtliche Zulassung
Deutsches Institut für Bautechnik, Berlin**

Zulassungs-Nummer Z-83.2-2

Der BEKOSPLIT ist vom Institut für Bautechnik DIBt Berlin zur Behandlung von emulsionshaltigen Kompressorenkondensaten zugelassen. Ein Genehmigungsverfahren zum Betrieb ist nicht erforderlich. Es reicht aus, die BEKOSPLIT-Aufstellung bei der regionalen Überwachungsbehörde zu melden.

Örtliche Regelungen zu Aufstellung und Betrieb können von einzelnen Punkten dieser Anleitung abweichen; bitte informieren Sie sich bei der zuständigen Behörde!



Bei der Aufstellung sind die gesetzlichen Vorschriften einzuhalten.

Insbesondere sind zu beachten:

• Transport nur im unbefüllten Zustand

- Temperaturbereich: +5 °C bis +50 °C
- Schutzklasse Netzteilkasten: IP 54

Aufstellbereich

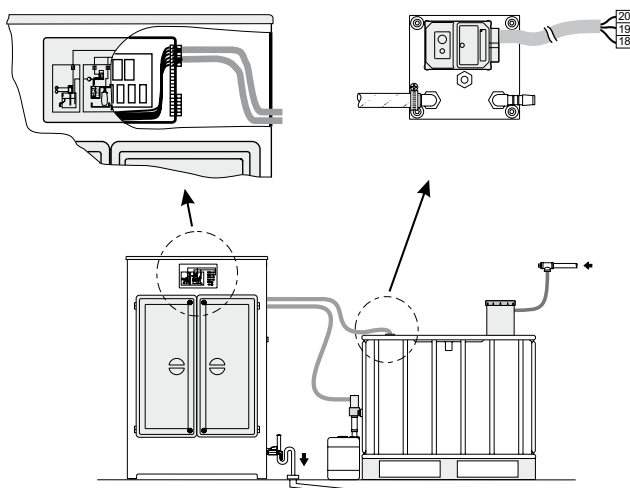
- **Versiegelte Bodenfläche oder Auffangwanne!** Im Schadenfall darf kein unbehandeltes Kondensat oder Öl in die Kanalisation oder das Erdreich gelangen!
- BEKOSPLIT und Vorabscheidebehälter nebeneinander waagrecht auf ebenem, glatten Boden aufstellen.
- Ölauffangbehälter am Ölablauf des Vorabscheidebehälters mittels beigefügtem Anschluss-Set dicht verschrauben.

Zulauf

- Kondensatsammelleitung $\geq G1$ mit leichtem Gefälle zum Vorabscheidebehälter an der Wand verlegen, T-Stück als Abzweig verwenden und über Schlauchleitung mit Kondensateinlauf der Druckentlastungskammer verbinden. (Leitung höher als den Kondensateinlauf der Druckentlastung verlegen).
- Vorabscheidebehälter und BEKOSPLIT mit beigefügter $\frac{1}{2}$ " Schlauchleitung verbinden.

Ablauf

- Wasserablaufschlauch am Wasserauslauf der BEKOSPLIT befestigen und mit stetem Gefälle dem Abwasseranschluss zuführen. Als Geruchsverschluss Siphon verwenden.



Elektrische Installation

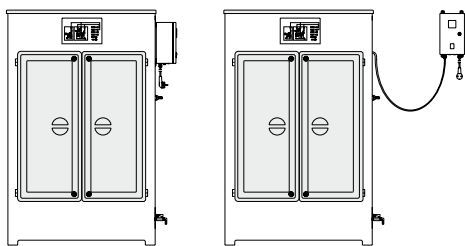
Die Spalteinheit ist anschlussfertig. Die Spannungsversorgung $U = \dots \text{Vac} / 50\text{-}60\text{Hz}$ erfolgt über ein Kabel mit Schukostecker (Zulässige Spannung siehe Typenschild).

Interne Komponenten werden über ein Netzteil mit einer Spannung von 24 Vdc versorgt.

- Signalkabel für START-Sensor (A) gemäß Klemmenbelegungsplan anschließen (siehe Seite 29).
- Kabel für Spannungsversorgung (B) Öllassventil gemäß Klemmenbelegungsplan anschließen (siehe Seite 29).

english	français	nederlands
<p>The BEKOSPLIT emulsion splitting plant has been approved for the treatment of com-pressor condensates by the Institute of Construction Engineering, Berlin. In Germany, it is therefore not necessary to apply for an operating permit.</p> <p>Please check the relevant legal regulations in your country. You should also contact the public authorities in your area, since there may be regional variations.</p>	<p>BEKOSPLIT est homologué par "l'Institut für Bautechnik DIBt" à Berlin pour le traitement de condensats issus de compresseurs. Aucune demande supplémentaire d'autorisation n'est nécessaire pour l'exploitation. Il suffit de signaler l'installation de BEKOSPLIT auprès de l'Autorité de surveillance régionale.</p> <p>La réglementation locale relative à l'installation et à l'exploitation peut diverger des indications données dans cette notice; adressez-vous à l'organisme compétent pour la protection de l'environnement !</p>	<p>De BEKOSPLIT is van het Institut für Bautechnik DIBt Berlin voor de zuivering van compressorcondensaten toegelaten. Een keuringsprocedé voor het bedrijf is niet noodzakelijk. Het is voldoende de plaatsing van de BEKOSPLIT bij de regionale controleinstantie te melden.</p> <p>Plaatselijke regelingen voor plaatsing en bedrijf kunnen van afzonderlijke punten van deze gebruiksaanwijzing afwijken; informeert u zich alstublieft bij de verantwoordelijke instantie!</p>
<p>The installation must be carried out in compliance with the relevant legal regulations. Furthermore, the following points need to be observed:</p> <ul style="list-style-type: none"> • The plant should only be transported when empty • Temperature range: +5 °C to +50 °C • Safety class of mains box: IP 54 <p>Installation area</p> <ul style="list-style-type: none"> • Sealed floor or spill basin! Untreated condensate or oil must not be able to get into the sewer system or soil in the event of damage! • Place the BEKOSPLIT and the preseparation tank next to each other in a truly horizontal position on an even and smooth floor. • Connect the oil collector to the oil outlet using the connection set supplied and screw down tightly. <p>Inlet</p> <ul style="list-style-type: none"> • Lay the condensate collecting line \geq G1 along the wall with a slight slope down to the preseparation tank. Use a tee as branch-off and connect a hose to the condensate inlet of the pressure relief chamber (line must be higher than the condensate inlet of the pressure relief chamber). • Connect preseparation tank and BEKOSPLIT using the 1/2" hose supplied. <p>Outlet</p> <ul style="list-style-type: none"> • Join the water discharge hose to the water outlet of the BEKOSPLIT and lead it to the wastewater connection with a continuous downward slope. Install a siphon to seal off odours. 	<p>Lors de l'installation il faut respecter les prescriptions légales. Points à respecter en particulier :</p> <ul style="list-style-type: none"> • Transport possible exclusivement à vide • Plage de température : +5 °C à +50 °C • Degré de protection coffret d'alimentation électrique : IP54 <p>Zone d'installation</p> <ul style="list-style-type: none"> • Sol imperméabilisé ou bassin de rétention! En cas de dysfonctionnement quelconque, il doit être garanti que le condensat non traité ou l'huile collectée ne puisse en aucun cas arriver dans la canalisation ou s'infiltrer dans le sol ! • Installer le BEKOSPLIT et la citerne de précollecte l'un à côté de l'autre, de niveau et sur un sol plane et lisse. • A l'aide du kit de raccordement fourni, raccorder le collecteur d'huile à la sortie d'huile de la citerne de précollecte et veiller à ce que le raccord soit bien serré et étanche. <p>Arrivée</p> <ul style="list-style-type: none"> • Poser contre le mur la conduite collectrice de condensat = G1 en respectant une légère pente vers la citerne de précollecte, utiliser un té pour la dérivation et le relier par un flexible à l'entrée de condensat de la chambre de détente (la conduite doit se trouver plus haut que l'entrée de condensat). • Raccorder la citerne de précollecte au BEKOSPLIT à l'aide du flexible 1/2" fourni. <p>Écoulement</p> <ul style="list-style-type: none"> • Raccorder le flexible d'évacuation à la sortie d'eau du BEKOSPLIT et le poser avec une pente continue vers le raccord des eaux usées. Pour éviter les remontées d'odeurs, utiliser un siphon. 	<p>Bij het opstellen van de emulsiescheider dienen de wettelijke voorschriften in acht te worden genomen. In het bijzonder geldt dit voor:</p> <ul style="list-style-type: none"> • Transport alleen in lege staat • Temperatuurbereik: +5 °C tot +50 °C • Veiligheidsklasse Voedingskast: IP 54 <p>Montageplaats</p> <ul style="list-style-type: none"> • Verzegelde oppervlakte of montage-bak! Bij een schadegeval mag er geen onbewerkt condensaat of olie in het riool of in de bodem komen. • BEKOSPLIT en het voorafscheider reservoir naast elkaar waterpas op een vlakke, gladde vloer opstellen. • Olieopvang-reservoir op de olieafvoer van het voorafscheider reservoir met behulp van bijgevoegd aansluitset vastschroeven. <p>Instroming</p> <ul style="list-style-type: none"> • Condensaatverzamelleiding = O1 met zachte helling tot het voorafscheider reservoir tegen de muur aanbrengen, T-stuk als splitsing gebruiken en via de slang met de condensattoevoer van de drukkantkastkamer verbinden. • Voorafscheider reservoir en BEKOSPLIT met bijliggende 1/2"-slang verbinden. <p>Afvoer</p> <ul style="list-style-type: none"> • Waterafvoerslang op de waterafvoer van de BEKOSPLIT vast maken en met een zachte helling naar de aansluiting van het afvalwater leiden. Als stankafsluiter een sifon toepassen.
<p>Electrical installation</p> <p>The emulsion splitting plant is ready for connection. Power supply U = ...Vac/50-60Hz is through a cable with earthing-pin plug. (See type plate for permissible voltage.)</p> <p>Internal components are supplied with a voltage of 24 Vdc via a power unit.</p> <ul style="list-style-type: none"> • Connect signal cable for START sensor (A) according to terminal diagram (see page 29). • Connect cable for power supply (B) of oil outlet valve according to terminal diagram (see page 29). 	<p>Installation électrique</p> <p>L'unité de fractionnement est livrée prête à être raccordée. L'alimentation électrique U = ...Vac / 50-60 Hz s'effectue à l'aide d'un câble doté d'une fiche avec contact de mise à la terre (tension admissible, voir plaque signalétique).</p> <p>Les équipements électriques internes sont alimentés en 24 Vdc .</p> <ul style="list-style-type: none"> • Raccorder le câble de signaux pour le capteur START (A) conformément à l'affectation des bornes (voir page 29). • Raccorder le câble pour l'alimentation électrique (B) de l'électrovanne de sortie d'huile, conformément à l'affectation des bornes (voir page 29). 	<p>Elektrische installatie</p> <p>De scheidingsunit is gereed voor aansluiting. De spanningsvoorziening U = ..Vac/50-60Hz geschiedt via kabel en geaarde stekker (toelaatbare spanning zie typeplaatje)</p> <p>Interne componenten worden via een voeding met een spanning van 24 Volt verzorgd.</p> <ul style="list-style-type: none"> • Het signaalkabel voor de startsensor (A) volgens verdeelschema aansluiten. (Zie pagina 29). • Kabel voor spanningsvoorziening (B) van het olieafvoerventiel volgens verdeelschema aansluiten (zie pagina 29).

**Installation • Installation
Installation • Installatie**

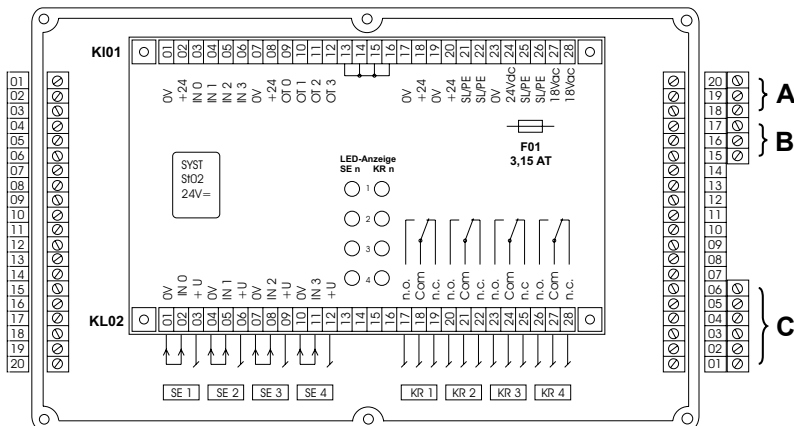


deutsch

Installation Netzteilkasten

Zum Transport befindet sich der Netzteilkasten in der Spalteinheit und kann wahlweise seitlich an der BEKOSPLIT oder an der Wand montiert werden.

Installationsarbeiten gemäß VBG 100 ausführen.



Signalanschlüsse Spalteinheit

Für eine externe Beschaltung stehen 4 Signaleingänge und 4 potentialfreie Ausgänge zur Verfügung.

Die Relaiskontakte können wahlweise als Öffner oder Schließer genutzt werden, die Anschlüsse werden über die Steckerleiste (C) am Bediengehäuse nach außen geführt.

Zur Installation Schutzkappen der Frontblende entfernen, Schrauben lösen und den Gehäusedeckel abnehmen.

Steckanschlüsse am Bediengehäuse sind ausschließlich für den Kleinspannungsbereich geeignet.

Die Kontakte KR1 ... KR4 sollten nur mit Kleinspannung belegt werden.

Pos. KL02	Anschluss • Connection Connexion • Aansluiting	Bezeichnung • Designation Désignation • Omschrijving	
28 27 26	freie Verwendung free assignment utilisation libre overal toepasbaar	OUT	
25			Relay KR4
24			Relay KR3
23			Relay KR2
22			Relay KR1
21 20 19 18 17	Ag Cd O - contact Udc > 12 V / Idc > 20 mA Uac < 250 V / Iac < 0,5 mA		
16 15 14 13			
12 11 10	+U IN3 0V	IN	
09	+U		SE4
08	IN2		SE3
07	0V		SE2
06 05 04	+U IN1 0V		SE1
03 02 01	+U IN0 0V		

Umschaltkontakt

- Relais KR4
- Störmeldung fail-safe Modus
- Relais KR3
- Wartungsmeldung fail-safe Modus
- Relais KR2
- Steuerung einer externen Pumpe
- Relais KR1
- Betriebsbereitschaft Spalteinheit

Signaleingang

- Eingang
- Externe Störmeldung
- Eingang
- Externe Wartungsmeldung
- Eingang
- Kurztest (Kundendienst)
- Eingang
- Externes Start Signal

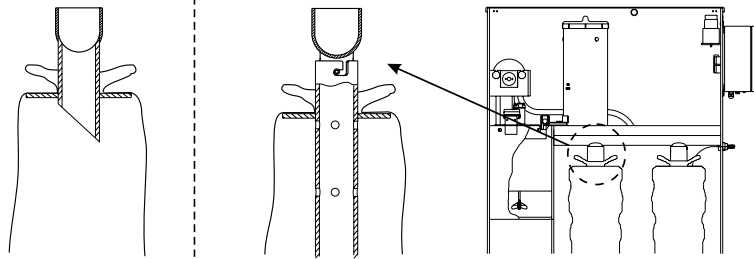
english	français	nederlands
<p>Installation of mains box</p> <p>During transport the mains box temporarily located in the splitting unit. It can either be fixed to the BEKOSPLIT or mounted on the wall.</p> <p>The installation work must be carried out in compliance with the valid regulations such as VGB 100.</p>	<p>Installation du coffret électrique</p> <p>Pour le transport, le coffret est placé dans l'unité de fractionnement. Celui-ci peut être monté latéralement contre le BEKOSPLIT ou contre le mur.</p> <p>Effectuer les travaux d'installation conformément aux règles de prévention des accidents VBG 100.</p>	<p>Energievoorziening</p> <p>Tijdens het transport bevindt zich de voedingskast in de scheidingsunit en kan naar keuze aan de zijkant van de BEKOSPLIT of aan de muur worden gemonteerd.</p> <p>Installatiewerkzaamheden volgens VBG 100 doorvoeren.</p>
<p>Signal connections for splitting unit</p> <p>There are 4 signal inputs and 4 potential-free outputs available for external assignment.</p> <p>The relay contacts can be used either as break or make-contact elements; the connections are brought out via the terminal strip (C) on the control housing.</p> <p>For installation, remove protective caps of the front cover, undo screws and take off the lid of the housing.</p> <p>The plug-in terminals on the operator panel must only be used in the extra-low voltage range.</p> <p>Contacts KR1 ... KR4 should only be assigned to extra-low voltage applications.</p>	<p>Raccordement commande externe unité</p> <p>Pour permettre une commande à distance, l'unité est dotée de 4 entrées et de 4 sorties sans potentiel.</p> <p>Les contacts des relais peuvent être utilisés au choix en contact à ouverture ou à fermeture. Les câbles de liaison externe sont à raccorder sur le bornier (C) du boîtier de commande.</p> <p>Avant l'installation, retirer les capuchons de protection du cache frontal, desserrer les vis et retirer le capot du boîtier.</p> <p>Les connexions enfichables situées sur le boîtier de commande ne sont utilisables qu'en basse tension de sécurité.</p> <p>Les contacts KR1 ... KR4 ne devraient être utilisés qu'en basse tension de sécurité.</p>	<p>Signaalaansluitingen scheidingsunit</p> <p>Voor een externe schakeling staan 4 signaal-ingangen en 4 potentiaalvrije uitgangen ter beschikking.</p> <p>De relaiscontacten kunnen naar keuze als opener of als sluiting worden benut, de aansluitingen worden via de stekkerlijst (C) op het bedieningspaneel naar buiten geleid.</p> <p>Ten behoeve van de installatie dienen de beschermkappen van het frontscherm worden verwijderd, de schroeven losgedraaid en de deksel van het huis worden afgehaald.</p> <p>De stekker aansluitingen in de bedieningsunit zijn uitsluitend geschikt voor laagspanning.</p> <p>De contacten KR1 ...KR4 mogen alleen met laagspanning worden aangesloten.</p>
<p>Changeover contact</p> <p>Relay KR4 - Fault signal in fail-safe mode</p> <p>Relay KR3 - Maintenance signal in fail-safe mode</p> <p>Relay KR2 - Control of an external pump</p> <p>Relay KR1 - Readiness for operation of splitting unit</p> <p>Signal input</p> <p>Input - External fault signal</p> <p>Input - External signal "maintenance"</p> <p>Input - Short test (service)</p> <p>Input - External start signal</p>	<p>Contact inverseur</p> <p>Relais KR4 - Signal de dysfonction en mode fail-safe</p> <p>Relais KR3 - Signal d'entretien requis en mode fail-safe</p> <p>Relais KR2 - Commande d'une pompe externe</p> <p>Relais KR1 - Unité de fractionnement prête à fonctionner</p> <p>Entrée de signaux</p> <p>Entrée Signal externe de dysfonction</p> <p>Entrée - Signal externe d'entretien requis</p> <p>Entrée - Test de courte durée (révision)</p> <p>Entrée - Signal START externe</p>	<p>Schakelcontact</p> <p>Relais KR4 - storingsmelding "fail-safe"-modus</p> <p>Relais KR3 - storingsmelding "fail-safe"-modus</p> <p>Relais KR2 - besturing van een externe pomp</p> <p>Relais KR1 - scheidingsunit bedrijfsklaar</p> <p>Signaalingang</p> <p>Ingang - Externe storingsmelding</p> <p>Ingang - Externe onderhoudsmelding</p> <p>Ingang - Sneltest (klantenservice)</p> <p>Ingang - Extern startsignaal</p>

**Inbetriebnahme • Putting into operation
Mise en service • In bedrijfstellen**

deutsch

BEKOSPLIT 12

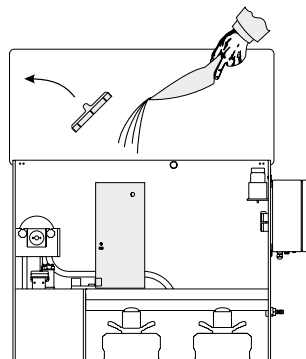
BEKOSPLIT 13/14



1. Filtersack einsetzen

- Bajonetverschluss der Einlaufverlängerung öffnen.
- Einlaufverlängerung herausnehmen.
- Filtersack über die Einlaufverlängerung stülpen, Spanngurt anlegen und festziehen.
- Einlaufverlängerung mit Filter einsetzen und Bajonetverschluss schließen.

Spanngurt muss stramm sitzen. Ist dies nicht der Fall, kann sich der Filtersack lösen und Filterkuchen austreten.

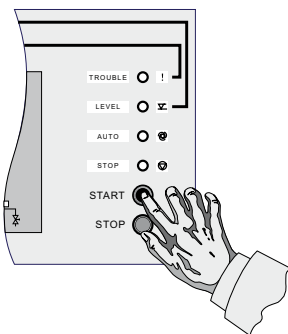


2. Reaktionstrennmittel einfüllen

- Reaktionstrennmittel mit beiliegender Schaufel in den Vorratsbehälter der Dosiereinrichtung füllen.

Achtung:

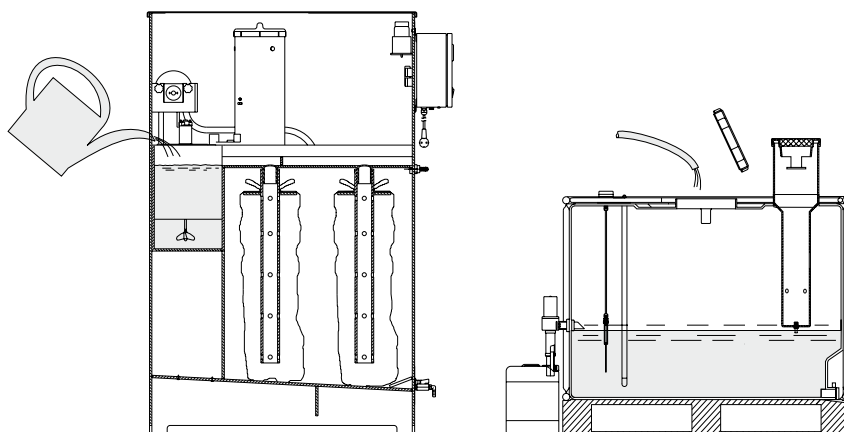
Starke Staubentwicklung vermeiden.
Sicherheitsdatenblatt beachten



3. Spannungsversorgung

- Spannungsversorgung anschließen
- Hauptschalter am Netzteilkasten "EIN" betätigen.
- START-Taster am Display drücken.

Die BEKOSPLIT Emulsionsspaltanlage befindet sich im Automatik-Modus.



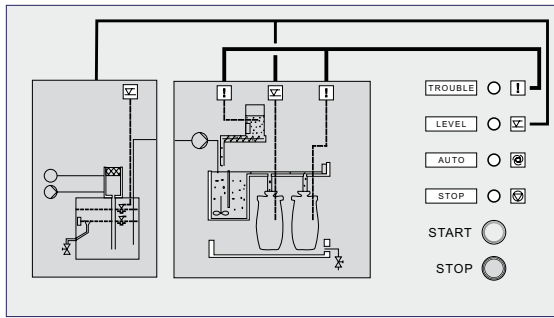
4. Frischwasserbefüllung

- Reaktionsbehälter der BEKOSPLIT-Spaltanlage mit Leitungswasser füllen, bis es in die Auslaufrinne überläuft.
- Wasserzufuhr stoppen.
- Vorabscheidebehälter über Öffnung mit Leitungswasser befüllen.
- Sobald das Flüssigkeitsniveau den START-Sensor erreicht, startet das Rührwerk der BEKOSPLIT.
- Wasserzufuhr stoppen.

Das Arbeitsniveau des Vorabscheidebehälters ist erreicht (START-Sensor des Vorabscheidebehälters ist bedeckt).

Die BEKOSPLIT ist betriebsbereit, Emulsion kann jetzt über die Druckentlastungskammer des Vorabscheidebehälters zugeführt werden.

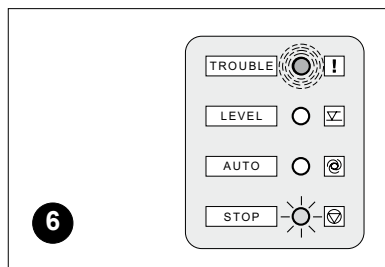
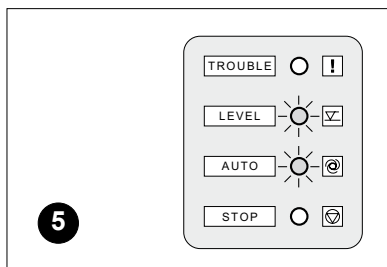
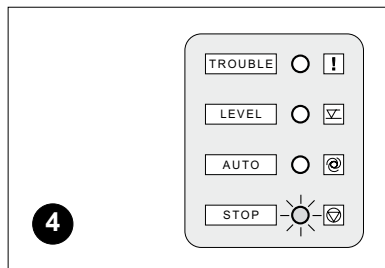
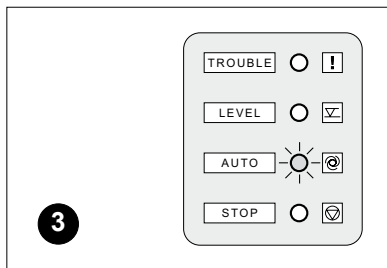
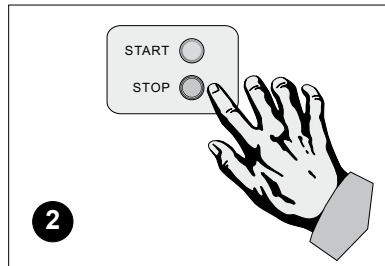
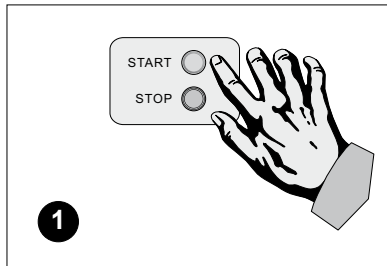
english	français	nederlands
<p>1. Install filter</p> <ul style="list-style-type: none"> • Open the bayonet lock of the inlet extension • Take out inlet extension • Place filter bag over inlet extension together • Insert inlet extension together with the filter and close bayonet lock. <p>The holding strap must be tightly in place, otherwise the filter bag may come off and release filter cake.</p>	<p>1. Mettre en place le sac de filtration</p> <ul style="list-style-type: none"> • Ouvrir le raccord à baïonnette du tube plongeur. • Retirer le tube plongeur. • Enfiler le sac de filtration sur le tube plongeur, mettre en place la sangle et la serrer. • Mettre en place le tube plongeur avec le filtre et fermer le raccord à baïonnette. <p>La sangle doit toujours être bien serrée. Si ce n'est pas le cas, le sac risque de se détacher et de répandre le gâteau de filtration.</p>	<p>1. Filterzak plaatsen</p> <ul style="list-style-type: none"> • Bajonetsluiting van de inlaatverlengingspijp openen. • Inlaatverleningspijp uithalen • Filterzak over de inlaatverleningspijp stulpen, de spanriem aanbrengen en vast aantrekken. • Inlaatverleningspijp met filter weer inzetten en de bajonetsluiting dicht maken. <p>De spanriem moet strak zitten. Indien dit niet het geval is, kan de filterzak loslaten en filter-massa vrijkomen.</p>
<p>2. Fill with splitting agent</p> <ul style="list-style-type: none"> • Use scoop (supplied with the unit) to fill splitting agent into the storage container of the metering apparatus. <p>Caution: Avoid creating dust Observe safty data sheet</p>	<p>2. Faire le plein d'agent floculant</p> <ul style="list-style-type: none"> • A l'aide de la pelle fournie, remplir le réservoir d'agent floculant de l'unité de dosage. <p>Attention : Éviter la formation de poussière. Respecter la fiche technique de sécurité.</p>	<p>2. Reactiescheidingsmiddel bijvullen</p> <ul style="list-style-type: none"> • Reactiescheidingsmiddel m.b.v. bijliggend schopje in het voorraadsbakje van de doseerunit vullen. <p>Attentie: Sterke stofontwikkeling vermijden. Veiligheidsvoorschriften in acht nemen.</p>
<p>3. Power supply</p> <ul style="list-style-type: none"> • Connect power supply • Turn master switch on mains box to "ON" position • Press START button on display <p>THE BEKOSPLIT emulsion splitting plant is now in the automatic mode</p>	<p>3. Alimentation électrique</p> <ul style="list-style-type: none"> • Raccorder l'alimentation électrique. • Basculer l'interrupteur principal du coffret électrique sur «ON». • Appuyer sur le bouton START du panneau de contrôle. <p>L'unité de fractionnement d'émulsions BEKOSPLIT est en mode de fonctionnement automatique.</p>	<p>3. Spanningsverzorging</p> <ul style="list-style-type: none"> • Spanningsverzorging aansluiten. • Hoofdschakelaar aan de voedingskast "AAN" bedienen. • Starttoets op het display indrukken. <p>De BEKOSPLIT emulsie scheidingsinstallatie staat in de "automatic"-modus.</p>
<p>4. Fresh water filling</p> <ul style="list-style-type: none"> • Fill reaction chamber of the BEKOSPLIT unit with clean tap water until it begins to flow into the transfer channel. • Shut off water • Fill the preseparation tank through opening with tap water • When the liquid level reaches the START sensor, the BEKOSPLIT stirrer will start operating. • Shut off water. <p>The preseparation tank is now filled up to working level (START sensor of preseparation tank is covered).</p> <p>The BEKOSPLIT plant is ready for operation and emulsion may now supplied via the pressure relief chamber of the pre-separation tank.</p>	<p>4. Remplissage avec de l'eau claire</p> <ul style="list-style-type: none"> • Remplir la cuve de traitement du BEKOSPLIT avec de l'eau claire jusqu'à ce qu'elle déborde dans le tube d'écoulement. • Arrêter l'arrivée d'eau. • Remplir la citerne de précollecte avec de l'eau claire, par l'ouverture. • Dès que le niveau du liquide atteint le capteur START, le brasseur du BEKOSPLIT se met en route. • Arrêter l'arrivée d'eau. <p>Le niveau de travail normal du réservoir de préséparation (de la citerne de précollecte) est atteint (le capteur START est recouvert).</p> <p>Le BEKOSPLIT est prêt à l'emploi, l'émulsion peut maintenant être amenée par la chambre de détente du réservoir de préséparation.</p>	<p>4. Vullen met zuiver water</p> <ul style="list-style-type: none"> • Reactieruimte van de BEKOSPLIT-scheidingsinstallatie met leidingwater vullen tot het via de overloopgoot uitloopt. • Watertoevoer stoppen. • Voorafscheider reservoir via opening met leidingwater vullen. • Zodra het vloeistofniveau de START-sensor heeft bereikt, start het roerwerk van de BEKOSPLIT. • Watertoevoer stoppen. <p>Het arbeidsniveau van het voorafscheider reservoir is bereikt (START-sensor van het voorafscheider reservoir is bedekt).</p> <p>De BEKOSPLIT is bedrijfsklaar, emulsie kan nu via de drukontlastkamer van het voorafscheider reservoir toegevoerd worden.</p>



Bedienung am Display

Die Bedienung der Spalteinheit erfolgt am Front-Display.

Das Display enthält neben den Anzeige-LED's die Tasterfunktionen für "START" bzw. "STOP" der Spalteinheit.



1 START - Taster
- Einschalten der Spalteinheit

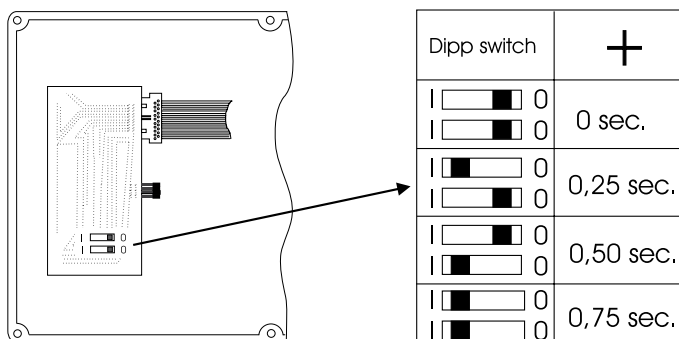
2 STOP - Taster
- Ausschalten der Spalteinheit
- Quittieren von Störmeldungen

3 AUTOMATIK - Modus
Spalteinheit ist betriebsbereit

4 STOP - Modus

5 Erhöhter Füllstand
- Filter 1 gefüllt (BEKOSPLIT 13/14)
- START-Sensor länger bedeckt als 1800 sec.

6 Störmeldung
- Behälter Reaktionstrennmittel leer
- Filter 1 gefüllt (BEKOSPLIT 12)
- Filter 2 gefüllt (BEKOSPLIT 13/14)



Dosiereinstellung

Die Spalteinheit wird mit einer voreingestellten Dosierung ausgeliefert. Diese ist auf das aufzubereitende Abwasser abgestimmt.

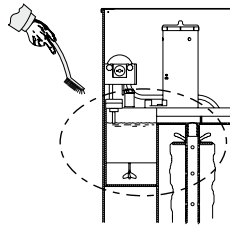
An der Innenseite des Bediengehäusedeckels kann über Dipp-Schalter eine Erhöhung des werksseitig eingestellten Dosiertaktes erfolgen.

english	français	nederlands
<p>Controls on display panel</p> <p>The operator controls of the splitting unit are located on the display panel.</p> <p>Apart from the LEDs, this panel also accommodates the "START" and "STOP" buttons of the emulsion splitting unit.</p>	<p>Utilisation du BEKOSPLIT</p> <p>L'utilisation de l'unité de fractionnement s'effectue à partir du panneau de contrôle.</p> <p>Celui-ci comporte en plus des témoins LED de signalisation, les boutons-poussoirs START et STOP.</p>	<p>Bedieningsdisplay</p> <p>Het werkingsprincipe van de installatie is zichtbaar op het bedieningsdisplay boven de deur van de verwerkingseenheid.</p> <p>Het display bevat naast de werkings LED's tevens de "START" en "STOP" druktoetsen van de installatie.</p>
<p>1 START button - Switching on of emulsion splitting unit</p> <p>STOP button 2 - Switching off of splitting unit - Acknowledging of fault signals</p> <p>AUTOMATIC mode 3 Splitting unit is ready for operation</p> <p>STOP mode 4</p> <p>Raised liquid level 5 - Filter 1 full (BEKOSPLIT 13/14) - START sensor covered for more than 1800 sec.</p> <p>Fault signal 6 - Splitting agent container empty - Filter 1 full (BEKOSPLIT 12) - Filter 2 full (BEKOSPLIT 13/14)</p>	<p>1 Bouton START - Mise en service de l'unité</p> <p>2 Bouton STOP - Arrêt de l'unité - Acquiescement de signaux de dysfonction</p> <p>3 Mode AUTOMATIQUE L'unité est prête à fonctionner</p> <p>4 Mode STOP</p> <p>5 Niveau dépassé - Filtre 1 rempli (BEKOSPLIT 13/14) - Capteur START recouvert pendant plus de 1800 s</p> <p>6 Signal de dysfonction - Réservoir d'agent flocculant vide - Filtre 1 rempli (BEKOSPLIT 12) - Filtre 2 rempli (BEKOSPLIT 13/14)</p>	<p>1 START-toets - Inschakelen van de scheidingsunit</p> <p>2 STOP-toets - Uitschakelen van de scheidingsunit - Beantwoorden van storings meldingen</p> <p>3 AUTOMATIC-modus</p> <p>4 STOP-modus</p> <p>5 Verhoogde vulstand - filter 1 gevuld (BEKOSPLIT 13/14) - START-sensor langer bedekt dan 1800 sec.</p> <p>6 Storingsmelding - reservoir reactiescheidingsmiddel leeg - filter 1 gevuld (BEKOSPLIT 12) - filter 2 gevuld (BEKOSPLIT 13/14)</p>
<p>Metering setting</p> <p>The metering quantity of the solitting plant is preset by BEKO. This quantity is determined according to the type of wastewater to be treated.</p> <p>The factory-set metering cycle can be stepped up means of the dip switch located on the inside of the cover of the control housing.</p>	<p>Réglage du doseur</p> <p>Le doseur de l'unité de fractionnement est pré-réglé en usine. Le dosage est réglé en fonction de l'effluent à traiter.</p> <p>En cas de besoin, celui-ci peut être augmenté en agissant sur les interrupteurs DIP situés sur la face interne du capot du boîtier.</p>	<p>Dosering</p> <p>De scheidingsunit wordt met een door de fabriek vooraf ingestelde dosering geleverd. Deze is op het te bewerkende afvalwater berekend.</p> <p>Eventueel kan aan de binnenzijde van de deksel van het bedieningshuis via een dipschakelaar een verhoging van de fabrieksmatige instelling van de dosering worden aangebracht.</p>



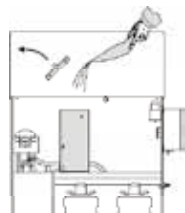
Trübungskontrolle des Abwassers

Zur Überprüfung des Trübungsgrades wird eine Abwasserprobe am Testhahn entnommen, in ein Probenglas gefüllt und visuell mit der Referenztrübung verglichen. Ist die Trübung gleich oder stärker als die der Referenz, setzen Sie sich bitte mit unserer Serviceabteilung in Verbindung.



Reinigungsarbeiten

Mit Reaktionstrennmittelflocken in Berührung kommende Bauteile wie Reaktionsbehälterwandung, Sensor, Rührwerkswelle und Überlaufrinne sind wöchentlich zu kontrollieren und mit Wasser zu reinigen. (Kein Spülmittel verwenden!)



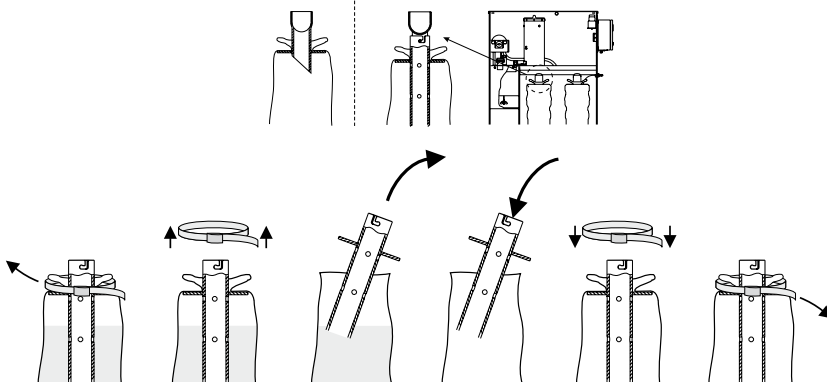
Verbrauchsmaterial

Gemäß § 19i WHG "Sorgfaltspflicht des Betreibers" müssen stets Original Reaktionstrennmittel und -Filter bevorratet werden.

Reaktionstrennmittel auffüllen

Vorratsbehälter rechtzeitig mit beiliegender Schaufel auffüllen.

BEKOSPLIT 12 **BEKOSPLIT 13/14**



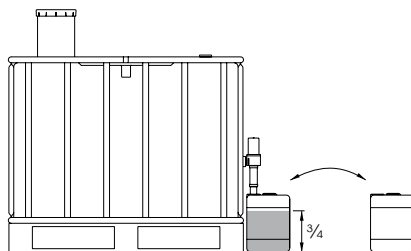
Filtersackwechsel

Bajonetverschluss der Einlaufverlängerung öffnen und mit Filtersack herausnehmen. Spanngurt lösen und Einlaufverlängerung herausnehmen.

Neuen Filtersack über die Einlaufverlängerung stülpen, Spanngurt anlegen und festziehen. Spanngurt muss stramm sitzen. Ist dies nicht der Fall, kann sich der Filtersack lösen und Filterkuchen austreten.

Anfallenden Filterkuchen entsorgen:

Abfallschlüssel: EWC 05 01 15



Ölauffangbehälter entleeren

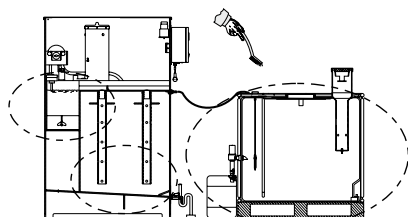
Bei $\frac{3}{4}$ -Füllung Ölauffangbehälter gegen Leerbehälter tauschen.

Anfallendes Öl als Altöl entsorgen:

Abfallschlüssel:

EWC 13 02 05 (Mineralöle)

EWC 13 02 06 (Synthetiköle)



Grundreinigung

Je nach Schmutzanfall aus dem Leitungssystem der Kompressoranlage kann eine $\frac{1}{2}$ -jährliche Grundreinigung erforderlich sein.

- Reinigung des Vorabscheidebehälters
- Reinigung des Reaktionsbeckens
- Reinigung der Klarwasserwanne

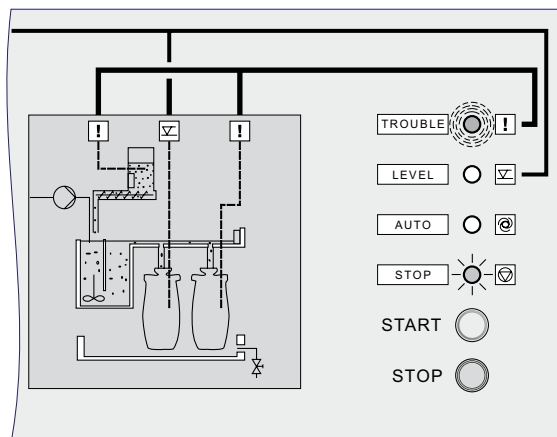
Pumpenschlauchwechsel

Empfehlung: alle 6 Monate

english	français	nederlands
<p>Cloudiness check of wastewater</p> <p>In order to check the degree of cloudiness, a waste water sample is taken at the sampling cock, filled into a sample jar and compared (visual check) with the reference cloudiness. If the sampled liquid is a cloudy as the reference cloudiness, or even cloudier, please contact our Service Centre.</p>	<p>Contrôle de turbidité</p> <p>Pour évaluer le degré de turbidité, on prélève dans une éprouvette un échantillon d'eau épurée, à partir du robinet de prélèvement. Si la turbidité de l'échantillon est égale ou supérieure à celle de la référence, veuillez contacter notre service après-vente.</p>	<p>Troebelheidcontrole van het afvalwater</p> <p>Ter controle van de troebelheid wordt een monster van het afvalwater via het monsterkraantje genomen, in een monsterglas gevuld en visueel met de referentietroebelheid vergeleken. Is de troebelheid gelijk of sterker dan de referentie, dient u met onze service-afdeling contact op te nemen.</p>
<p>Cleaning</p> <p>All components in contact with splitting agent flocs, such as reaction chamber walls, sensor, stirrer shaft and transfer channel should be checked once a week and cleaned with water. (Do not use detergents!)</p>	<p>Opérations de nettoyage</p> <p>Toutes les pièces entrant en contact avec les flocons de bentonite, tels les parois de la cuve de traitement, le capteur, l'arbre du brasseur et le tube d'écoulement, doivent être contrôlés une fois par semaine et nettoyées à l'eau. (Ne pas utiliser de produit de nettoyage !)</p>	<p>Reinigingswerkzaamheden</p> <p>Elementen, die met vlokken van het reactiescheidingsmiddel in contact komen, zoals de wanden van het reactiereservoir, de sensor, het roerwerk en de overloopgoot moeten wekelijks worden gecontroleerd en met water worden gereinigd. (Geen schoonmaakmiddel gebruiken!)</p>
<p>Expendable materials</p> <p>The operator must always keep original splitting agent and filters in stock. Please observe the relevant regulations in your country.</p> <p>Replenish with splitting agent</p> <p>Top up the storage container with splitting agent well in time using the scoop supplied with the unit.</p> <p>Filter bag replacement</p> <p>Open baynet lock of the inlet extension and remove together with the filter bag. Undo holding strap and take out inlet extension.</p> <p>Place new filter bag over inlet extension, fit holding strap and pull tight. The holding strap must be tightly in place, otherwise the filter bag may come off and release filter cake.</p> <p>Filter cake disposal:</p> <p>Waste disposal key: EWC 05 01 15</p>	<p>Consommables</p> <p>Le «devoir de précaution» qui incombe à l'exploitant d'après la loi sur l'eau, exige d'avoir à tout moment des filtres et de l'agent floculant d'origine BEKO en stock.</p> <p>Refaire le plein d'agent floculant</p> <p>Remplir à temps le réservoir d'agent floculant à l'aide de la pelle fournie.</p> <p>Remplacement du filtre</p> <p>Ouvrir le raccord à baïonnette du tube plongeur et le retirer avec le sac de filtration. Desserrer la sangle de fixation et retirer le tube plongeur.</p> <p>Enfiler un nouveau sac sur le tube plongeur, mettre en place la sangle et la serrer. La sangle doit être bien serrée. Si ce n'est pas le cas, le sac risque de se détacher et de répandre le gâteau de filtration.</p> <p>Éliminer le gâteau de filtration produit :</p> <p>Code de déchet : EWC 05 01 15</p>	<p>Gebruiksmiddelen</p> <p>Volgens § 19i WHG "Bijzondere verantwoordelijkheid van de exploitanten" dienen uitsluitend originele reactie-scheidingsmiddelen en -filters worden gebruikt.</p> <p>Reactiemiddel opvullen</p> <p>Voorraadsbakje op tijd met bijliggend schepje vullen.</p> <p>Wissel van het filterzakje</p> <p>Bajonetsluiting van de inlaat-verlengingspijp openen. Filterzak over de inlaatverlengingspijp stulpen, de spanriem aanbrengen en vast aantrekken. Inlaatverlengingspijp met filter weer inzetten en de bajonetsluiting dicht maken. De spanriem moet strak zitten. Indien dit niet het geval is, kan de filterzak loslaten en filtermassa vrijkomen.</p> <p>Voorkomende filtermassa afvoeren:</p> <p>Afvalcode: EWC 05 01 15</p>
<p>Empty oil collector</p> <p>When the oil collector is ¾ full, exchange for an empty one.</p> <p>The waste oil must be correctly disposed of:</p> <p>Waste disposal key:</p> <p>EWC 13 02 05 (mineral oil)</p> <p>EWC 13 02 06 (synthetic oil)</p>	<p>Vidanger le collecteur d'huile</p> <p>Dès qu'il est rempli aux ¾, remplacer le collecteur d'huile par un collecteur vide.</p> <p>Éliminer l'huile produite en tant qu'huile usée:</p> <p>Code de déchet :</p> <p>EWC 13 02 05 (huiles de minérale)</p> <p>EWC 13 02 06 (huiles de synthétiques)</p>	<p>Olie-opvangreservoir leeg maken.</p> <p>Bij een ¾-vulling van het olie-opvangreservoir dient dit reservoir door een lege bak worden geruimd.</p> <p>Voorkomende olie als afgewerkte olie afvoer:</p> <p>Afvalcode:</p> <p>EWC 13 02 05 (mineraalolien)</p> <p>EWC 13 02 06 (synthetischeolien)</p>
<p>General cleaning</p> <p>Depending on the amount of dirt entrained through the pipe system of the compressor station, cleaning may be necessary about twice a year.</p> <ul style="list-style-type: none"> - Cleaning of the preseparation tank - Cleaning of the reaction chamber - Cleaning of the clear-water tank 	<p>Nettoyage général</p> <p>Selon la quantité d'impuretés véhiculées à partir du réseau d'air comprimé, un nettoyage général peut s'avérer nécessaire tous les 6 mois.</p> <ul style="list-style-type: none"> - Nettoyage du réservoir de préséparation - Nettoyage de la cuve de traitement - Nettoyage du bac d'eau épurée. 	<p>Grondige reiniging</p> <p>Afhankelijk van de vervuiling leidingsysteem van decompressorinstallatie kan een halfjaarlijkse grondige reiniging noodzakelijk zijn.</p> <ul style="list-style-type: none"> - Reiniging van het voorafscheider reservoir - Reiniging van de reactieruimte - Reiniging van de kuip voor het zuiver water
<p>Replacement of pump hose</p> <p>Recommended every 6 months</p>	<p>Remplacement du flexible de la pompe</p> <p>Recommandé tous les 6 mois</p>	<p>Uitwisselen van de pompslang</p> <p>Advies: elke 6 maanden.</p>

**Störungsbeseitigung • Troubleshooting
Dépannage • Storingsoorzaken**

deutsch

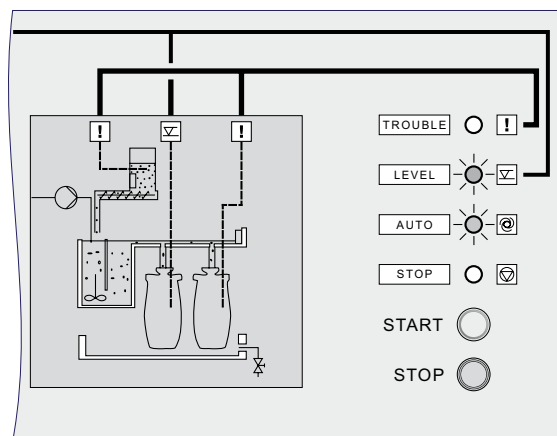


Filtervolumen erschöpft

- mit STOP-Taster am Display die Störmeldung quittieren
- Einlauf der Filterstufe mit Stopfen verschließen
- Filtersack abtropfen lassen und austauschen (siehe Seite 20)
- mit START-Taster Anlage auf "AUTOMATIK" schalten

Reaktionstrennmittelbehälter leer

- mit STOP-Taster am Display die Störmeldung quittieren
- Reaktionstrennmittel nachfüllen (siehe Seite 20)
- mit START-Taster Anlage auf "AUTOMATIK" schalten

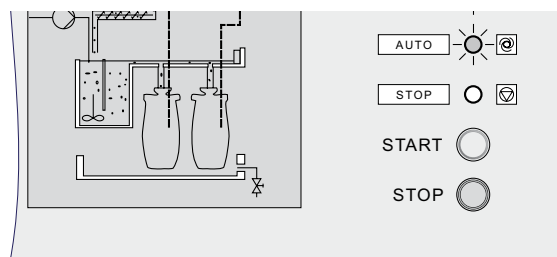


Erster Filtersack gefüllt

- Einlauf des gefüllten Filtersacks verschließen
- Filtersack nach kurzer Abtropfzeit wechseln (siehe Seite 20)
- Nach Störungsbeseitigung erlischt Meldung selbständig

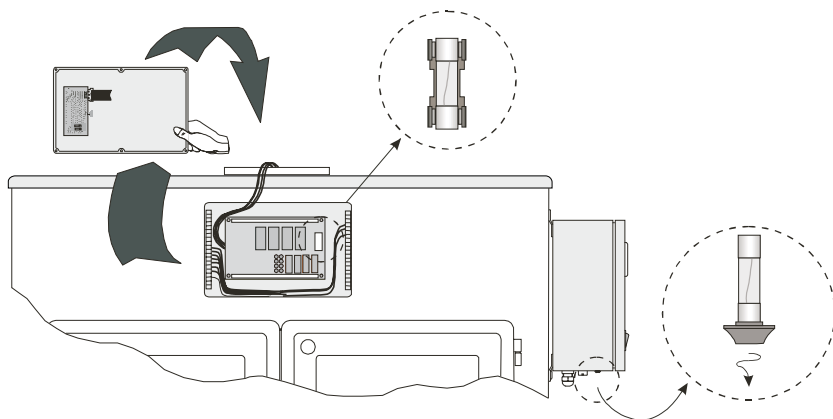
START-Sensor im Vorabscheidebehälter länger als 1800 Sekunden bedeckt

- Zulauf überprüfen, ggf. drosseln
- Schlauchpumpe der Spalteinheit auf Dichtigkeit/Funktion prüfen
- Nach Störungsbeseitigung erlischt Meldung selbstständig



BEKOSPLIT befindet sich im stand by - Modus

- START-Taster drücken bis LED "AUTO" leuchtet



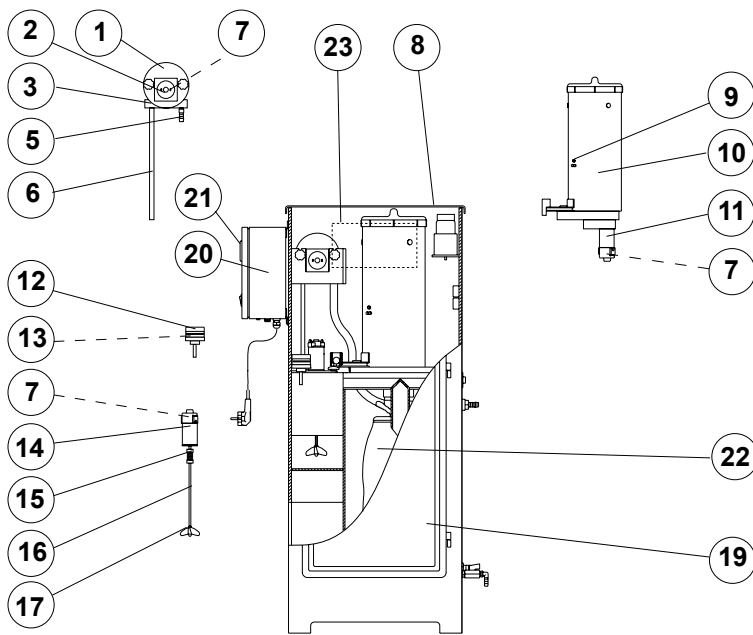
Keine LED leuchtet, obwohl Betriebsspannung am Netzteil anliegt

- Verbindungskabel zwischen Netzteil und frontseitige Anlagensteuerung prüfen
- Steckkontakt des Verbindungskabels an Anlagensteuerung prüfen
- Feinsicherung in Anlagensteuerung prüfen
- Feinsicherung im Netzteilkasten prüfen

english	français	nederlands
<p>No more filter volume available</p> <ul style="list-style-type: none"> - Acknowledge fault signal with STOP button on display. - Close filter stage inlet with plug. - Allow filter bag to drain and replace (see page 20). - Press START button to switch plant to "AUTOMATIC". <p>Splitting agent container empty</p> <ul style="list-style-type: none"> - Acknowledge fault signal with STOP button on display. - Refill with splitting agent (see page 20). - Press START button to switch plant to "AUTOMATIC". 	<p>Volume du filtre épuisé</p> <ul style="list-style-type: none"> - Annuler le signal de dysfonction en appuyant sur le bouton STOP du panneau de contrôle - Fermer l'arrivée de l'étage de filtration avec l'obturateur - Laisser égoutter le sac de filtration, puis le remplacer (voir page 20) - Avec le bouton START, basculer l'unité en mode "AUTO". <p>Réservoir agent floculant vide</p> <ul style="list-style-type: none"> - Avec le bouton STOP du panneau annuler le signal de dysfonction - Refaire le plein d'agent floculant (voir page 20) - Avec le bouton START, basculer l'unité en mode "AUTO" 	<p>Geen filtervolume meer beschikbaar</p> <ul style="list-style-type: none"> - Via de STOP-toets op het display de storingsmelding opheffen. - Sluit de filterruimte af met de "stop". - De filterzak laten uitlekken en verwisselen (zie blz.20) - Via de START-toets de installatie terugzetten in de "AUTOMATIC" - modus <p>Reactie-/scheidingsreservoir is leeg</p> <ul style="list-style-type: none"> - Via de STOP-toets op het display de storingsmelding opheffen - Het reservoir vullen (zie blz.20) - Via de START-toets de installatie terugzetten in de "AUTOMATIC" - modus
<p>First filter bag full</p> <ul style="list-style-type: none"> - Close inlet of full filter bag. - Replace filter bag after short drainage time (see page 20). - Signal stops automatically after fault clearance. <p>START sensor in preseparation tank covered for more than 1800 seconds</p> <ul style="list-style-type: none"> - Check inflow and throttle down, if necessary. - Check hose pump of splitting unit for leakage/function. - Signal stops automatically after fault clearance. 	<p>Premier sac de filtration rempli</p> <ul style="list-style-type: none"> - Fermer l'amenée au sac rempli à l'aide de l'obturateur - Remplacer le sac après une brève durée d'égouttage (voir page 20) - Le problème résolu, le message de dysfonction est annulé automatiquement <p>Capteur START du réservoir de préséparation recouvert pendant plus de 1800 secondes</p> <ul style="list-style-type: none"> - Vérifier l'amenée et réduire son débit - Vérifier l'étanchéité de la pompe à flexible de l'unité - Le problème résolu, le signal de fonction est annulé automatiquement. 	<p>Eerste filterzak vol</p> <ul style="list-style-type: none"> - Sluit de toevoer naar de filterzakken af - Vervang de filterzak na een korte uitlektijd (zie blz. 20) - Na het opheffen van de storing wordt de melding automatisch beëindigd <p>De START-sensor in het voorafscheider is langer dan 1800 seconden bedekt</p> <ul style="list-style-type: none"> - Toevoer controleren en verlagen - Controleer de slagpomp in de scheidingsunit op lekkage - Na het opheffen van de storing wordt de melding automatisch beëindigd
<p>BEKOSPLIT is in standby mode</p> <ul style="list-style-type: none"> - Press START button until "AUTO" LED lights up. 	<p>Le BEKOSPLIT se trouve en mode stand by</p> <ul style="list-style-type: none"> - Appuyer sur le bouton START jusqu'à ce que le témoin LED "AUTO" s'allume 	<p>BEKOSPLIT staat in de "stand by" - modus</p> <ul style="list-style-type: none"> - Druk op de "START"-toets totdat de LED-sigitaal-gever "AUTO" gaat branden
<p>LED does not light up although operating voltage is being applied to the power unit</p> <ul style="list-style-type: none"> - Check connecting cable between power unit and plant control at the front - Check plug-in connector of connecting cable at plant control - Check fine-wire fuse in plant control - Check fine-wire fuse in mains box 	<p>Aucun témoin LED n'est allumé, bien que la tension d'alimentation soit présente</p> <ul style="list-style-type: none"> - Vérifier le câble de liaison entre l'alimentation électrique et la commande de l'installation (face avant) - Vérifier le contact enfichable du câble de liaison au niveau de la commande de l'installation - Vérifier le fusible sur la commande de l'installation - Vérifier le fusible dans le coffret électrique 	<p>Er brandt geen LED, ondanks het feit dat bedrijfsspanning</p> <ul style="list-style-type: none"> - Verbindingskabel tussen voeding en de bestu-ring aan de voorkant van de unit controleren. - Stekcontact van de verbindingkabels aan de besturing van de unit controleren - Veiligheid voor zwakstroom in de besturing van de unit controleren - Veiligheid voor zwakstroom in de voeding-kast controleren

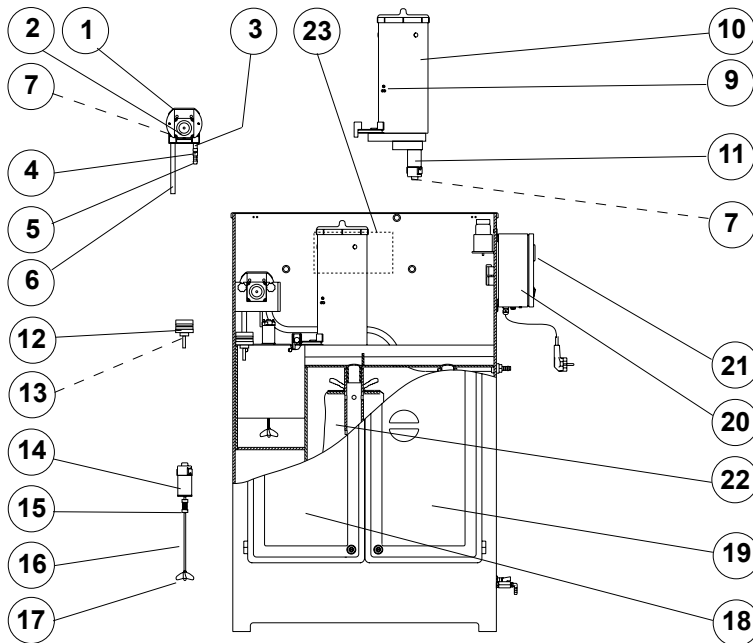
Bauteile • Components
Nomenclature des pièces • Onderdeeltkening

deutsch



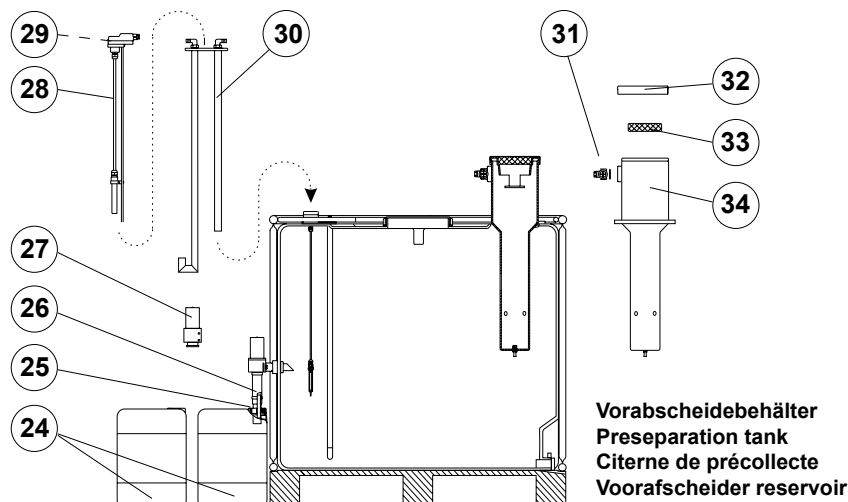
BEKOSPLIT 12

- 1 Emulsionspumpenkopf
- 2 Getriebemotor für Emulsionspumpe
- 3 Pumpenschlauch
- 4 Schlauchschelle
- 5 Doppeltülle
- 6 Einlaufrohr
- 7 Kohlebürsten
- 8 Deckel
- 9 Sensor Reaktionstrennmittel
- 10 Dosierwerk
- 11 Getriebemotor für Dosierwerk
- 12 Sensor Filterüberwachung
- 13 Sensorplatine
- 14 Rührwerkmotor
- 15 Kupplung
- 16 Rührwerkswelle
- 17 Rührflügel
- 18 Tür, links (nur BEKOSPLIT 13/14)
- 19 Tür, rechts
- 20 Netzteilkasten
- 21 Betriebsstundenzähler
- 22 Filtersack
- 23 Steuerkasten



BEKOSPLIT 13, 14

- 24 Ölauffangbehälter
- 25 Einlaufstutzen
- 26 Schlauch 30 x 4
- 27 Ölablassventil
- 28 START-Sensor
- 29 Sensorplatine
- 30 Tankkonsole
- 31 Anschlussadapter
- 32 Kappe
- 33 Filter-Set
- 34 Druckentlastungskammer



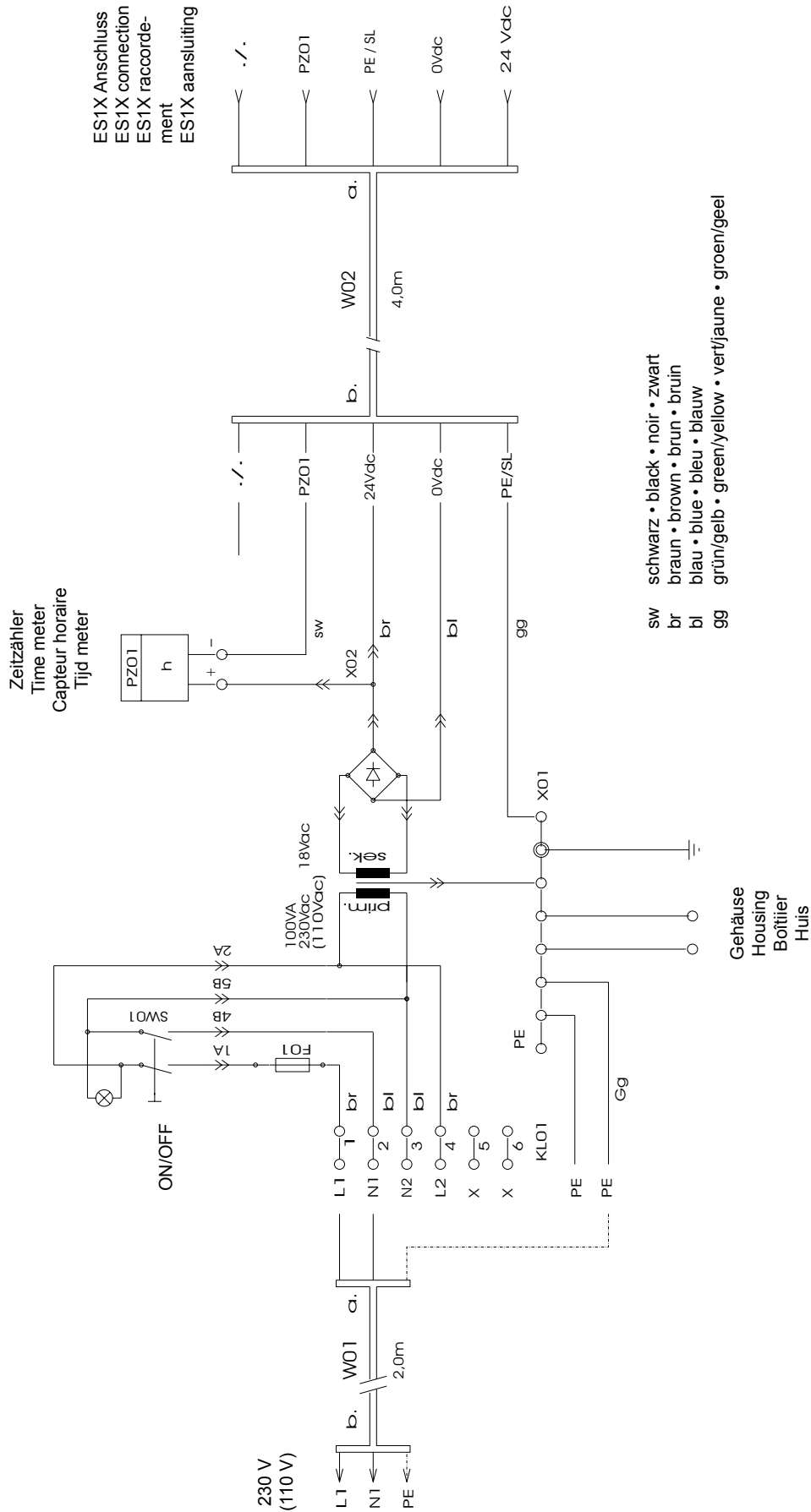
english	français	nederlands
<ul style="list-style-type: none"> 1 Emulsion pump head 2 Gearmotor for emulsion pump 3 Pump hose 4 Hose clamp (only BEKOSPLIT 13/14) 5 Double connector 6 Inlet pipe 7 Carbon brushes 8 Lid 9 Sensor for splitting agent 10 Metering unit 11 Gearmotor for metering unit 12 Sensor for filter monitoring 13 Sensor PCB 14 Stirrer motor 15 Coupling 16 Stirrer shaft 17 Stirrer blade 18 Door left (only BEKOSPLIT 13/14) 19 Door right 20 Mains box 21 Hours-run meter 22 Filter bag 23 Control box 	<ul style="list-style-type: none"> 1 Tête de la pompe à émulsion 2 Motoréducteur pour pompe à émulsion 3 Flexible de pompe 4 Collier de flexible (seulement BEKOSPLIT 13/14) 5 Raccord double 8/12 mm 6 Tube d'arrivée 7 Charbons 8 Couverture 9 Capteur agent floculant 10 Doseur 11 Motoréducteur pour doseur 12 Capteur surveillance des filtres 13 Carte capteur 14 Moteur brasseur 15 Accouplement 16 Arbre du brasseur 17 Hélice du brasseur 18 Porte, gauche (seulement BEKOSPLIT 13/14) 19 Porte, droite 20 Coffret électrique 21 Compteur d'heures de service 22 Sac de filtration 23 Modul électronique 	<ul style="list-style-type: none"> 1 Emulsiepompkop 2 Transmissiemotor voor de emulsiepomp 3 Pompslang 4 Slangklem (alleen BEKOSPLIT 13/14) 5 Dubbele tul 8/12 mm 6 Toevoerpijp 7 Koolborstel 8 Deksel 9 Sensor (reactiescheidingsmiddel) 10 Doseerwerk 11 Transmissiemotor voor dossierwerk 12 Sensor (voor filtercontrole) 13 Sensorplatina 14 Roerwerkmotor 15 Koppeling 16 Roerwerkas 17 Roerschop 18 Deur, links (alleen BEKOSPLIT 13/14) 19 Deur, rechts 20 Voedingskast 21 Bedrijfsurenteller 22 Filterzak 23 Stuurkast
<ul style="list-style-type: none"> 24 Oil collector 25 Inlet piece 26 Hose 30 x 4 27 Oil outlet valve 28 START sensor 29 Sensor PCB 30 Tank console 31 Connecting adapter 32 Cap 33 Filter set 34 Pressure relief chamber 	<ul style="list-style-type: none"> 24 Collecteur d'huile 25 Tubulure d'amenée 26 Flexible 30 x 4 27 Vanne d'écoulement d'huile 28 Capteur START 29 Carte capteur 30 Console citerne 31 Adaptateur de raccordement 32 Capuchon 33 Jeu de filtres 34 Chambre de détente 	<ul style="list-style-type: none"> 24 Olie-opvangreservoir 25 Inloopsluitstuk 26 Slang 30 x 4 27 Olie-afvoerventiel 28 START-sensor 29 Sensorplatina 30 Tankconsole 31 Aansluitadapter 32 Kap 33 Filterset 34 Drukontlastkamer

Verschleißteile • Wearing parts Pièces d'usure • Onderdeels				deutsch	
Bestell-Nr. • order ref. • N° de com. • Bestelnr.			Inhalt • content contenu • inhoud	Lieferbare Verschleißteile	
BEKOSPLIT 12	BEKOSPLIT 13	BEKOSPLIT 14			
XE ES12 010	XE ES1X 011		3, 5	Pumpenschlauch-Set	
XE ES13 005			7	Kohlebürsten-Set	
Ersatzteile • Spare parts Pièces de rechange • Onderdeelsets				deutsch	
Bestell-Nr. • order ref. • N° de com. • Bestelnr.			Inhalt • content contenu • inhoud	Lieferbare Verschleißteile	
BEKOSPLIT 12	BEKOSPLIT 13	BEKOSPLIT 14			
XE ES12 001	XE ES13 026	XE ES14 009	1, 2, 3, 4, 5, 6	Emulsionspumpe	
XE ES03 016	XE ES13 027	XE ES14 010	2	Getriebemotor für Emulsionspumpe	
XE ES13 013			10, 11	Dosierwerk, komplett	
XE ES12 022			11	Getriebemotor für Dosierwerk	
XE ES13 006			9	Sensor Reaktionstrennmittel	
XE ES12 008	XE ES13 007		12	Sensor Filterüberwachung	
XE ES11 006	XE ES13 003		14, 15, 16, 17	Rührwerk, komplett	
XE ES11 007	XE ES13 004		14	Rührwerkmotor	
XE ES11 008	XE ES13 016		15, 16, 17	Rührwerkswelle	
XE ES12 019	XE ES13 020		18, 19	Türeinheit, komplett	
-	XE ES13 024		18	Tür, links	
-	XE ES13 025		19	Tür, rechts	
XE ES12 020	XE ES13 023		8	Deckel, komplett	
XE ES12 006			20	Netzteilkasten	
XE ES00 005			21	Betriebsstundenzähler	
XE ES12 007	XE ES13 019		nicht dargestellt	Steuereinheit	
Vorabscheidebehälter • Preseparation tank Citerne de précollecte • Voorafscheidingsreservoir			Inhalt • content contenu • inhoud	Lieferbare Verschleißteile	
600 Liter		1.000 Liter			
XE KT04 001			32, 33, 34	Druckentlastungskammer	
XE KT04 003			33	Filter-Set für Druckentlastungskammer	
XE KT00 006			31	Anschlussadapter	
XE ES00 008			27	Ölablassventil	
XE ES12 015			28, 29	START-Sensor, komplett	
XE ES00 013			29	Sensorplatine	
XE ES1X 001	XE ES1X 002		24 (2x), 25, 26	Ölauffangbehälter-Set	
XE ES1X 003	XE ES03 027		24	Ölauffangbehälter	
XE ES00 011	XE ES00 012		30	Tankkonsole	

english	français	nederlands
Wearing parts available	Pièces d'usure	Leverbare slijtag
Pump hose set	Flexible pomp	Pompslang-set
Set of carbon brushes	Kit de charbons pour moteurs	Koolborstel-set
english	français	nederlands
Wearing parts available	Pièces d'usure	Leverbare slijtag
Emulsion pump	Pomp à émulsion	Emulsiepomp (BEKOSPLIT 14S)
Gearmotor for emulsion pump	Motoréducteur pour la pompe	Transmissiemotor voor emulsiepomp
Metering unit, complete	Doseur complet	Doseerwerk, compleet
Gearmotor for metering unit	Motoréducteur du doseur	Transmissiemotor voor doseerwerk
Sensor for splitting agent	Capteur agent flocculant	Sensor reactiescheidingsmiddel
Sensor for filter monitoring	Capteur filtre	Sensor filtercontrole
Stirrer, complete	Brasseur complet	Roerwerk, compleet
Stirrer motor	Moteur brasseur	Roerwerkmotor
Stirrer shaft	Arbre du brasseur	Roerwerk tank 1
Door unit, complete	Porte complète	Deurenset compleet
Door left	Porte gauche	Deur, links
Door right	Porte droite	Deur, rechts
Lid, complete	Couvercle, complet	Deksel, compleet
Mains box	Alimentation	Voedingskast
Hours-run meter	Compteur horaire	Standtijd meter
Control unit	Module électrique	Besturingsunit
Wearing parts available	Pièces d'usure	Leverbare slijtag
Pressure relief chamber	Chambre de détente	Drukontlastkamer
Filter set for pressure relief chamber	Matière filtrante pour chambre de détente	Filterset voor drukontlastkamer
Connecting adapter	Arrivée multiple de condensats	Aansluitadapter
Oil outlet valve	Soupape d'évacuation d'huile	Olie-afvoerventiel
START sensor, complete	Capteur START	START-sensor, compleet
Sensor PCB	Carte capteur	Sensorplatina
Oil collector set	Kit de collecteur d'huile	Olie-opvangreservoir, set
Oil collector	Collecteur d'huile	Olie-opvangreservoir
Tank console	Console	Tankconsole

Anschlussbelegung • Connection details
Affectation des bornes • Verdeling van de aansluitingen

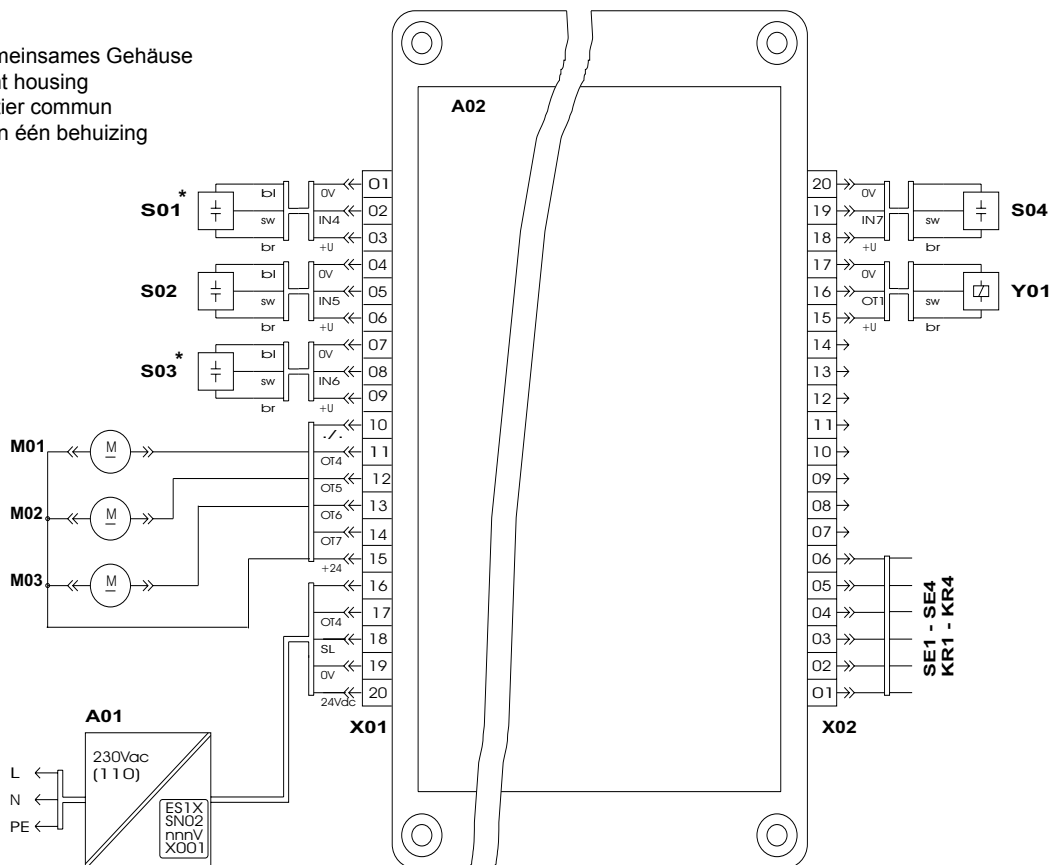
Baugruppe Netzteil • Power supply assembly
Module alimentation électrique • Voedingseenheid



**Anschlussbelegung • Connection details
Affectation des bornes • Verdeling van de aansluitingen**

**Baugruppe Steuerung/Funktion • Control/function assembly
Module commande électronique • Besturingseenheid**

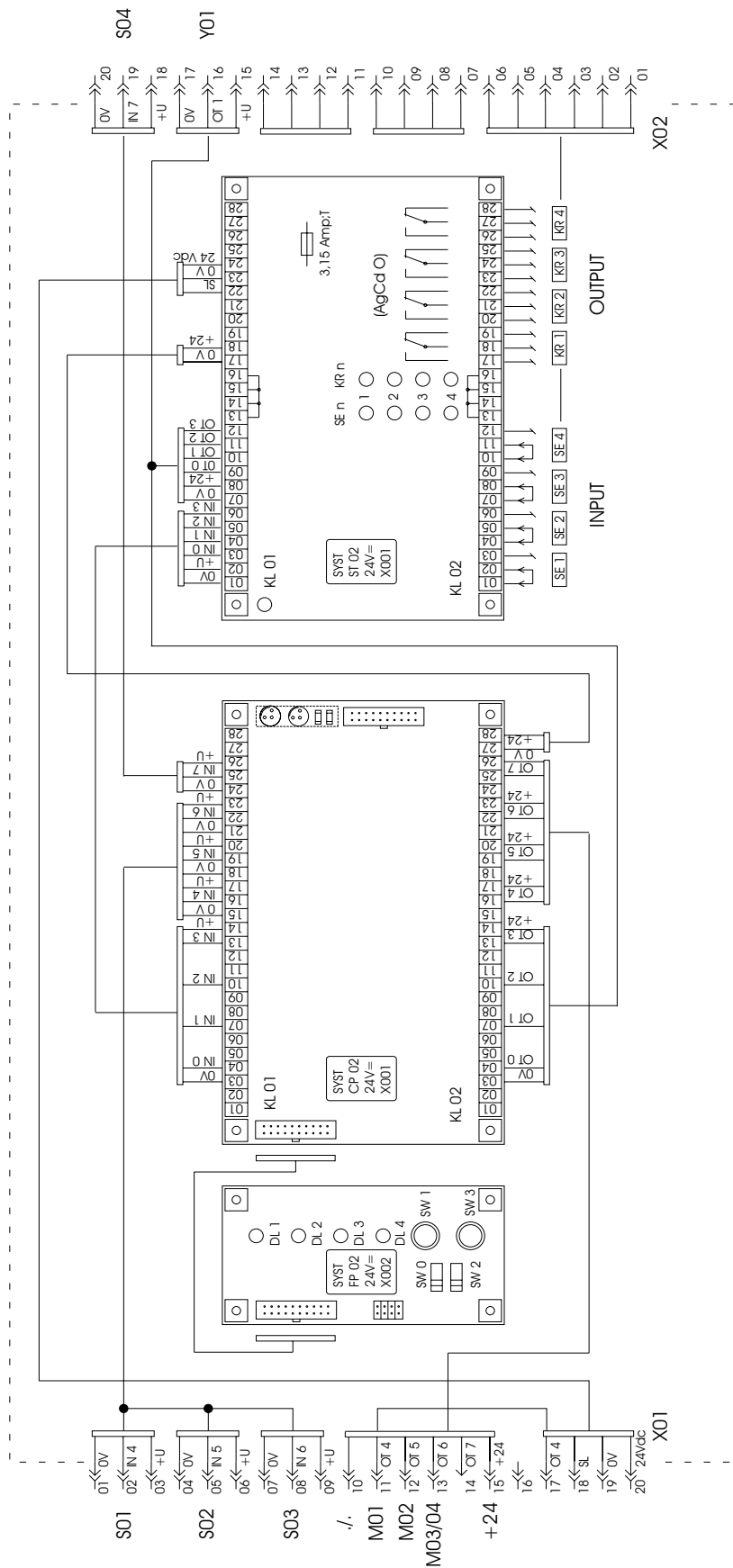
* Gemeinsames Gehäuse
Joint housing
Boîtier commun
Zit in één behuizing



A01	Baugruppe Netzteil	Power supply assembly	Alimentation électrique	Voedindseenheid
A02	Baugruppe Steuerung/Funktion	Control/function assembly	Commande électronique	Besturingseenheid
S01	Sensor Filtersack Störung	Sensor filter bag fault	Capteur filtre dysfonction	Sensor: storing bij filterzak
S02	Sensor Dosierer	Metering unit sensor	Capteur doseur	Sensor: onderhoud filterzak
S03	Sensor Filtersack Wartung	Sensor filter bag maintenance	Capteur filtre maintenance	Sensor: Onderhoud filterzak
S04	START - Sensor	START sensor	Capteur START	START sensor
M01	Motor Pumpe	Pump motor	Moteur pompe	pompmotor
M02	Motor Dosierer	Metering unit motor	Moteur doseur	Motor doseerunit
M03	Motor Rührwerk	Stirrer motor	Moteur brasseur	Motor roerwerk
Y01	Magnetspule Ölventil	Solenoid coil oil valve	Electrovanne sortie d'huile	Magneetventiel olie-afvoer
SE1	Eingang START-Signal extern	Input external START signal	Entrée signal START externe	Ingang START-signaal extern
SE2	Eingang Kurztest	Input short test	Entrée test de courte durée	Ingang sneltest
SE3	Eingang Wartungsmeldung	Input maintenance signal	Entrée signal ext. d'entretien requis	Ingang onderhoudsmelding
SE4	Eingang Störmeldung	Input fault signal	Entrée signal externe de dysfonction	Ingang storingsmelding
KR1	Umschaltkontakt STOP/AUTO	Changeover contact STOP/AUTO	Contact inverseur STOP/AUTO	Schakelcontact STOP / AUTO
KR2	Umschaltkontakt Pumpe extern	Changeover contact external pump	Contact inverseur pompe externe	Schakelcontact pomp extern
KR3	Umschaltkontakt Wartungsmeldung	Changeover contact maintenance signal	Contact inverseur signal entretien requis	Schakelcontact onderhoudsmelding
KR4	Umschaltkontakt Störmeldung	Changeover contact fault signal	Contact inverseur signal de dysfonction	Schakelcontact storingsmelding

Anschlussbelegung • Connection details
Affectation des bornes • Verdeling van de aansluitingen

Baugruppe Steuerung/Funktion • Control/function assembly
Module commande électronique • Besturingseenheid





Kondensatableiter
Condensate drains
Purgeurs de condensat
Condensaatafvoer
BEKOMAT®



Öl-Wasser-Trennsystem
Oil-water separation systems
Séparateurs huile-eau
Olie-/waterscheider
ÖWAMAT®



Emulsionspaltanlagen
Emulsion splitting plants
Unités de fractionnement d'émulsions
Emulsiescheider
BEKOSPLIT®



Filtersysteme
Filter systems
Systèmes des filtres
Filtersysteem
CLEARPOINT®



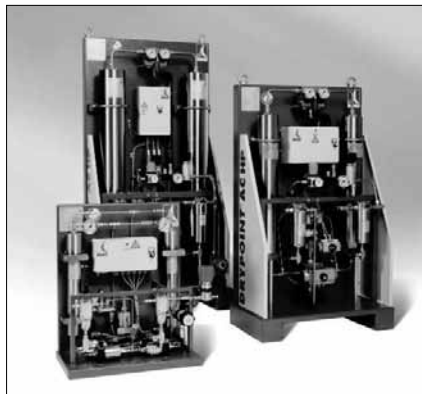
Druckluft-Membrantrockner
Compressed-air membrane dryers
Sécheurs à membrane
Persluchtmembraandroger
DRYPOINT® M



Druckluft-Kältetrockner
Compressed-air refrigeration dryers
Sécheurs frigorifiques
Persluchtkoeldroger
DRYPOINT® RA



Drucklufttrockner
Compressed-air dryer
Sécheurs par adsorption
Adsorptiedroger
DRYPOINT® AC



Druckluft-Hochdrucktrockner
High pressure dryer
Sécheurs haute pression
Persluchthogedrukdroger
DRYPOINT® AC HP



Druckluft-Tiefkühlsystem
Deep-cooling system
Générateur d'air froid
Diep-koelsysteem
BEKOBLIZZ®



BEKO TECHNOLOGIES GMBH
Im Taubental 7 Tel +49 2131 988-0
41468 Neuss Fax +49 2131 988-900
www.beko.de beko@beko.de

Technische Änderungen und Irrtümer vorbehalten.
Subject to technical changes without prior notice; errors not excluded.
Sous réserve de modifications techniques et d'erreurs typographiques.
Technische wijzigingen en onjuiste gegevens voorbehouden!
ES 12,13,14_de,gb,fr,nl
Stand/Edition/Édition/Stand: 2010-07