

# SFACS Industrie

(Société Fluides Air Comprimé Services)

S.A.R.L. au Capital de 8 000,00 €

Siret : 518 702 998 00023 – RCS Romans – FR 865 187 02998

**Société COP**  
ZA LES BOUVERIES  
26000 VALENCE

Montrigaud Le 05/05/2015,

A l'attention de **Mr Denis David**

Objet : remplacement sécheur par réfrigération en lieu et place de votre sécheur MPE050C CTA actuel

Référence : MB20150503173

Monsieur,

Nous vous remercions pour votre demande, et avons le plaisir de vous proposer nos meilleures conditions de prix, délai, financement éventuel, pour la fourniture du matériel déterminé, suivant les données recueillies, ci-après :

**Suivi par :** Monsieur René Bret  
**Phone GSM :** 06 07 87 40 10  
**Téléphone :** 09 61 31 16 40  
**Mail :** rene.bret@sfacs-industrie.fr  
**Fax :** 04 86 55 63 01

## I – SECHEUR PAR REFRIGERATION OMI, ref.ED260

### REFRIGERATED COMPRESSED AIR DRYER

**MODEL:**

**ED 260 230/1/50**

Rated capacity\*

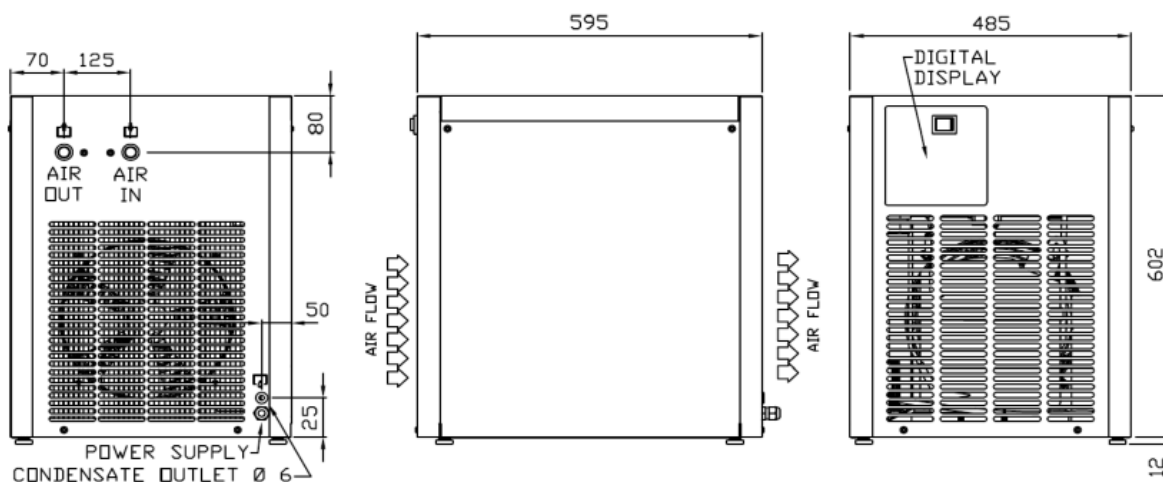
Flow rate	m <sup>3</sup> /h	260	
	l/min	4333	
	cfm	153,0	
Inlet air temperature	°C / °F	35 / 95	(Max 55 / 131)
Outlet air temperature	°C / °F	27 / 81	(Max 47 / 117)
Ambient temperature	°C / °F	25 / 77	(Max 45 / 113)
Working pressure	bar / psi	7,0 / 101,5	(Max 16 / 232)
Pressure drop	bar / psi	0,23 / 3,34	(Max 0,34 / 4,93)
Pressure dew point	°C / °F	3 / 37	
Power supply	V/Ph/Hz	230/1/50	(±10% / -- / ±1)
Rated power consumption	kW	0,6	(Max 0,84)
Rated adsorption	A	2,7	(Max 3,82)
Lock Rotor Ampere	A	17	
Weight	Kg / Lbs	64 / 141	
Air connections	IN/OUT	1" BSP	
Coolant type	Freon	R407C	

**Standard features**

Control panel:	Electronic system type	Separator type:	Demister type
Condenser cooling:	Air cooled	Compressor type:	Hermetic type
Ventilator motor:	Suction fan	Installation location:	Indoor
Heat exchanger:	Aluminium brazed plate	Drain discharge:	Timed solenoid valve
Expansion method:	Capillary tube	Electric protection:	IP 42

\* Performances refer to air suction of FAD 20°C (68°F), 1 bar (14.5 psig), and the following operating conditions: 7 bar (100 psig) working pressure, 3°C (37°F) pressure dewpoint, 25°C (77°F) ambient temperature, 35°C (95°F) compressed air inlet temperature.

Performances & specifications: +/- 5%



**Prix Unitaire : 1 609.20 €**

## **II – LOT PRESTATIONS DE SERVICE, COMPRENANT :**

- . Fournitures plomberie pour local technique (tubes vannes etc....)
- .Hors raccordement électrique,
- . Raccordement en air de l'installation
- . Mise en air, mise en route, mise au point de l'installation
- . Main d'œuvre
- . Déplacements

**PU NET HT: 532.00 €**

## **III – DESCRIPTION D'ACHAT**

Réf.	Désignation	PU HT	Qté	Total HT
EDR 25	forfait chantier	532.00	1	532.00
AIP ED260	sécheur par réfrigération	1 609.20	1	1 609.20

**Total HT € : 2 141.20 EUR**

TVA 20% : 428.24 EUR  
TOTAL TTC € : 2 569.44 EUR

## **IV – GENERALITES**

**. Délai de l'ensemble : 1 semaines**

Garantie : 1 an

. SAV et pièces détachées assurés par notre équipe de techniciens, dans les meilleurs délais.

**. Révision de prix :** Nous nous réservons le droit de revoir les prix indiqués plus haut, dans le cas de l'application d'un cahier des charges aux conditions administratives techniques ou commerciales autres que celles stipulées dans le présent devis.

**. Réserve de propriété :** En vertu de la loi 80335 du 12/05/80, les matériels livrés demeurent notre propriété jusqu'au paiement intégral du montant total des factures correspondantes, même si ceux-ci ont fait l'objet de transformation, d'intégration ou de reventes. Cette clause n'ayant pas été explicitement rejetée, sera considérée acceptée par l'acquéreur.

. **Devis** estimatif et servant de cahier des charges, compte tenu des éléments en notre possession et à affiner ensemble.

. D'une manière générale, n'est pas compris tout ce qui n'est pas explicitement décrit dans notre offre (notamment étanchéités toiture, mise aux normes éventuelle, tranchées...)

## **V – Règlement**

- 30% à la commande par chèque ou virement
- 30% au démarrage des travaux par chèque ou virement
- Solde à la fin des travaux 30 JFDM par chèque ou virement

. **Validité de l'offre : 5 semaines**

Espérant répondre à vos attentes, nous nous tenons à votre entière disposition pour tout renseignement complémentaire et vous remercions pour la confiance que vous nous témoignez en nous consultant.

Courtoisement.

Le service commercial

Suivi de ce dossier : M. René BRET / 06 07 87 40 10  
Rene.bret@sfacs-industrie.fr