

# SFACS Industrie

(Société Fluides Air Comprimé Services)

S.A.R.L. au Capital de 8 000,00 €

Siret : 518 702 998 00023 – RCS Romans – FR 865 187 02998

**Société SCIERIE ST HILAIRE**  
38840 ST HILAIRE DU ROSIER

Montrigaud Le 12/06/2015,

Objet : remplacement sécheur par réfrigération ACT100 630m<sup>3</sup>/h par un sécheur par réfrigération ED360 ayant un débit de 360m<sup>3</sup>/h pour votre compresseur ayant un débit d'environ 330 m<sup>3</sup>/h .

Référence : MB20150603236

Monsieur,

Nous vous remercions pour votre demande, et avons le plaisir de vous proposer nos meilleures conditions de prix, délai, financement éventuel, pour la fourniture du matériel déterminé, suivant les données recueillies, ci-après :

Suivi par : Monsieur René Bret  
Phone GSM : 06 07 87 40 10  
Téléphone : 09 61 31 16 40  
Mail : rene.bret@sfacs-industrie.fr  
Fax : 04 86 55 63 01

## I – SECHEUR PAR REFRIGERATION OMI, ref.ED360



### TECHNICAL DATA SHEET

**CODE:**  
08L.0360AG0.00B0  
Rev.03 Pg.1/1  
Date 12/07/2012

#### REFRIGERATED COMPRESSED AIR DRYER

**MODEL:**

**ED 360 230/1/50**

Rated capacity\*

<b>Flow rate</b>	m <sup>3</sup> /h	360	
	l/min	6000	
	cfm	211,9	
<b>Inlet air temperature</b>	°C / °F	35 / 95	(Max 55 / 131)
<b>Outlet air temperature</b>	°C / °F	27 / 81	(Max 47 / 117)
<b>Ambient temperature</b>	°C / °F	25 / 77	(Max 45 / 113)
<b>Working pressure</b>	bar / psi	7,0 / 101,5	(Max 16 / 232)
<b>Pressure drop</b>	bar / psi	0,17 / 2,47	(Max 0,34 / 4,93)
<b>Pressure dew point</b>	°C / °F	3 / 37	
<b>Power supply</b>	V/Ph/Hz	230/1/50	(±10% / -- / ±1)
<b>Rated power consumption</b>	kW	0,9	(Max 1,28)
<b>Rated adsorption</b>	A	4,6	(Max 6)
<b>Lock Rotor Ampere</b>	A	28	
<b>Weight</b>	Kg / Lbs	76 / 168	
<b>Air connections</b>	IN/OUT	1 1/2" BSP	
<b>Coolant type</b>	Freon	<b>R407C</b>	

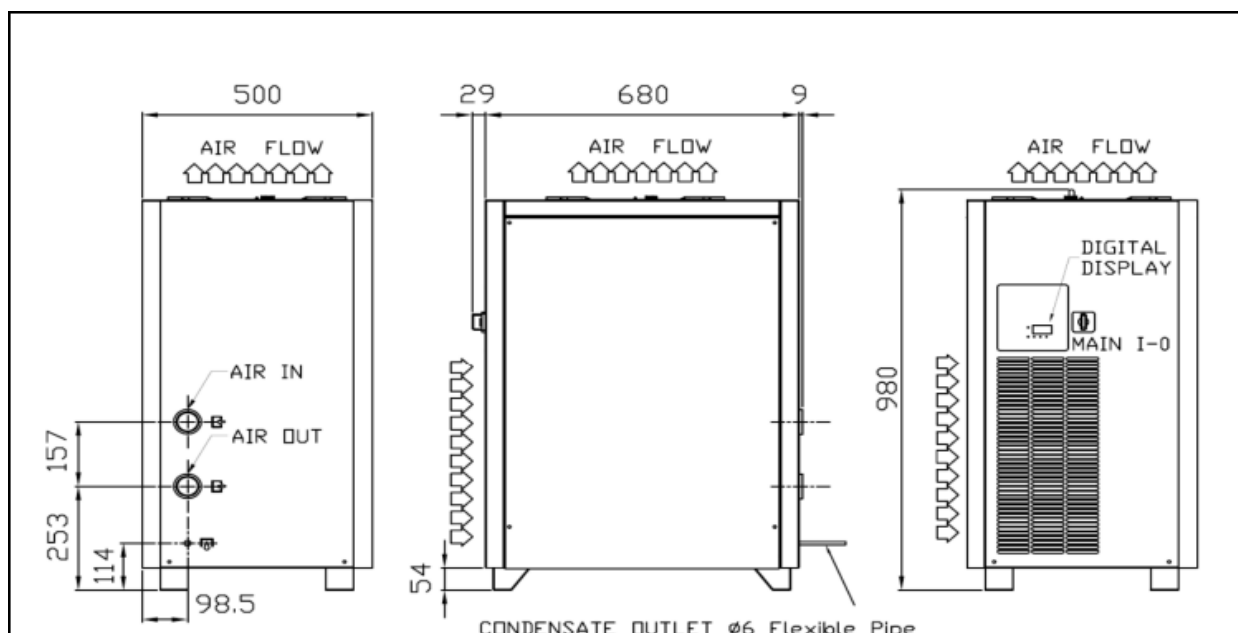


**Standard features**

<b>Control panel:</b>	Electronic system type	<b>Separator type:</b>	Demister type
<b>Condenser cooling:</b>	Air cooled	<b>Compressor type:</b>	Hermetic type
<b>Ventilator motor:</b>	Suction fan	<b>Installation location:</b>	Indoor
<b>Heat exchanger:</b>	Aluminium brazed plate	<b>Drain discharge:</b>	Timed solenoid valve
<b>Expansion method:</b>	Capillary tube + by-pass	<b>Electric protection:</b>	IP 42

\* Performances refer to air suction of FAD 20°C (68°F), 1 bar (14.5 psig), and the following operating conditions: 7 bar (100 psig) working pressure, 3°C (37°F) pressure dewpoint, 25°C (77°F) ambient temperature, 35°C (95°F) compressed air inlet temperature.

**Performances & specifications: +/- 5%**



## II – DESCRIPTION D'ACHAT

Ref	Désignation	PU HT	Qté	Total HT
AIP ED360	"sécheur réfrigération 360m3/h racc1""1/2"	2 051,28	1	2 051,28

**Total HT € : 2 051,28 EUR**

TVA 20%: 410,26 EUR

**TOTAL TTC € : 2 461,54 EUR**

## III – GENERALITES

. Délai de l'ensemble : **DISPONIBLE MONTRIGAUD**

. Hors livraison : **Départ Montrigaud**

Garantie : 1 an

. SAV et pièces détachées assurés par notre équipe de techniciens, dans les meilleurs délais.

. **Révision de prix** : Nous nous réservons le droit de revoir les prix indiqués plus haut, dans le cas de l'application d'un cahier des charges aux conditions administratives techniques ou commerciales autres que celles stipulées dans le présent devis.

. **Réserve de propriété** : En vertu de la loi 80335 du 12/05/80, les matériels livrés demeurent notre propriété jusqu'au paiement intégral du montant total des factures correspondantes, même si ceux-ci ont fait l'objet de transformation, d'intégration ou de reventes. Cette clause n'ayant pas été explicitement rejetée, sera considérée acceptée par l'acquéreur.

. **Devis** estimatif et servant de cahier des charges, compte tenu des éléments en notre possession et à affiner ensemble.

. D'une manière générale, n'est pas compris tout ce qui n'est pas explicitement décrit dans notre offre (notamment étanchéités toiture, mise aux normes éventuelle, tranchées...)

## IV – Règlement

- 30% à la commande par chèque ou virement
- Solde 30 Jours par chèque ou virement

# SFACS Industrie

(Société Fluides Air Comprimé Services)

S.A.R.L. au Capital de 8 000,00 €

Siret : 518 702 998 00023 – RCS Romans – FR 865 187 02998

## . Validité de l'offre : 5 semaines

Espérant répondre à vos attentes, nous nous tenons à votre entière disposition pour tout renseignement complémentaire et vous remercions pour la confiance que vous nous témoignez en nous consultant.

Courtoisement.

Le service commercial

Suivi de ce dossier : M. René BRET / 06 07 87 40 10

Rene.bret@sfacs-industrie.fr