

Le mercredi 16 décembre 2015

**Société EBG COMPOSITE  
ZI MARCEROLLES  
26500 BOURG LES VALENCE**

**Offre de Prix MB20140902741**

*Affaire suivie par Monsieur Lionel Betton  
[lionel.betton@sfacs-industrie.fr](mailto:lionel.betton@sfacs-industrie.fr)*

Objet : Installation d'un sécheur à réfrigération en même temps que la maintenance de votre compresseur .

Monsieur,

Suite au passage de notre technicien, nous vous proposons un sécheur à réfrigération ED180 ayant un débit de 180 m<sup>3</sup>/h pour aller sur l'installation de votre compresseur STAR2008 ayant un débit de 141 m<sup>3</sup>/h , afin de réduire les couts de l'installation nous vous avons chiffré l'installation sans les frais kilométriques et le temps de déplacement ceci étant compris dans votre forfait maintenance de votre compresseur .



## I. SECHEUR PAR REFRIGERATION OMI ED180

### REFRIGERATED COMPRESSED AIR DRYER

#### MODEL:

#### ED 180 230/1/50

Rated capacity\*

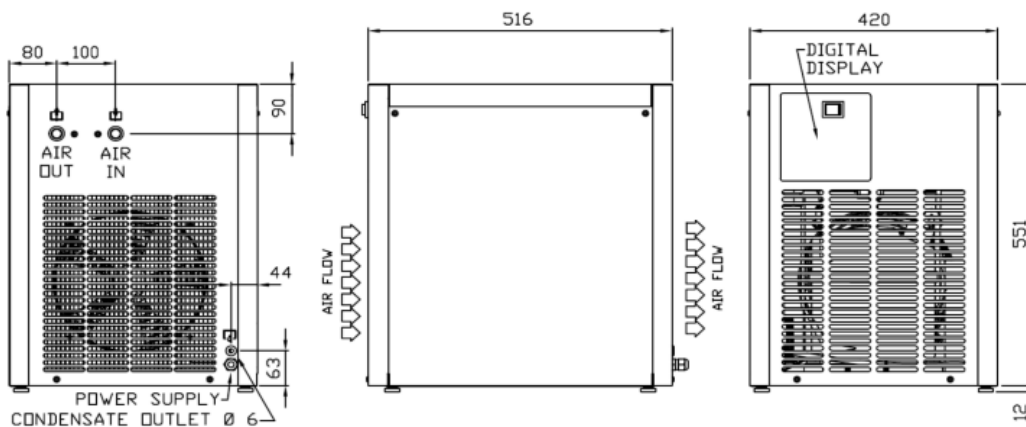
<b>Flow rate</b>	m <sup>3</sup> /h	180	
	l/min	3000	
	cfm	105,9	
<b>Inlet air temperature</b>	°C / °F	35 / 95	(Max 55 / 131)
<b>Outlet air temperature</b>	°C / °F	27 / 81	(Max 47 / 117)
<b>Ambient temperature</b>	°C / °F	25 / 77	(Max 45 / 113)
<b>Working pressure</b>	bar / psi	7,0 / 101,5	(Max 16 / 232)
<b>Pressure drop</b>	bar / psi	0,21 / 3,05	(Max 0,34 / 4,93)
<b>Pressure dew point</b>	°C / °F	3 / 37	
<b>Power supply</b>	V/Ph/Hz	230/1/50	(±10% / - / +1)
<b>Rated power consumption</b>	kW	0,61	(Max 0,8)
<b>Rated adsorption</b>	A	4	(Max 4,75)
<b>Lock Rotor Ampere</b>	A	24	
<b>Weight</b>	Kg / Lbs	43 / 95	
<b>Air connections</b>	IN/OUT	3/4" BSP	
<b>Coolant type</b>	Freon	R134a	

#### Standard features

<b>Control panel:</b>	Electronic system type	<b>Separator type:</b>	Demister type
<b>Condenser cooling:</b>	Air cooled	<b>Compressor type:</b>	Hermetic type
<b>Ventilator motor:</b>	Pusher fan	<b>Installation location:</b>	Indoor
<b>Heat exchanger:</b>	Aluminium brazed plate	<b>Drain discharge:</b>	Timed solenoid valve
<b>Expansion method:</b>	Capillary tube	<b>Electric protection:</b>	IP 42

\* Performances refer to air suction of FAD 20°C (68°F), 1 bar (14.5 psig), and the following operating conditions: 7 bar (100 psig) working pressure, 3°C (37°F) pressure dewpoint, 25°C (77°F) ambient temperature, 35°C (95°F) compressed air inlet temperature.

Performances & specifications: +/- 5%



Prix Unitaire HT : 1 223.78 EUROS

## II – RACCORDEMENT ET INSTALLATION EN LIEU ET PLACE DE L'ANCIEN SECHEUR -

- . Raccordement en air de toute l'installation
- . Mise en air, mise en route, mise au point de l'installation
- . Main d'œuvre
- . Déplacements

**Prix Unitaire HT : 130.34 EUROS**

## III – DECOMPOSITION DU PRIX

Ref	Désignation	PU HT	Qté	Total HT
AIP ED180	sécheur par réfrigération 180m3/h 3/4	1 223,78	1	1 223,78
EDR1	main d'œuvre	63,84	1	63,84
SFA SFA0031	Fournitures raccordement	66,50	1	66,50

**Total HT € : 1 354,12 EUR**

TVA 20% : 270,83 EUR  
TOTAL TTC € : 1 624,95 EUR

## IV. CONDITIONS DE PAIEMENT

- Règlement : 30 % à la commande – SOLDE 30 JFDM
- TVA 20%

## **Possibilité de financement (sous réserve d'acceptation de notre partenaire) LOCAM :**

- LOA (VR de 2%)
  - 24 Mensualités à 66.27 €
  - 36 Mensualités à 47.67€
  - 48 Mensualités à 38.81€
  - 63 Mensualités à 31.92€

*Validité de l'offre 1 mois*

## V. REALISATION DES TRAVAUX

Délai de livraison : DISPONIBLE

**Lionel Betton**  
**SFACS INDUSTRIE**  
**06 06 57 31 82**

**SFACS Industrie**  
Quartier Les Meuilles  
26350 MONTRIGAUD  
Tel : 09 61 31 16 40 – Fax : 04 86 55 63 01  
Mail : info@sfacs-industrie.fr