

BON DE COMMANDE N° : MB15/12/00034

Date de commande : 22/12/15

Adresse de Livraison : SFACS Industrie
Quartier les Meilles
(Locaux EURL EDR)
26350 MONTRIGAUD

CAMOZZI PNEUMATIQUE
CAMOZZI PNEUMATIQUE
5 rue Louis Gattefosse
69800ST PRIEST

OBJET:

Ref	Désignation	PU HT	Qté	Total HT
CAM S6510.8.1/4	"Union Simple mâle Instantanée ""SPRINT"" D. 8 1/4"" Gcy."	1,42	10	14,20
CAM S6510.8.1/8	"Union Simple mâle Instantanée ""SPRINT"" D. 8 1/8"" Gcy."	1,34	10	13,40
CAM S6520.8.1/4	"Coude Instantané mâle ""SPRINT"" or. D.8 1/4"" Gcy."	3,09	20	61,80
CAM S6520.8.1/8	"Coude Instantané mâle ""SPRINT"" or. D.8 1/8"" Gcy."	2,92	20	58,40

Total HT € : 147,80 €
TVA : 29,56 €
TOTAL TTC €: 177,36 €

Cordialement,

L'équipe de SFACS Industrie

Siège social : Quartier Les Meilles - 26350 MONTRIGAUD
Tel : 09 61 31 16 40 Fax : 04 86 55 63 01 **SITE WEB:** www.sfacs-industrie.fr
MAIL: info@sfacs-industrie.fr

Clause de réserve de propriété : SFACS conserve la propriété des produits jusqu'au paiement complet du prix. Clause attributivité de compétence : Tous différents sont de la compétence exclusive du tribunal de commerce du siège social de SFACS

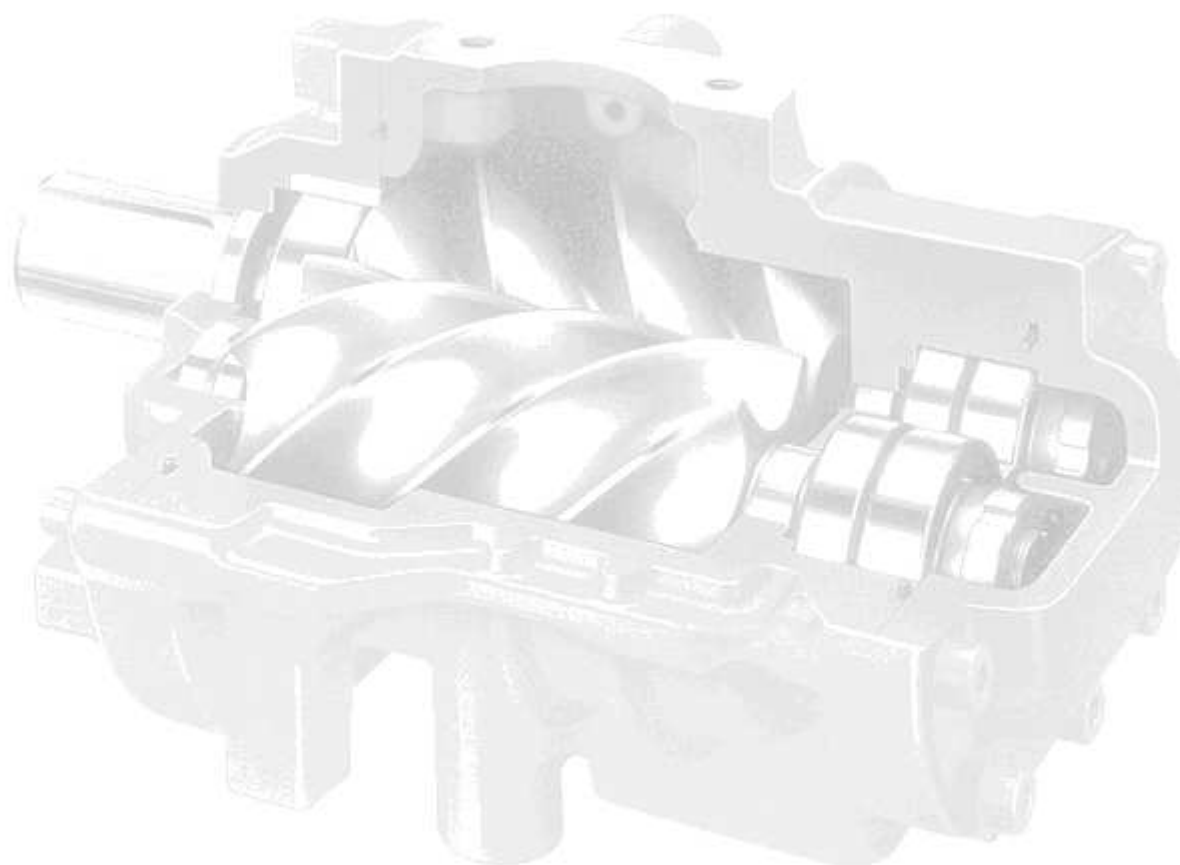
SFACS Industrie

(Société Fluides Air Comprimé Services)

S.A.R.L au capital de 8000,00€

Siret 518702998 00023 R.C.S de Romans sur Isère

Fr : 86518702998



Siège social : Quartier Les Meilles - 26350 MONTRIGAUD
Tel : 09 61 31 16 40 Fax : 04 86 55 63 01 **SITE WEB:** www.sfacs-industrie.fr
MAIL: info@sfacs-industrie.fr

Clause de réserve de propriété : SFACS conserve la propriété des produits jusqu'au paiement complet du prix. Clause attributivité de compétence : Tous différents sont de la compétence exclusive du tribunal de commerce du siège social de SFACS