

BON DE COMMANDE N° : MB15/02/00045

Date de commande : 20/02/15

Adresse de Livraison : SFACS Industrie
Quartier les Meuilles
(Locaux EURL EDR)
26350 MONTRIGAUD

AIR COMPRIME DISTRIBUTION
ZI rue Lamartine
CHER 18390 ST GERMAIN DU PUY

OBJET:

Ref	Désignation	PU HT	Qté	Total HT
ACD M400-1-X	Filtre recharge grade X	75,00	1	75,00
ACD M400-1-Y	Filtre recharge grade Y	75,00	1	75,00
ACD M160-1-(GRADE X)	Filtre recharge Reseaux	55,00	1	55,00
ACD M160-1-(GRADE Y)	filtre reseau	55,00	1	55,00
ACD M60-05-(GRADE Y)	filtre média grade Y	29,00	2	58,00
ACD M60-05-(GRADE X)	cartouche grade X	29,00	1	29,00
ACD M800-2-(GRADE X)	filtre recharge reseau	121,00	1	121,00
ACD M550-15-(GRADE Y)	filtre média grade Y 0,01µ	82,00	1	82,00
ACD M400-1-X	Filtre recharge grade X	75,00	1	75,00

Total HT € : 625,00 €

TVA : 125,00 €

TOTAL TTC € : 750,00 €

Cordialement,

L'équipe de SFACS Industrie

Siège social : Quartier Les Meuilles - 26350 MONTRIGAUD

Tel : 09 61 31 16 40 Fax : 04 86 55 63 01 **SITE WEB:** www.sfacs-industrie.fr

MAIL: info@sfacs-industrie.fr

Clause de réserve de propriété : SFACS conserve la propriété des produits jusqu'au paiement complet du prix. Clause attributivité de compétence : Tous différents sont de la compétence exclusive du tribunal de commerce du siège social de SFACS

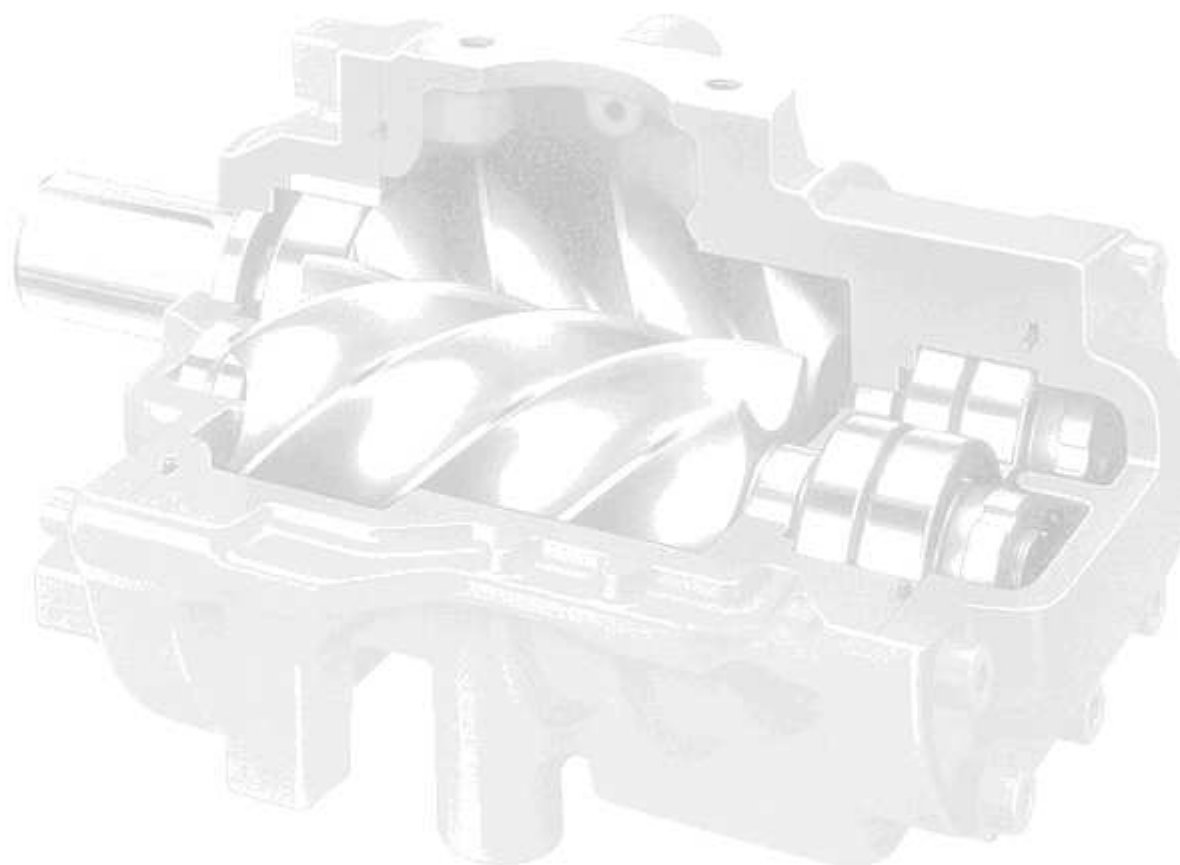
SFACS Industrie

(Société Fluides Air Comprimé Services)

S.A.R.L au capital de 8000,00€

Siret 518702998 00023 R.C.S de Romans sur Isère

Fr : 86518702998



Siège social : Quartier Les Meilles - 26350 MONTRIGAUD
Tel : 09 61 31 16 40 Fax : 04 86 55 63 01 **SITE WEB:** www.sfacs-industrie.fr
MAIL: info@sfacs-industrie.fr

Clause de réserve de propriété : SFACS conserve la propriété des produits jusqu'au paiement complet du prix. Clause attributive de compétence : Tous différents sont de la compétence exclusive du tribunal de commerce du siège social de SFACS